

# dutch id



## ***DUTCH ID SHADOW***

*User manual*

---

NL

---

EN

---

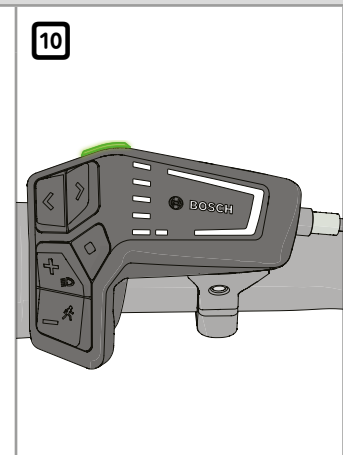
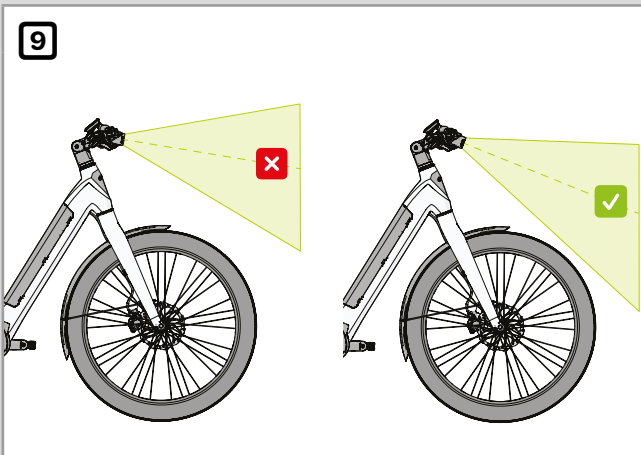
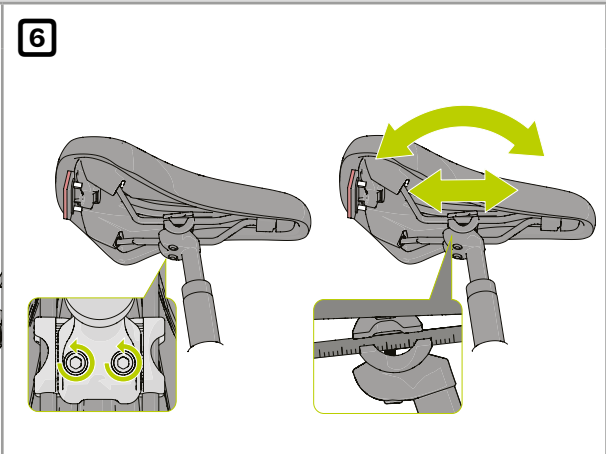
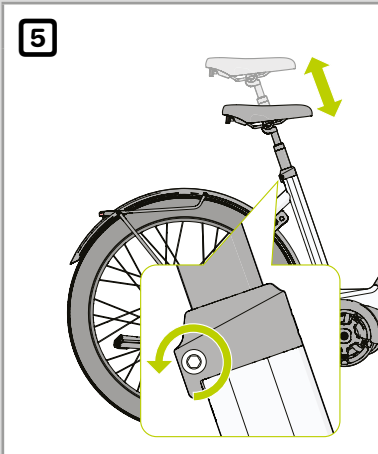
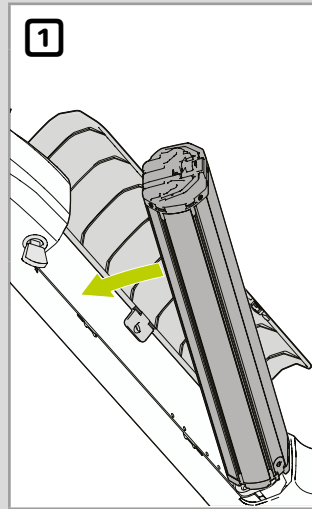
DE

---

FR

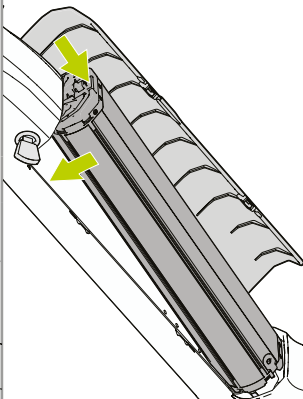
---

# Quick Start Your Dutch ID Shadow

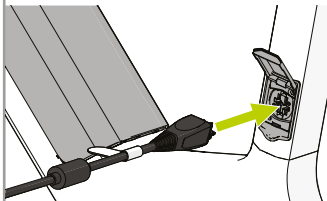




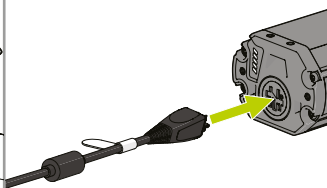
2



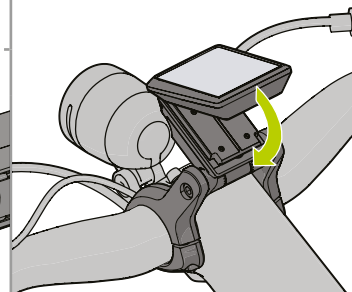
3 A



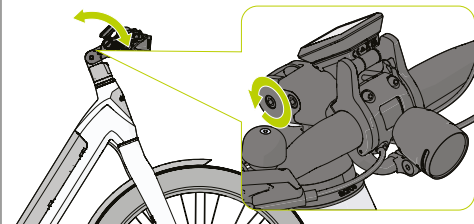
3 B



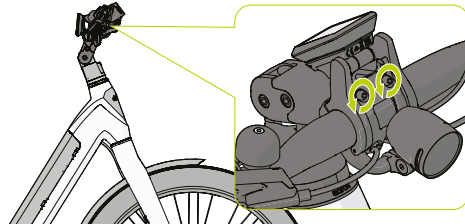
4



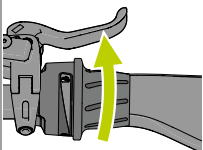
7



8



11 A

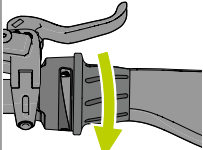


11 B

+1



+5



-1



-5



**GO!**



# Inhoudsopgave

<b>1. Voorwoord</b>	<b>3</b>	4.7. Rijgegevens analyseren met de Bosch Flow app	23
1.1. Doel van deze handleiding	3	4.7.1. Boordcomputer koppelen met de app	23
1.2. Gebruikte symbolen	3	4.7.2. Activiteiten analyseren	23
1.3. Auteursrecht	4	4.8. E-bike afstellen	24
1.4. Garantie	4	4.8.1. Zadel (hoogte, stand, indien van toepassing vering)	24
1.4.1. Garantieaanspraak	5	4.8.2. Stuur afstellen	26
1.4.2. Aansprakelijkheid	5	4.8.3. Remhendels afstellen	28
1.4.3. Disclaimer	5	4.8.4. Verlichting afstellen	28
1.5. Assistentie (contactgegevens)	5	4.9. Boordcomputer instellen	29
<b>2. Productomschrijving</b>	<b>6</b>	4.9.1. Algemene bediening	29
2.1. Omschrijving	6	<b>5. Voorbereiding</b>	<b>30</b>
2.2. Hoofdonderdelen	7	5.1. Wanneer aan elektrisch fietsen	30
2.3. Accu en oplader	8	5.2. Elektrische ondersteuning	30
2.4. Boordcomputer	9	5.3. Hoe ver kan ik fietsen	31
2.5. Display	10	5.4. Controles voor gebruik	31
2.6. Algemene specificaties	10	5.5. E-bike aanzetten	32
2.7. Frame- / identificatienummer	11	5.6. Verlichting aan/uitzetten	32
<b>3. Veiligheid</b>	<b>12</b>	5.7. Banden (juiste spanning en benodigde pomp)	33
3.1. Algemeen gebruik	12	<b>6. Tijdens de rit</b>	<b>34</b>
3.2. Gebruik bij slecht weer	13	6.1. Versnelling instellen	34
3.3. Elektrische aandrijving	13	6.2. Ondersteuningsniveau instellen	34
3.4. Oplader	15	6.3. Loopondersteuning	35
3.5. Accu	16	<b>7. Na gebruik</b>	<b>36</b>
<b>4. Vóór het eerste gebruik</b>	<b>17</b>	7.1. Slot - werking	36
4.1. E-bike op standaard zetten/ van standaard afhalen	17	<b>8. Onderhoud en reiniging</b>	<b>37</b>
4.2. Accu controleren	17	8.1. Eerste controlebeurt	37
4.3. Accu plaatsen	17	8.2. Zelf uw fiets onderhouden	37
4.4. Accu verwijderen	19	8.2.1. E-bike schoonmaken	37
4.5. Accu opladen	20	8.2.2. Banden controleren	38
4.6. Boordcomputer plaatsen en verwijderen	21	8.2.3. Remmen controleren	38
4.6.1. Optioneel: boordcomputer verstellen	22	8.2.4. Lampen vervangen	38
4.6.2. Optioneel: boordcomputer wisselen	23		

8.2.5. Snelheidssensor controleren	38
8.3. Jaarlijkse controle door een Dutch ID dealer	39
8.4. Na een ongeval	39
8.5. Tips voor een langere levensduur van de accu	40
<b>9. Opslag</b>	<b>40</b>
9.1. Boordcomputer	40
9.2. Bewaren van de accu bij lange inactiviteit	40
9.2.1. Bewaaromstandigheden	41
<b>10. Transport</b>	<b>41</b>
<b>11. Mogelijke problemen/ foutmeldingen die op kunnen treden</b>	<b>42</b>
11.1. Accu	42
<b>12. Afdanken</b>	<b>43</b>
<b>Bijlage 1</b>	
Technische specificaties	44
<b>Bijlage 2</b>	
Overzicht van aandraaimomenten (torque)	46
<b>Bijlage 3</b>	
Reserve onderdelen	47
<b>Bijlage 4</b>	
EU-verklaring van overeenstemming	48
<b>Bijlage 5</b>	
Onderhoudslog	49

# 1. Voorwoord

Bedankt dat u heeft gekozen voor Dutch ID!

Wij ontwikkelen e-bikes die uw hart veroveren. Met een minimalistisch, modern design en uitstekend rijcomfort. Waardoor u vaker fietst, actiever leeft en van uw vrijheid geniet. Wij geloven dat de e-bike een prima alternatief is voor de auto, voor woon-werkverkeer en voor ontspannen ritjes in uw vrije tijd.

## 1.1. Doel van deze handleiding

Deze handleiding is geschreven voor de eindgebruiker van de Dutch ID Shadow. In deze handleiding vindt u alle informatie benodigd voor het veilig en correct gebruiken, onderhouden en controleren van de Dutch ID Shadow. Zorg ervoor dat u de volledige inhoud van deze handleiding hebt gelezen en begrepen voordat u de Dutch ID Shadow gebruikt, controleert of onderhoudt.

We raden u aan om dit document te allen tijde in goede staat te bewaren voor toekomstig gebruik.

Werkt de Dutch ID Shadow niet volgens de instructies en/of heeft u twijfels over de (inhoud en of uitleg van de) instructies of in het algemeen over de veilige werking van de Dutch ID Shadow, gebruik de Dutch ID Shadow dan niet en neem contact op met Dutch ID of met uw dealer.

## 1.2. Gebruikte symbolen

In deze handleiding worden verschillende symbolen gebruikt. In het onderstaande overzicht ziet u welke symbolen dit zijn en wat ze betekenen.

---

### WAARSCHUWING

Geeft aan dat er ernstig letsel met mogelijk dood tot gevolg kan worden opgelopen als de instructie niet goed wordt opgevolgd.

---

### VOORZICHTIG

Geeft aan dat er licht letsel kan worden opgelopen als de instructie niet goed wordt opgevolgd.

---

### **LET OP**

Geeft aan dat extra nadruk ligt op de instructie, maar dat er geen direct gevaar op schade of letsel is.

---

 Geeft nadere uitleg over een deel van de informatie of instructie.

---

### 1.3. Auteursrecht

Dit document is auteursrechtelijk beschermd. Het onrechtmatig verspreiden van deze handleiding aan derden, reproductie in welke vorm dan ook, inclusief uittreksels, evenals exploitatie of communicatie van de inhoud ervan, is niet toegestaan, tenzij uitdrukkelijk door de uitgever goedgekeurd. Schendingen kunnen leiden tot aansprakelijkheid voor schadevergoeding. Dutch ID behoudt zich het recht voor verdere claims.

### 1.4. Garantie

Dutch ID E-Bikes zijn stuk voor stuk van premium kwaliteit! Wij produceren volgens de laatste Europese veiligheidsnormen en voeren diverse kwaliteitscontroles uit tijdens de assemblage in onze fabriek in Beverwijk. Daarom krijgt u van ons 5 jaar garantie op materiaal- en/of constructiefouten op het frame. Op de overige onderdelen van de fiets krijgt u 2 jaar garantie bij normaal gebruik, welke u niet alleen op de onderdelen van uw fiets krijgt maar ook op eventuele reparatiekosten bij de officiële Dutch ID dealer. De garantie is ook geldig voor een eventuele volgende eigenaar van de fiets (mits aantoonbaar binnen de gestelde garantietermijn door middel van originele aankoopfactuur). De genoemde garantie geldt slechts indien er na 500 km (of binnen 3 maanden na aankoop, welke eerst komt) een controle is uitgevoerd door een erkende Dutch ID dealer.

Garantie op de lak geldt 2 jaar op fabricagefouten, zoals scheurtjes en bobbeltjes. Bij lakschade ontstaan door schade en beschadigingen door gebruik, zoals impact/stoot schade, dient deze echter direct door een erkende Dutch ID dealer hersteld te worden om de schade niet te vergroten (bij beschadiging van de lak kan het namelijk voorkomen dat er vocht onder de lak komt waardoor de lak kan gaan afbladderen). De garantie op de lak vervalt als er vastgesteld wordt door een erkende Dutch ID dealer in samenspraak met Dutch ID dat ten aanzien van de lak problemen zijn ontstaan door schade/beschadiging en het daarna niet opvolgen van hersteladvies.

Op het elektrische gedeelte zoals motor en bedieningsdisplay krijgt u 2 jaar garantie op materiaal- en/of constructiefouten. Let wel: slijtage aan bewegende delen zoals versnellingsnaaf, ketting, kettingbladen, banden, voorvork en remsystemen is uitgezonderd van de garantie. Op deze delen geldt de garantie alleen op materiaal- en/of constructiefouten. De accu is weliswaar ook een slijtagedeelte, toch geven wij hierop 2 jaar garantie bij normaal gebruik; hierbij garanderen wij de werking van de accu, niet de capaciteit.

Commercieel gebruik is uitgesloten van de Dutch ID garantie.

De garantietermijn gaat op de dag van aankoop van de fiets direct in. Lopende de geldende garantietermijn zullen alle onderdelen naar keuze van Dutch ID worden gerepareerd, dan wel worden vergoed, als het door Dutch ID is vastgesteld dat er sprake is van een materiaal- en/of constructiefout.

Onderstaande garantiebepalingen zijn van toepassing op uw Dutch ID:

De Dutch ID garantie vervalt bij:

- Het niet in acht nemen van de gebruiksaanwijzingen en/of de veiligheidsvoorschriften uit onze handleiding en hierdoor ontstane schade.
- Gemaakte aanpassingen aan de originele staat van uw Dutch ID.
- Het niet conform advies onderhouden en/of repareren van de elektrische fiets. Onderhoud en reparatie dient te worden uitgevoerd door een erkende Dutch ID dealer.
- Onjuist en/of onzorgvuldig gebruik van de Dutch ID en/of als de Dutch ID niet gebruikt is zoals deze is bedoeld.
- Schade die is ontstaan tijdens vervoer (op bijvoorbeeld dak drager/fietsenrek, aanhanger).
- Schade die is ontstaan door misbruik of betrokkenheid bij een ongeval.
- Gebruik van de Dutch ID ondanks reeds geconstateerde schade en/of gebreken en indien dit gebruik de schade verergert.
- Schade die is ontstaan door het gebruik van niet originele Dutch ID accessoires en/of onderdelen.

#### 1.4.1. Garantieaanspraak

Klachten en garantieaanvragen worden behandeld door uw Dutch ID dealer. Bij klachten of vragen over de garantie is uw Dutch ID dealer te allen tijde het eerste aanspreekpunt, aangezien de koopovereenkomst daar is afgesloten. Dutch ID zal in samenspraak met de dealer definitief beoordelen of er sprake is van garantie.

#### 1.4.2. Aansprakelijkheid

Een door Dutch ID gehonoreerde claim onder deze garantievooraarden houdt nadrukkelijk geen erkenning van aansprakelijkheid van Dutch ID in voor eventueel geleden schade door de eigenaar of door derden. Iedere aansprakelijkheid van Dutch ID voor (gevolg)schade wordt hierbij uitdrukkelijk uitgesloten. De aansprakelijkheid van Dutch ID is beperkt tot hetgeen in deze garantievooraarden en/of de van toepassing zijnde algemene vooraarden ([www.optima-cycles.nl/algemenevoorwaarden](http://www.optima-cycles.nl/algemenevoorwaarden)) is bepaald, tenzij uit een dwingendrechtelijke wetsbepaling anders voortvloeit.

#### 1.4.3. Disclaimer

Dutch ID heeft deze garantievooraarden met grote zorgvuldigheid samengesteld. Maar aansprakelijkheid als gevolg van druk- en zelffouten is uitgesloten.

## 1.5. Assistentie (contactgegevens)

Bij vragen kunt u contact opnemen met:

**Dutch ID**

**Optima Cycles Trading B.V.**

Beveland 2, 1948 RA Beverwijk

The Netherlands

+31 (0)251 261222

## 2. Productomschrijving

### 2.1. Omschrijving

De Dutch ID Shadow is een elektrische fiets met rijondersteuning tot snelheden van 25 km/h voor gebruik op verharde wegen. Zie hoofdstuk 2.6 voor meer informatie over de belading.

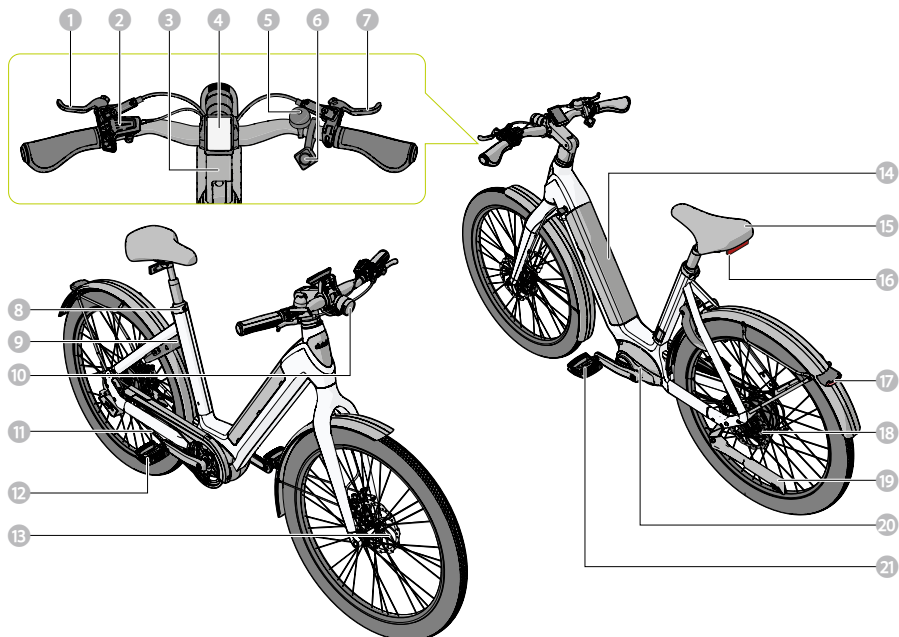
U kunt het niveau van rijondersteuning handmatig naar wens aanpassen tijdens de rit met de handige bedieningsunit op het stuur. Hierbij kunt u kiezen uit vijf verschillende niveaus.

Aanvullend is de elektrische aandrijving uitgerust met loopondersteuning. Wanneer geactiveerd, werkt de elektrische aandrijving bij een snelheid tot max. 6 km/h, om het lopen op een helling met de e-bike aan de hand te vergemakkelijken.

De e-bike is aangedreven door een middenmotor, gemonteerd bij de trapas. De motor wordt gevoed met een oplaadbare en verwijderbare accu, die verwerkt is in het frame en kan worden opgeladen met de meegeleverde oplader.

Daarnaast is de e-bike voorzien van versnellingen om het fietsen nog comfortabeler te maken.

## 2.2. Hoofdonderdelen



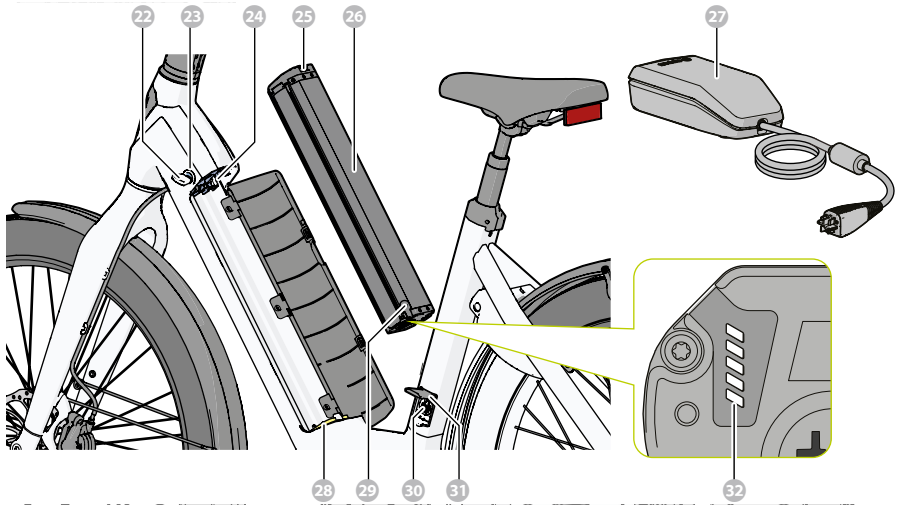
Figuur 1 - Hoofdonderdelen van de Dutch ID Shadow.

- |                                  |                                |
|----------------------------------|--------------------------------|
| 1 Linker remhendel (voorrem)     | 12 Pedaal (rechts)             |
| 2 Bedieningspaneel boardcomputer | 13 Schijfrem voor              |
| 3 Stuurpen                       | 14 Afdekkap van de accu        |
| 4 Boardcomputer                  | 15 Zadel                       |
| 5 Bel                            | 16 Reflector achter            |
| 6 Versnellingsunit               | 17 Achterlicht                 |
| 7 Rechter remhendel (achterrem)  | 18 Schijfrem achter            |
| 8 Zadelklem                      | 19 Standaard                   |
| 9 Ringslot                       | 20 Elektrische aandrijfeenheid |
| 10 Voorlicht                     | 21 Pedaal (links)              |
| 11 Tandriem                      |                                |



## 2.3. Accu en oplader

De Dutch ID Shadow wordt geleverd met één accu en oplader. Hieronder ziet u een overzicht van de hoofdonderdelen van de accu en de oplader.

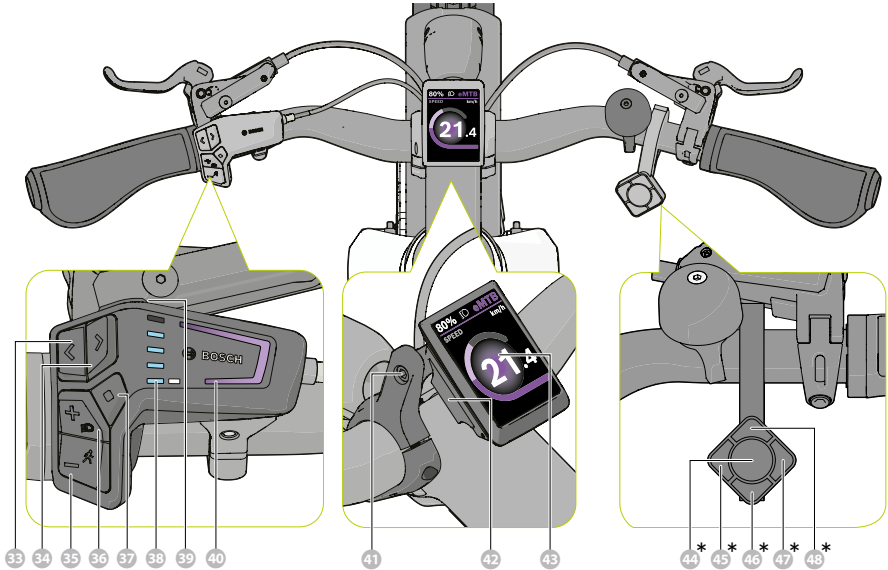


Figuur 2 - Hoofdonderdelen van de accu en oplader.

- |                              |  |
|------------------------------|--|
| 22 Sleutel                   | 28 Onderste accuhouder                     |
| 23 Slot van accuhouder       | 29 Aan-/uitknop van de batterijniveau leds |
| 24 Bovenste accuhouder       | 30 Oplaadpoort accuhouder                  |
| 25 Vergrendeling van de accu | 31 Afdekkap van de oplaadpoort             |
| 26 Accu                      | 32 Batterijniveau leds                     |
| 27 Oplader                   |  |

## 2.4. Boordcomputer

De Dutch ID Shadow is uitgerust met een Bosch Kiox boordcomputer voor de besturing van de elektrische aandrijving en het weergeven van rij- en ritgegevens. Een overzicht van de hoofdonderdelen van de boordcomputer vindt u hieronder.

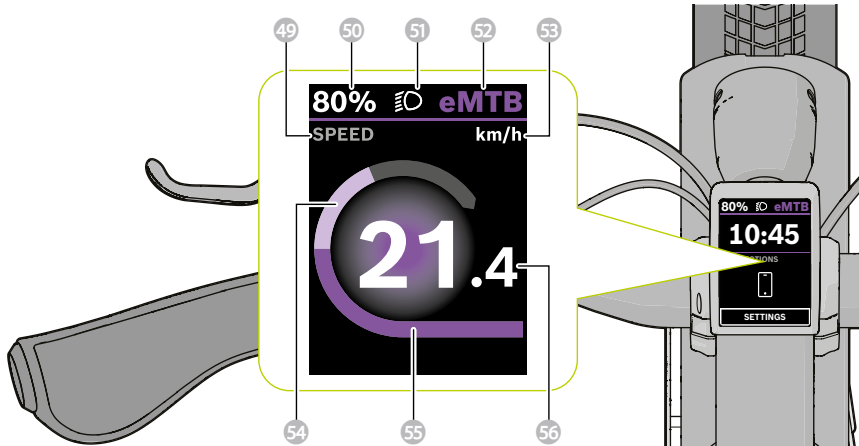


Figuur 3 - Hoofdonderdelen van de boordcomputer.

- |  |                               |
|--|-------------------------------|
| 33 Naar achter                                   | 37 Keuzetoets                 |
| Naar links in de display                         | 38 Batterijniveau leds        |
| 34 Naar voren                                    | 39 Aan-/uitknop boordcomputer |
| Naar rechts in de display                        | 40 Status LED                 |
| 35 Ondersteuningsniveau verlagen                 | 41 Stelschroef houder         |
| Omlaag in de display                             | 42 Houder                     |
| Loopondersteuning activeren (ingedrukt houden)   | 43 Display                    |
| 36 Ondersteuningsniveau verhogen                 | 44 Aan-/uitknop cadans*       |
| Omhoog in de display                             | 45 Cadans +5*                 |
| Aan-/uitknop fietsverlichting (ingedrukt houden) | 46 Cadans +1*                 |
|  | 47 Cadans -5*                 |
|  | 48 Cadans -1*                 |

\* Alleen van toepassing bij automatische versnellingen

## 2.5. Display



Figuur 4 - Aanduidingen in de display.

- |                         |                       |
|-------------------------|-----------------------|
| 49 Tijd/snelheid        | 53 Snelheidseenheid   |
| 50 Batterijpercentage   | 54 Eigen trapvermogen |
| 51 Lichtindicator       | 55 Motorvermogen      |
| 52 Ondersteuningsniveau | 56 Gemeten snelheid   |

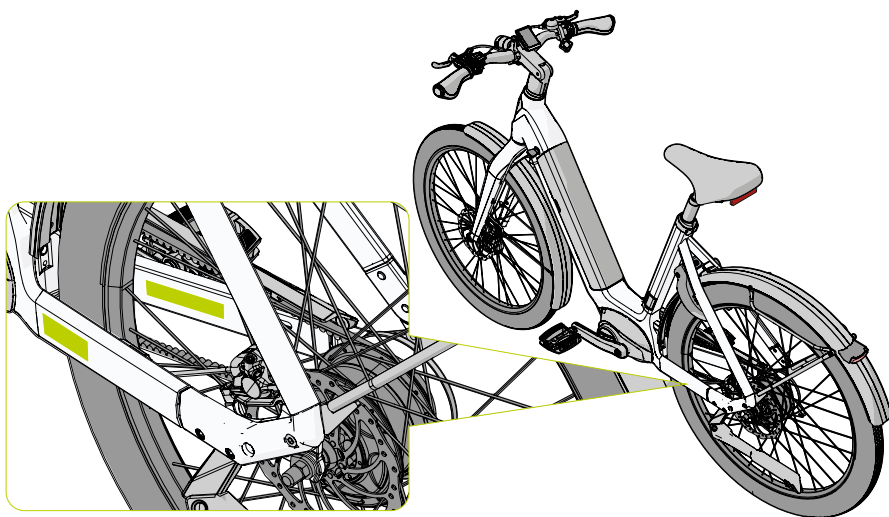
## 2.6. Algemene specificaties

Afmetingen (L x B x H)	188 x 65 x 114 cm
Gewicht zonder belading	± 26 kg - excl. accu
Maximale snelheid trapondersteuning	25 km/h
Bandenspanning	2 - 4 bar, 30 - 55 psi
Max. totaal gewicht (fiets, berijder, belading)	130 kg
Max. gewicht berijder	100 kg
Max. belading tassendrager	8 kg per kant

## 2.7. Frame- / identificatienummer

Zie onderstaande overzicht voor de locaties van de verschillende serie- / identificatienummers.

<b>Bosch Kiox boordcomputer</b>	In het menu van de boordcomputer
<b>Bosch accu</b>	Op de sticker onderop de accu
<b>Bosch oplader</b>	Op de sticker onderop de oplader
<b>Framenummer</b>	Zie figuur 5



Figuur 5 - Locaties van het framenummer.

De Dutch ID is uitgerust met een Bosch Kiox boordcomputer voor de besturing van de elektrische aandrijving en het weergeven van rij- en ritgegevens. Een overzicht van de hoofdonderdelen van de boordcomputer vindt u hieronder.

# 3. Veiligheid

Alle Dutch ID elektrische fietsen zijn ontworpen en geproduceerd naar de hoogste kwaliteits- en veiligheidsstandaarden. Toch kunnen bedienings-, installatie- of onderhoudsfouten leiden tot gevaarlijke situaties. Lees deze handleiding vooraf geheel door en volg de instructies van de waarschuwingen op de labels van de e-bike en in deze handleiding te allen tijde op. Het niet naleven van de veiligheidsaanwijzingen en instructies kan elektrische schokken, brand en/of zware verwondingen veroorzaken.

Bewaar alle veiligheidsaanwijzingen en instructies voor de toekomst.

## 3.1. Algemeen gebruik

### WAARSCHUWING

- Houd u te allen tijde aan de lokaal geldende (fiets)verkeersregels, ook betreffende het voeren van fietsverlichting.
- Raadpleeg de lokale voorschriften voor de registratie en het gebruik van e-bikes op de openbare weg.
- Draag geen loshangende riemen, sjaals, rokken of andere lange kleding die tussen de verschillende onderdelen van de e-bike kunnen blijven hangen.
- Veel bewegende onderdelen van de e-bike zijn onderhevig aan slijtage. Laat de fiets jaarlijks controleren door een gekwalificeerde e-bikespecialist om de fiets veilig en in goede staat te houden en de levensduur van de e-bike te maximaliseren.
- Met de elektrische ondersteuning van de e-bike haalt u gemakkelijk snelheden tot 25 km/h. Draag een helm tijdens het rijden om hoofdletsel te voorkomen bij een eventueel ongeval.
- Zet altijd de fietsverlichting aan wanneer u de e-bike in het donker gebruikt. Rijden in donkere omstandigheden zonder verlichting zorgt voor grote risico's door slecht zicht op het wegdek en slechte zichtbaarheid voor andere weggebruikers.
- Stel uw voorlicht niet zó hoog af dat u tegenliggers in de ogen schijnt, anders kunt u de tegenligger verblinden en verblinding kan tot gevaarlijke situaties of ongelukken leiden.
- Kom na een rit niet onbeschermd met handen of benen in aanraking met de schijfremmen van de e-bike. Door de wrijving bij het remmen kunnen zeer hoge temperaturen bij de remschijven bereikt worden.
- De remschijven hebben scherpe randen. Raak de remschijven niet onbeschermd aan om snijwonden te voorkomen.
- Gebruik uitsluitend originele reserveonderdelen wanneer u een onderdeel vervangt. Andere merken onderdelen kunnen een afwijkende werking of kwaliteit hebben en kunnen de veiligheid van de e-bike in het geding brengen.

### VOORZICHTIG

- Controleer voor elke rit of:
  - de bel en verlichting goed werken en vastzitten;
  - de remmen goed werken;

- de remhendels goed staan afgesteld. Als u de hendel helemaal tot de grip kunt indrukken, zit er lucht of lekkage in de remleiding. Neem de e-bike niet in gebruik en laat de remleidingen ontlichten of repareren door een erkende e-bikespecialist.
- de banden en velgen onbeschadigd zijn en de wielen nergens aanlopen;
- de banden op de correcte spanning zijn. Een te lage bandenspanning zorgt voor hogere slijtage van de banden, verminderde grip en hoger energieverbruik van het e-bikesysteem.
- er geen scherpe deeltjes in het loopvlak van de band zitten die de band lek kunnen maken;
- alle bouten, moeren en snelspanners goed vast zitten;
- het frame en de voorvork geen vervormingen of scheuren en beschadigingen vertoont;
- de stuurpen en het stuur goed en veilig vastzitten en of het stuur op de juiste hoogte en hoek staat;
- de zadelpen en het zadel goed en veilig vastzitten en of het zadel op de juiste hoogte en hoek staat. Raadpleeg hoofdstuk 4.8 voor het afstellen van uw e-bike.
- Voer bovenstaande controles ook uit na een botsing/aanrijding. Gebruik de e-bike niet als een van de onderdelen niet meer goed functioneert of kapot/verbogen is.
- Het versnellingsstelsel is zorgvuldig afgesteld bij levering. Onderhoud aan het versnellingsstelsel mag enkel door een gekwalificeerde e-bikespecialist worden uitgevoerd. Draai niet zelf aan de afstelling van de versnellingen en maak geen aanpassingen aan de versnellingsnaaf.

## 3.2. Gebruik bij slecht weer

### WAARSCHUWING

- Verminder uw snelheid bij slechte weersomstandigheden en/of slecht zicht.
- Houd altijd rekening met een verlengde remweg bij natte weersomstandigheden.
- Houd er rekening mee dat de pedalen glad kunnen worden bij natte weersomstandigheden.

## 3.3. Elektrische aandrijfleenheid

### WAARSCHUWING

- Neem geen maatregelen die het vermogen of de maximaal ondersteunde snelheid van uw aandrijving beïnvloeden. Zo kunt u uzelf en anderen in gevaar brengen, en maakt u zich mogelijk schuldig aan illegale praktijken in het publieke domein.
- Maak geen veranderingen aan uw e-bike en breng geen producten aan die het vermogen van uw e-bikesysteem verhogen. U vermindert hiermee de levensduur van het systeem en u riskeert schade aan de aandrijfleenheid en aan de e-bike. Bovendien bestaat het gevaar dat u uw aanspraak op garantie verliest. Door een verkeerde omgang met het systeem brengt u bovendien uw veiligheid en die van andere verkeersdeelnemers in gevaar en riskeert u hierdoor ongevallen die aan manipulatie te wijten zijn, hoge persoonlijke aansprakelijkheidskosten en eventueel zelfs het gevaar op een strafrechtelijke vervolging.

## **⚠ VOORZICHTIG**

- Open de aandrijfseenheid niet zelf. De aandrijfseenheid mag alleen door gekwalificeerd personeel en alleen met originele vervangingsonderdelen gerepareerd worden. Hiermee wordt gegarandeerd dat de veiligheid van de aandrijfseenheid behouden blijft. Bij onbevoegd openen van de aandrijfseenheid vervalt de aanspraak op garantie.
- Alle op de aandrijfseenheid gemonteerde componenten en alle andere componenten van de e-bike aandrijving mogen alleen vervangen worden door componenten met een identieke constructie of door componenten die door de fietsfabrikant speciaal voor uw e-bike zijn goedgekeurd. Daardoor wordt de aandrijfseenheid beschermd tegen overbelasting en beschadiging.
- Haal de accu uit de e-bike, voordat u werkzaamheden (bijv. inspectie, reparatie, afstelling of onderhoud) aan de e-bike uitvoert, deze met de auto of het vliegtuig vervoert of bewaart. Bij het per ongeluk activeren van het e-bike systeem bestaat er verwondingsgevaar.
- De loopondersteuning mag uitsluitend bij het lopen met de e-bike aan de hand gebruikt worden.
- Hebben de wielen van de e-bike bij het gebruik van de loopondersteuning geen contact met de ondergrond, dan bestaat verwondingsgevaar.
- Als de loopondersteuning is ingeschakeld, draaien de pedalen mee. Let er bij geactiveerde loopondersteuning op dat u met uw benen ver genoeg van de draaiende pedalen blijft.
- Bij delen van de aandrijving kunnen onder extreme omstandigheden, zoals bijv. aanhoudend hoge belasting met lage snelheid bij berg- of lastritten, temperaturen van >60 °C heersen.
- Kom na een rit niet onbeschermd in aanraking met de behuizing van de aandrijfseenheid. Onder extreme omstandigheden, zoals bijv. aanhoudend hoge draaimomenten bij lage rijsnelheden of bij berg- en lastritten, kunnen zeer hoge temperaturen bij de behuizing bereikt worden. De temperaturen die bij de behuizing van de aandrijfseenheid kunnen ontstaan, worden door de volgende factoren beïnvloed:
  - omgevingstemperatuur
  - rijprofiel (route/helling)
  - rijduur
  - ondersteuningsmodi
  - gebruikersgedrag (eigen prestatie)
  - totaal gewicht (fiets, e-bike, bagage)
  - motorafdekking van de aandrijfseenheid
  - type aandrijfseenheid en soort versnelling
- Gebruik uitsluitend originele Bosch accu's die door de fabrikant voor uw e-bike goedgekeurd werden. Het gebruik van andere accu's kan tot letsel en brandgevaar leiden. Bij gebruik van andere accu's wordt door Bosch geen aansprakelijkheid aanvaard en geen garantie geboden.

## **LET OP**

Houd u te allen tijde aan alle nationale voorschriften voor toelating en gebruik van e-bikes.

## 3.4. Oplader

### **⚠ WAARSCHUWING**

- Houd de oplader uit de buurt van regen of natheid. Bij het binnendringen van water in een oplaadapparaat bestaat het risico van een elektrische schok.
- Laad alleen voor e-bikes toegestane Bosch Li-Ion-accu's op. De accuspanning moet bij de acculaadspanning van de oplader passen. Anders bestaat er brand- en explosiegevaar.
- Houd de oplader schoon. Door vervuiling bestaat er gevaar voor een elektrische schok.
- Controleer vóór elk gebruik de oplader, kabel en stekker. Gebruik de oplader niet, als u beschadigingen vaststelt. Open de oplader niet.
- Beschadigde oplader, kabel en stekker verhogen het risico van een elektrische schok.
- Gebruik de oplader niet op een licht ontvlambare ondergrond (bijv. papier, textiel enz.) of in een brandbare omgeving. Vanwege de bij het opladen optredende verwarming van de oplader bestaat brandgevaar.
- De e-bike accu mag niet zonder toezicht opgeladen worden.
- Houd toezicht op kinderen bij gebruik, reiniging en onderhoud. Hierdoor wordt gegarandeerd dat kinderen niet met de oplader spelen.

### **⚠ VOORZICHTIG**

- Wees voorzichtig, wanneer u de oplader tijdens het opladen aanraakt. Draag werkhandschoenen. De oplader kan vooral bij hoge omgevingstemperaturen zeer heet worden.
- Kinderen en personen die op grond van hun fysieke, zintuiglijke of geestelijke vermogens, hun onervarenheid of hun gebrek aan kennis niet in staat zijn de oplader veilig te bedienen, mogen de oplader niet zonder toezicht of instructie door een verantwoordelijke persoon gebruiken. Anders bestaat er gevaar voor verkeerde bediening en verwondingen.

### **LET OP**

Aan de onderkant van de oplader bevindt zich een sticker met een informatietekst in het Engels en met de volgende inhoud: UITSLUITEND gebruiken met BOSCH Li-Ion-accu's!



## 3.5. Accu

De inhoudsstoffen van Lithium-Ion-batterijcellen zijn onder bepaalde omstandigheden ontvlambaar. Maak u daarom vertrouwd met de gedragsregels in deze handleiding.

### WAARSCHUWING

- Bescherm de accu tegen hitte (bijv. ook tegen aanhoudende bestraling door de zon), vuur en onderdompelen in water. Bewaar of gebruik de accu niet in de buurt van hete of brandbare voorwerpen. Er bestaat explosiegevaar.
- Houd de accu uit de buurt van paperclips, munten, sleutels, spijkers, schroeven of andere kleine metalen voorwerpen die overbrugging van de contacten zouden kunnen veroorzaken. Kortsluiting tussen de accucontacten kan brandwonden of brand tot gevolg hebben. Bij in dit verband ontstane schade door kortsluiting vervalt elke aanspraak op garantie.
- Plaats de oplader en de accu niet in de buurt van brandbare materialen. Laad de accu's alleen in droge toestand en op een brandveilige plaats. Wegens de bij het laden optredende opwarming bestaat brandgevaar.
- In het geval van een defecte accu (lekken, roken, oververhit, beschadigd door vallen), bent u genoodzaakt de accu direct naar uw dealer of de milieustraat te brengen. Een defecte accu kan leiden tot brand in de accu.
- Houd de accu uit de buurt van kinderen.

### VOORZICHTIG

- Bij het per ongeluk activeren van het e-bikesysteem bestaat er verwondingsgevaar.
- Open de accu niet. Er bestaat gevaar voor kortsluiting. Als de accu geopend wordt, vervalt elke aanspraak op garantie.
- Bij beschadiging of verkeerd gebruik van de accu kunnen dampen ontsnappen. Zorg voor de aanvoer van frisse lucht en zoek bij klachten een arts op. De dampen kunnen de luchtwegen irriteren.
- Vermijd mechanische belastingen of sterke hitte-inwerking. Deze zouden de batterijcellen kunnen beschadigen en tot het uitstromen van ontvlambare inhoudsstoffen kunnen leiden.
- De e-bike accu mag niet zonder toezicht geladen worden.
- Bij verkeerd gebruik kan vloeistof uit de accu lekken. Voorkom contact daarmee. Spoel bij contact met water af. Wanneer de vloeistof in de ogen komt, dient u bovendien een arts te raadplegen. Gelekte accuvloeistof kan tot huidirritaties of verbrandingen leiden.
- Accu's mogen niet aan mechanische stoten blootgesteld worden. Het gevaar bestaat dat de accu beschadigd wordt.
- Laad de accu alleen met originele Bosch opladers op. Bij gebruik van niet-originele Bosch opladers kan brandgevaar niet uitgesloten worden.
- Gebruik de accu alleen in combinatie met e-bikes met een origineel Bosch e-bike aandrijfsysteem. Alleen zo wordt de accu tegen gevaarlijke overbelasting beschermd.
- Gebruik uitsluitend originele Bosch accu's die door de fabrikant voor uw e-bike goedgekeurd werden. Het gebruik van andere accu's kan tot letsel en brandgevaar leiden.
- Gebruik de accu niet als greep. Als u de e-bike aan de accu optilt, kunt u de accu beschadigen.

## 4. Vóór het eerste gebruik

### 4.1. E-bike op standaard zetten/van standaard afhalen

Zet de e-bike op de standaard als u de fiets wilt parkeren, of afstellen.

#### ⚠ VOORZICHTIG

Parkeer de e-bike nooit op een helling met de voorkant naar beneden gericht. De e-bike kan omvallen doordat de standaard het gewicht van de e-bike niet kan tegenhouden.

### 4.2. Accu controleren

Controleer de accu **26** voordat u deze de eerste keer oplaadt of met uw e-bike gebruikt.

1. Zet de batterijniveau leds **32** aan met de activatieknop **29**.
  - Als één of meerdere batterijniveau leds **32** branden, dan werkt de accu **26** en kunt u deze gebruiken.
  - Als géén van de batterijniveau leds branden **32**, dan is de accu **26** mogelijk beschadigd. Neem in dit geval contact op met uw lokale dealer of Dutch ID.

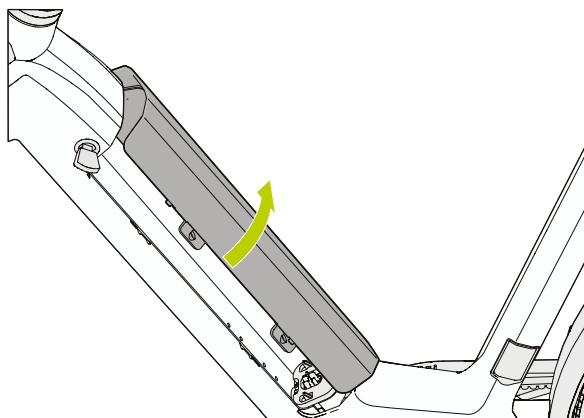
#### ⚠ WAARSCHUWING

Laad een beschadigde accu niet op en gebruik deze niet.

### 4.3. Accu plaatsen

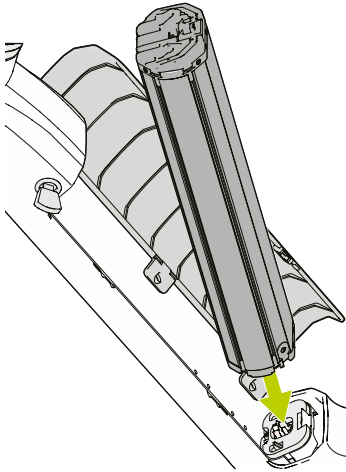
Volg onderstaande stappen om de accu in de accuhouder te plaatsen.

1. Open de afdekkap van de accu **14**.

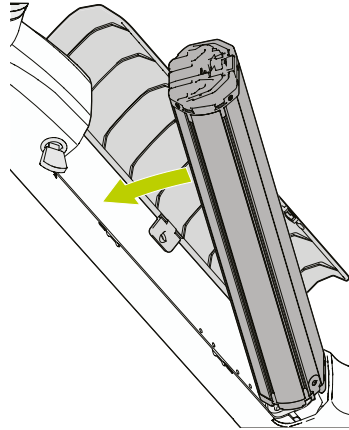


Figuur 6 - Open de afdekkap van de accu.

2. Plaats de onderkant van de accu 26 onder een hoek op de onderste accuhouder 23.
3. Kantel de accu 26 voorzichtig tegen de bovenste accuhouder 24.

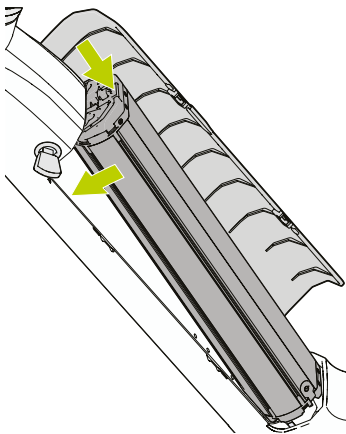


Figuur 7 - Plaats de onderkant van de accu op de onderste accuhouder.

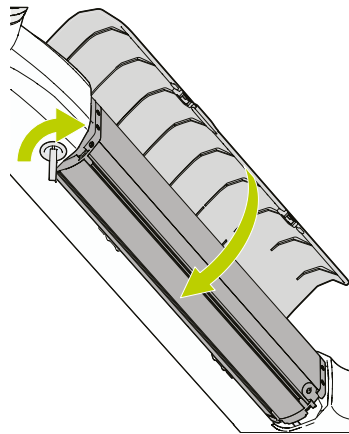


Figuur 8 - Kantel de accu tegen de bovenste accuhouder.

4. Druk de vergrendeling 25 op de bovenkant van de accu in.
5. Duw de accu in de bovenste houder tot deze vergrendelt en de sleutel rechtup draait.
6. Sluit de afdekkap van de accu.



Figuur 9 - Druk de vergrendeling in en duw de accu in de bovenste houder.



Figuur 10 - Sluit de afdekkap van de accu.

## 4.4. Accu verwijderen

### ⚠ VOORZICHTIG

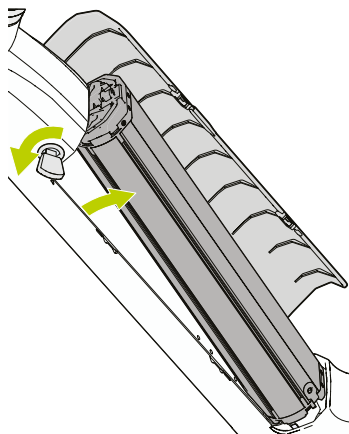
- Plaats de accu op een schone, droge ondergrond als u de accu losgekoppeld heeft.
- Zorg ervoor dat er geen vocht en/of vuil in de aansluiting van de accu komt.
- Houd de accu tijdens gebruik altijd vergrendeld om te voorkomen dat de accu uit de houder valt.

Volg onderstaande stappen om de accu te ontgrendelen en verwijderen van de e-bike.

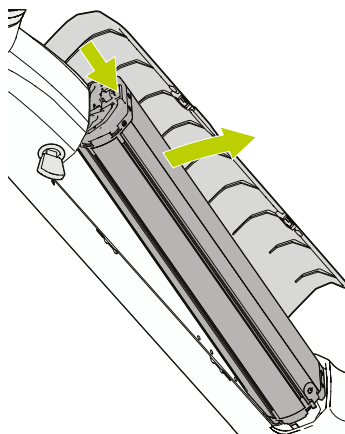
1. Open de afdekkap van de accu 14.
2. Steek de fietssleutel 22 in het slot van de accuhouder 23.
3. Draai de fietssleutel 22 tegen de klok in om het slot van de accuhouder 23 te ontgrendelen.
4. Druk de vergrendeling 25 op de bovenkant van de accu in.
5. Kantel de bovenkant van de accu voorzichtig uit de bovenste accuhouder 24.
6. Til de accu 26 omhoog uit de onderste accuhouder 28.
7. Haal de fietssleutel 22 uit het slot van de accuhouder 23.

### LET OP

Laat de fietssleutel niet in het slot zitten om te voorkomen dat deze door anderen wordt meegenomen.



Figuur 11 - Draai de fietssleutel tegen de klok in om het slot van de accuhouder te ontgrendelen.



Figuur 12 - Druk de vergrendeling in en trek de accu uit de bovenste houder.

## 4.5. Accu opladen

### ⚠ WAARSCHUWING

Door verwarming van de oplader bij het opladen bestaat brandgevaar. Laad de accu alleen in de e-bike op in droge toestand en op een brandveilige plaats. Als dit niet mogelijk is, koppel de accu dan los en laad deze op een geschikte plaats op.

### ⚠ VOORZICHTIG

- Laad de accu voor het eerste gebruik helemaal op.
- Laad de accu uitsluitend op met de originele oplader. Andere opladers kunnen de accu beschadigen of de levensduur en het vermogen negatief beïnvloeden.
- Gebruik alleen een stroomvoorziening die overeenkomt met de specificaties op het typeplaatje van de oplader.
- Plaats de accu op een schone, droge ondergrond als u de accu losgekoppeld oplaadt.
- Zorg ervoor dat er geen vocht en/of vuil in de aansluiting van de accu komt.

### LET OP

Aan de onderkant van de oplader bevindt zich een sticker met een informatietekst in het Engels en met de volgende inhoud: UITSLUITEND gebruiken met BOSCH Li-Ion-accu's!

De e-bike wordt standaard geleverd met een deels opgeladen accu en boordcomputer. Voor optimale levensduur raden we aan om de accu en boordcomputer volledig op te laden voordat u de e-bike voor de eerste keer gebruikt.

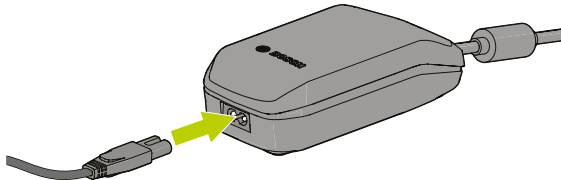
**i** U kunt de accu met elk batterijniveau opladen. Het opladen van een deels opgeladen accu beschadigt deze niet. U kunt de accu ook gedeeltelijk opladen, mocht u de e-bike willen gebruiken terwijl de accu nog niet volledig is opgeladen.

De accu heeft vijf batterijniveau leds **32**. Elke continu brandende led geeft 20% batterijniveau aan. De knipperende led ernaast geeft aan dat de accu verder wordt opgeladen.

U kunt de accu zowel losgekoppeld opladen als wanneer deze in de e-bike zit:

**i** Als de accu in de e-bike oplaadt, zijn de batterijniveau leds niet zichtbaar. U kunt het batterijniveau in dit geval wel zien op de boordcomputer.

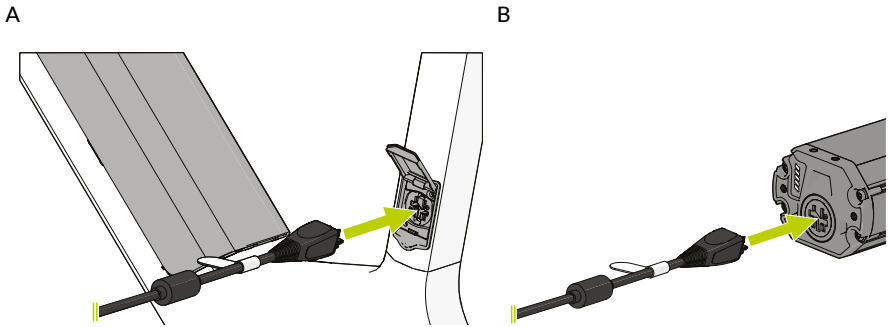
1. Steek de apparaatstekker van de stroomkabel in de oplader **27**.



Figuur 13 - Apparaatstekker in de oplader steken.

2. Steek de stroomstekker van de stroomkabel in een werkend stopcontact.
3. Open de afdekkap van de accuhouder **31** (alleen bij opladen in de e-bike).

4. Steek de oplaadstekker van de oplader 27 in de accu 26 (figuur 14A) of accuhouder (figuur 14B).

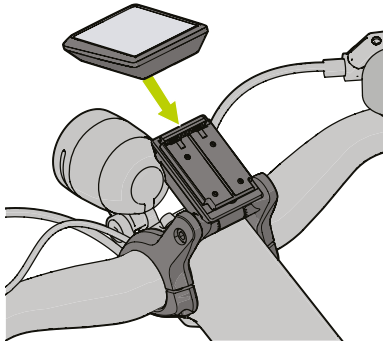


Figuur 14 - Oplaadstekker in de accu steken.

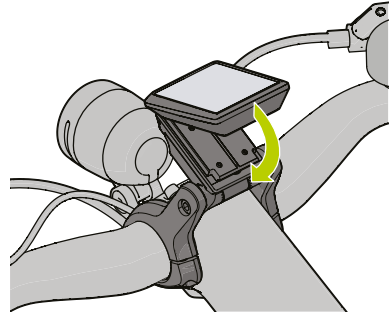
- i** De aandrijfeenheid van de e-bike werkt niet tijdens het opladen van de accu in de accuhouder.
- Als de accu volledig is opgeladen schakelen alle batterijniveau leds 32 en de boordcomputer uit.
5. Koppel de oplader 27 los van de accu 26.
  6. Koppel de oplader 27 los van het elektriciteitsnet.
  7. Sluit de afdekdop van de accuhouder 31 (alleen bij opladen in de e-bike).
- i** Als u de oplader niet loskoppelt na het opladen, schakelt de oplader na een aantal uur automatisch opnieuw in, controleert het batterijniveau en begint eventueel opnieuw met opladen.

## 4.6. Boordcomputer plaatsen en verwijderen

1. Haak de boordcomputer 4 met de bovenkant in de houder op het stuur.
2. Trek de onderkant van de boordcomputer naar u toe en klik de onderkant in de houder op het stuur.



Figuur 15 - Plaatsen van de boardcomputer.



Figuur 16 - Vastklikken van de boardcomputer.

3. Verwijder de boardcomputer door de boardcomputer naar u toe te trekken en de onderkant omhoog te kantelen.

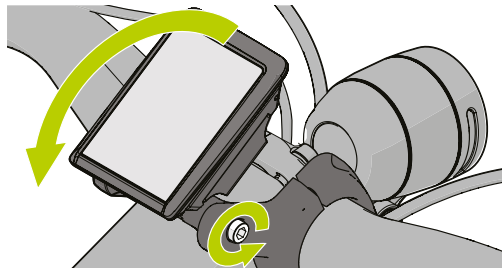
#### LET OP

Neem de boardcomputer altijd mee als u de e-bike ergens parkeert.

#### 4.6.1. Optioneel: boardcomputer verstellen

U kunt de boardcomputer ook verstellen zodat deze op de gewenste hoek op het stuur is bevestigd voor optimaal zicht op de display.

1. Draai de stelschroef aan de zijkant van de houder los totdat u de houder kunt draaien. Gebruik hiervoor een Torx T20 schroevendraaier.



Figuur 17 - Losdraaien en verstellen van de houder.

2. Draai de stelschroef van de houder weer vast in de gewenste hoek.

#### 4.6.2. Optioneel: boordcomputer wisselen

U kunt eventueel de boordcomputer Kiox 300 vervangen door uw smartphone. Hiervoor is het nodig dat u de SmartPhoneGrip van Bosch aanschaft. Vraag uw dealer of kijk op de Bosch eBike website voor meer informatie.

**i** Na 10 minuten inactiviteit schakelt de e-bike automatisch uit om energie te besparen.

### 4.7. Rijgegevens analyseren met de Bosch Flow app

Om alles uit de boordcomputer **4** te halen, kunt u de Bosch Flow app (verkrijgbaar in de App Store of bij Google Play Store) downloaden op uw smartphone. Met deze app kunt u onder andere uw rijgegevens en routes analyseren.

#### 4.7.1. Boordcomputer koppelen met de app

1. Open de app.
  2. Maak een Bosch gebruikersaccount aan met uw e-mailadres, of log in met uw bestaande Bosch gebruikersaccount.
  3. Maak een profiel aan volgens de stappen in de app.
  4. Selecteer "Verbind mijn eBike".
  5. Selecteer "LED Remote" als bedieningseenheid voor uw e-bike.
  6. Volg de stappen in de app om de koppeling te starten.
  7. Houd de aan-/uitknop van de boordcomputer ingedrukt tot de laadniveau indicatie led begint te knipperen.
  8. Accepteer het koppelverzoek wanneer de melding in het scherm van de app verschijnt.
- Als de koppeling is gelukt, worden uw gebruikersgegevens gesynchroniseerd.

#### 4.7.2. Activiteiten analyseren

Om uw fietsactiviteiten te registreren en analyseren, moet u het opslaan van uw locatiegegevens in de app accepteren. Vervolgens worden al uw activiteiten in de app weergegeven.

#### LET OP

De boordcomputer registreert activiteiten alleen als deze door middel van Bluetooth® is verbonden.

Zorg ervoor dat Bluetooth® aanstaat op uw telefoon.

#### ⚠ VOORZICHTIG

Bij het gebruik van de bedieningseenheid met Bluetooth® kunnen zich storingen bij andere apparaten en installaties, vliegtuigen en medische apparaten (bijv. pacemakers, hoorapparaten) voordoen.

Voor uitgebreide informatie, zie de Bosch e-bike website.



## 4.8. E-bike afstellen

### 4.8.1. Zadel (hoogte, stand, indien van toepassing vering)

U kunt het zadel op drie manieren afstellen:

- hoogte van het zadel;
- hoek van het zadel;
- positie van het zadel voor- of achteruit.

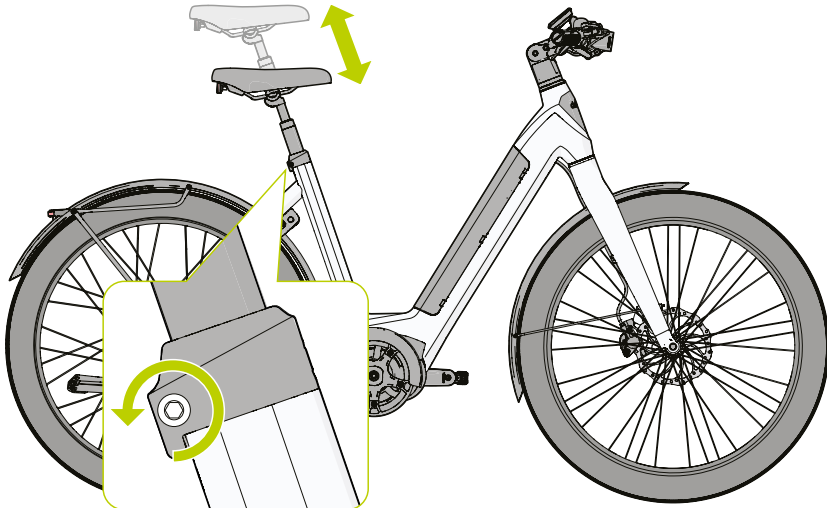
#### 4.8.1.1. Hoogte

Stel de hoogte van uw zadel zo in, dat uw knie net iets gebogen is.

1. Zet de e-bike op de standaard.
  2. Draai de inbusschroef van de zadelklem **8** iets los.
  3. Ga naast het zadel van de e-bike staan.
  4. Stel het zadel **15** op de gewenste hoogte.
- i** Over het algemeen is heuphoogte als u naast de fiets staat, de juiste hoogte voor het zadel.

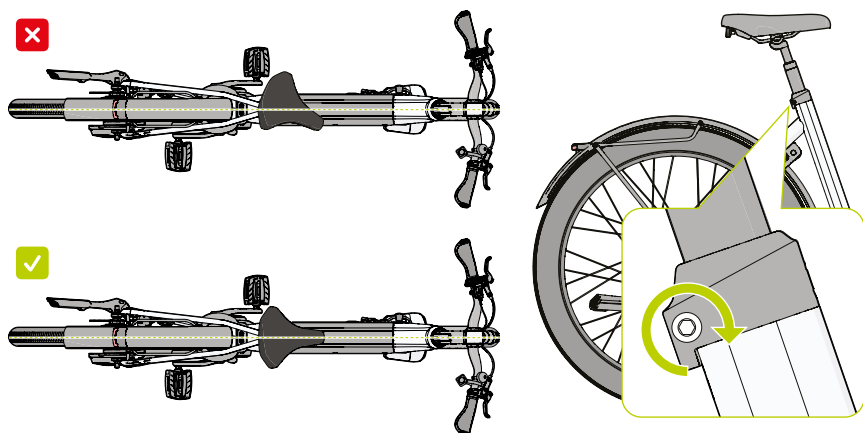
#### **⚠ VOORZICHTIG**

Trek de zadelpen niet verder uit het frame dan de "MIN" markering op de zadelpen.



Figuur 18 - Zadelklem losdraaien en zadel afstellen.

5. Controleer of het zadel **15** nog recht in lijn met de fiets staat.
6. Draai de inbusschroef **8** van de zadelklem aan om het zadel te vergrendelen.



Figuur 19 - Uitlijning controleren en zadelklem aandraaien.

7. Controleer of het zadel 15 kan draaien of op en neer kan bewegen.

i Als het zadel nog kan bewegen staat de snelspanner 8 niet strak genoeg afgesteld.

8. Stap voorzichtig op de e-bike en ga op het zadel 15 zitten.

9. Zet de pedaal 12/21 in de onderste stand en plaats uw hak op de pedaal.

i Als u uw been volledig moet strekken om de pedalen in de onderste stand te raken, staat uw zadel te hoog.

i Als u met beide voeten plat op de grond kunt staan, staat uw zadel te laag afgesteld.

#### ⚠️ VOORZICHTIG

- Een loszittend zadel kan op onverwachte momenten bewegen en voor gevaarlijke situaties en ongelukken zorgen. Zorg er altijd voor dat de zadelklem strak genoeg is aangedraaid en het zadel niet onverwacht kan bewegen.

#### 4.8.1.2. Hoek en horizontale positie

1. Stel de hoek van het zadel 15 af met behulp van de twee stelschroeven onder het zadel.

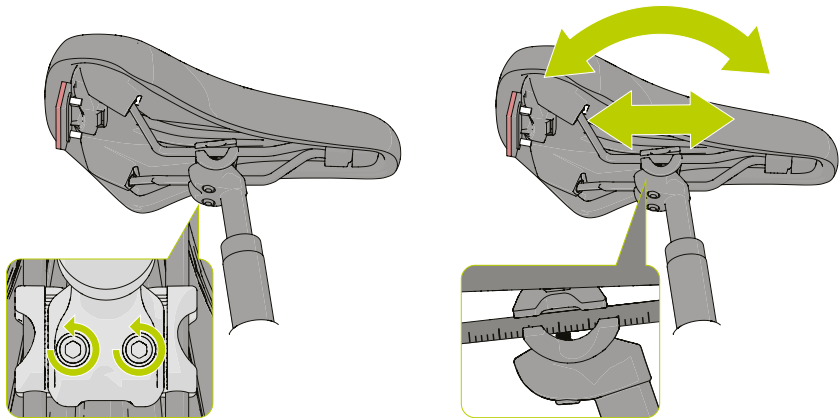
2. Kantel het zadel 15 tot deze in de gewenste hoek staat.

i Optioneel: Draai beide stelschroeven iets los en schuif het zadel naar voor of achter om de horizontale stand van het zadel naar wens aan te passen.

3. Vergrendel de stand van het zadel door de stelschroeven aan te draaien met het specifieke aandraaimoment, zoals aangegeven op de onderzijde van de zadelklem. Gebruik hiervoor een momentsleutel.

#### ⚠️ WAARSCHUWING

Op de zadelrails staat een markering waarbinnen de klem bevestigd dient te worden. Bevestig het zadel binnen de markering.



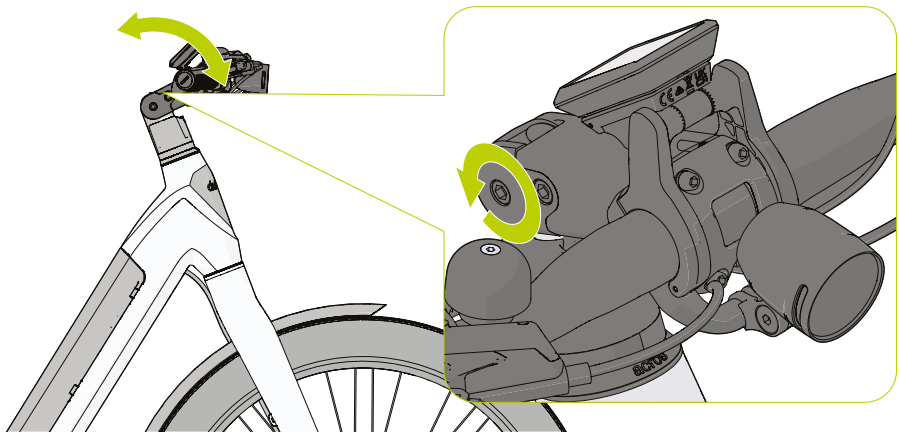
Figuur 20 - Stelschroeven losdraaien en zadelstand afstellen.

#### 4.8.2. Stuur afstellen

Als u uw zadel goed hebt afgesteld, kunt u het stuur aanpassen voor een comfortabele fietshouding.

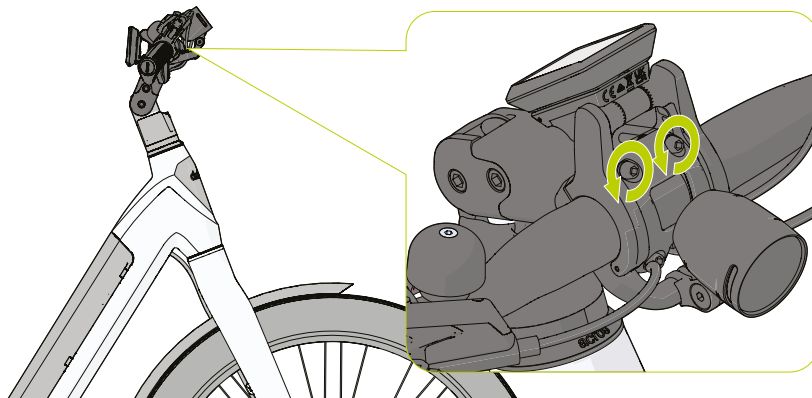
U kunt de hoogte van het stuur als volgt aanpassen:

1. Zet de e-bike op de standaard **19**.
2. Draai de onderste schroef aan de zijkant van de stuurpen iets los.
3. Trek het stuur voorzichtig naar u toe om de afstand tussen het zadel **15** en stuur aan te passen tot u de gewenste rijhouding hebt gevonden.
4. Draai de onderste schroef aan de zijkant van de stuurpen weer aan.



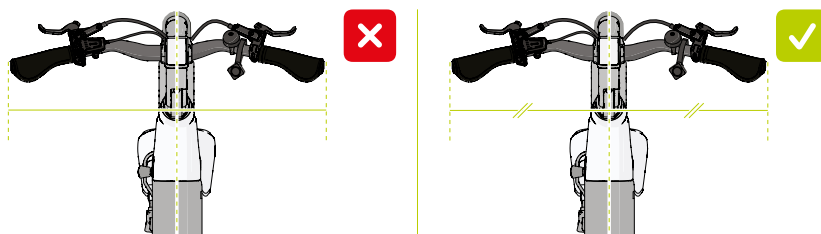
Figuur 21 - Stuurstand afstellen voor een comfortabele rijhouding.

5. Draai de bovenste twee schroeven aan de voorkant van de stuurpen iets los.
6. Kantel het stuur omhoog of omlaag zodat de handvatten in de gewenste hoek staan.
7. Zorg ervoor dat u goed bij alle bedieningselementen ② en remhendels ① ⑦ kunt. U moet de remhendels in de goede positie draaien als u het stuur in hoogte juist aangepast hebt (zie hoofdstuk 4.8.3)



Figuur 22 - Stuurhoek afstellen voor een comfortabele rijhouding.

8. Controleer via de markeringen op het stuur of het stuur nog goed in het midden is uitgelijnd.



Figuur 23 - Uitlijning van het stuur controleren.

9. Draai de schroeven van de stuurpen strak aan om de huidige stand van het stuur te vergrendelen.

**i** Als het stuur nog kan bewegen, zijn de schroeven niet strak genoeg aangedraaid.

### **⚠ VOORZICHTIG**

- Een loszittend stuur kan op onverwachte momenten bewegen en voor gevaarlijke situaties en ongelukken zorgen. Zorg er altijd voor dat de schroeven van de stuurpen strak genoeg zijn aangedraaid en het stuur niet onverwacht kan bewegen.

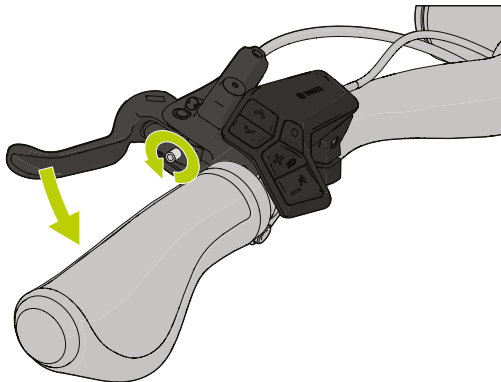
### 4.8.3. Remhendels afstellen

Is de positie en stand van het stuur naar wens, maar kunt u niet goed bij de remhendels, dan kunt u deze afstellen:

1. Draai één van de schroeven van de remgreep iets los tot de remhendel ① ⑦ om het stuur kan bewegen.
  2. Draai de remgreep tot deze in een hoek staat waar u gemakkelijk bij kunt.
  3. Draai de schroef van de stuurklem van de remhendel vast.
- i Optioneel: Om de remhendels ook met kleinere handen goed te kunnen bedienen, kunt u de afstand tussen de remhendel en het handvat verkleinen door de stelschroef van de remhendels met de klok mee aan te draaien.

#### **⚠ VOORZICHTIG**

- Na het aanpassen van de remhendels is het belangrijk om te controleren of de remmen nog goed functioneren. Als u de hendel helemaal tot het handvat kunt indrukken, staat de rem niet strak genoeg afgesteld en werkt de rem niet optimaal.
- Raadpleeg uw dealer voor het correct afstellen van de remhendels.



Figuur 24 - Remhendel afstellen voor kleinere handen met de stelschroef.

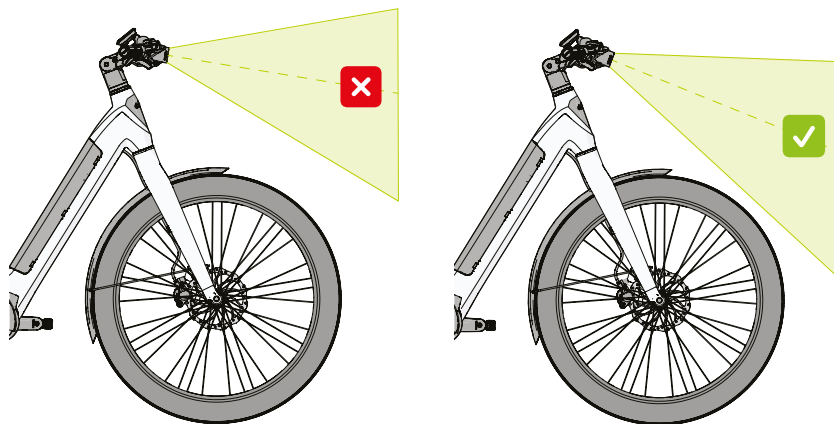
### 4.8.4. Verlichting afstellen

Het achterlicht is onder een vaste hoek gemonteerd en hoeft u niet af te stellen. Het voorlicht kunt u op en neer kantelen om de juiste hoek te bereiken.

Kantel het voorlicht ⑩ zo, dat de lichtstraal zo ver mogelijk vooruit, maar wel op de grond straalt zodat u zoveel mogelijk wegdek voor u ziet, zoals aangegeven in Figuur 25.

#### **⚠ VOORZICHTIG**

Stel uw voorlicht niet zó hoog af dat u tegenliggers in de ogen schijnt, anders kunt u de tegenligger verblinden en verblinding kan tot gevaarlijke situaties of ongelukken leiden.



Figuur 25 - Correcte verlichtingshoek.

## 4.9. Boordcomputer instellen

### **WAARSCHUWING**

- Stel de boordcomputer alleen in wanneer u op een veilige plek stilstaat. Houd tijdens het rijden te allen tijde uw ogen op de weg en de omgeving.

#### 4.9.1. Algemene bediening

Bedien de boordcomputer met de bedieningsunit bij het rechter handvat op het stuur.

- Wissel tussen de verschillende schermen met de toetsen < en >.
- Pas waarden of instellingen aan met de toetsen – en +.
- Bevestig een keuze of open het geselecteerde menu met ◊.

**1.** Plaats de boordcomputer  in de houder volgens de instructies in hoofdstuk 4.6.

In het scherm “Systeem” kunt u de volgende instellingen wijzigen:

- Taal
- Snelheidseenheid
- Huidige tijd
- 24-uurs of 12-uurs tijdsweergave
- Helderheid van het scherm

 Lees meer over de boordcomputer in de Bosch handleiding op [www.dutch-id.nl](http://www.dutch-id.nl)

# 5. Voorbereiding

## 5.1. Wennen aan elektrisch fietsen

We raden u aan om de e-bike eerst op een plek uit te proberen waar geen tot weinig verkeer is. Zo kunt u in alle rust op een veilige manier bekend raken met het fietsen met ondersteuning en de verschillende ondersteuningsniveaus uitproberen.

### WAARSCHUWING

- Begin altijd met het laagste ondersteuningsniveau: ECO
- Schijfremmen werken sterker dan traditionele remmen. Probeer de remmen tijdens de proefrit uit zodat u weet hoe hard u moet knippen en hoe sterk de remmen werken. Controleer en onthoud goed welke handrem de voorrem en achterrem bedient.

Zodra u aan de e-bike gewend bent, kunt u met de e-bike aan het verkeer deelnemen.

## 5.2. Elektrische ondersteuning

De e-bike ondersteunt u bij het fietsen. De elektrische ondersteuning activeert zodra u op de pedalen trapt, behalve in de stand "OFF" of tijdens gebruik van de loopondersteuning.

Als u stopt met trappen, stopt ook de ondersteuning. Zo houdt u altijd controle over de fiets.

De hoeveelheid ondersteuning hangt af van twee factoren:

- Het geselecteerde ondersteuningsniveau;
- De hoeveelheid kracht die u uitoefent bij het trappen.

U kunt kiezen uit de volgende ondersteuningsniveaus, geordend van laag naar hoog:

---

**OFF** Geen ondersteuning. De e-bike werkt als een normale fiets. Loopondersteuning is uitgeschakeld in deze modus.

---

**ECO** Lichte ondersteuning met maximale efficiëntie voor een maximaal rijbereik.

---

**TOUR+** Gemiddelde ondersteuning voor een groot rijbereik.

---

**SPORT** Hoge ondersteuning voor sportief fietsen op heuvelachtig terrein en stadsverkeer.

---

**TURBO** Maximale ondersteuning voor zware tochten.

---

Het vermogen van ondersteuning past zich aan, ongeacht welk niveau u selecteert, aan de kracht die u uitoefent op de pedalen. Als u weinig kracht uitoefent, is de ondersteuning lager dan wanneer u veel kracht zet.

De ondersteuning schakelt voor de veiligheid automatisch uit bij snelheden boven 25 km/h. Daalt uw snelheid, dan schakelt de ondersteuning automatisch weer in als u trapt.

- ⓘ U kunt de e-bike ook altijd zonder ondersteuning als een gewone fiets gebruiken door het ondersteuningsniveau op "OFF" te zetten.

## 5.3. Hoe ver kan ik fietsen

Een schatting van het resterende rijbereik kunt u vinden op een van de schermen van de display. Druk in het scherm met het resterend rijbereik op  voor een overzicht van het geschatte bereik per ondersteuningsniveau. Zo kunt u zelf inschatten welk niveau het gunstigst is voor uw rit. Het daadwerkelijke rijbereik van de e-bike is van veel verschillende factoren afhankelijk, bijvoorbeeld:

- Ondersteuningsniveau;
- Snelheid;
- Schakelgedrag;
- Soort banden en bandenspanning;
- Leeftijd en onderhoudstoestand van de accu;
- Route (hellingen) en ondergrond (soort wegdek);
- Tegenwind en omgevingstemperatuur;
- Gewicht van de e-bike, fietser en belading.

Door al deze factoren is het niet mogelijk om vooraf exact te bepalen hoe ver u kunt rijden met het huidige batterijniveau. Over het algemeen geldt:

- Hoe minder kracht u hoeft te zetten om een bepaalde snelheid te behalen, hoe minder energie de e-bike nodig heeft en hoe groter het rijbereik zal zijn.
- Hoe lager u het ondersteuningsniveau zet, hoe groter het rijbereik zal zijn.

## 5.4. Controles voor gebruik

### VOORZICHTIG

Controleer voor elke rit of:

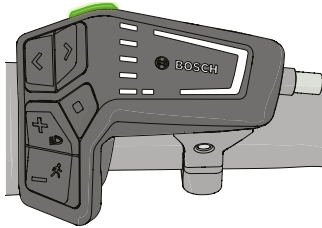
- de bel en verlichting goed werken en vastzitten;
- de remmen goed werken;
- de remhendels goed staan afgesteld. Als u de hendel helemaal tot de grip kunt indrukken, zit er lucht of lekkage in de remleiding. Neem de e-bike niet in gebruik en laat de remleidingen ontluichten of repareren door een erkende e-bikespecialist.
- de banden en velgen onbeschadigd zijn en de wielen nergens aanlopen;
- de banden op de correcte spanning zijn. Een te lage bandenspanning zorgt voor hogere slijtage van de banden, verminderde grip en hoger energieverbruik van het e-bikesysteem.
- er geen scherpe deeltjes in het loopvlak van de band zitten die de band lek kunnen maken;
- alle bouten, moeren en snelspanners goed vast zitten;
- het frame en de voorvork geen vervormingen of scheuren en beschadigingen vertoont;
- de stuurpen en het stuur goed en veilig vastzitten en of het stuur op de juiste hoogte en hoek staat;
- de zadelpen en het zadel goed en veilig vastzitten en of het zadel op de juiste hoogte en hoek staat.

Voer bovenstaande controles ook uit na een botsing/aanrijding. Gebruik de fiets niet als een van de onderdelen niet meer goed functioneert of kapot/verbogen is.



## 5.5. E-bike aanzetten

1. Laad de accu **26** voldoende op voor uw geplande rit, zie hoofdstuk 4.5.
2. Plaats de accu **26** in de accuhouder, zie hoofdstuk 4.3.
3. Plaats de boordcomputer **4** in de houder, zie hoofdstuk 4.6.
4. Druk op de aan-/uitknop van de boordcomputer.



Figuur 26 - Druk op de aan-/uitknop van de boordcomputer.

### **⚠ VOORZICHTIG**

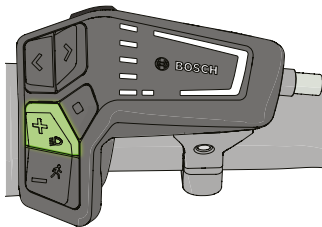
Gebruik geen scherpe of spitse voorwerpen om de aan-/uitknop in te drukken.

De e-bike staat nu aan.

Druk nogmaals op de aan-/uitknop om de e-bike weer uit te zetten.

**i** Na 10 minuten inactiviteit schakelt de e-bike automatisch uit om energie te besparen.

## 5.6. Verlichting aan/uitzetten



Figuur 27 - Houd de '+'-knop ingedrukt om de fietsverlichting aan of uit te zetten.

Houd de '+'-knop ingedrukt om de fietsverlichting aan of uit te zetten.

**i** Als u het licht heeft ingeschakeld, wordt dit in de statusbalk bovenin de display van de boordcomputer aangegeven.

## 5.7. Banden (juiste spanning en benodigde pomp)

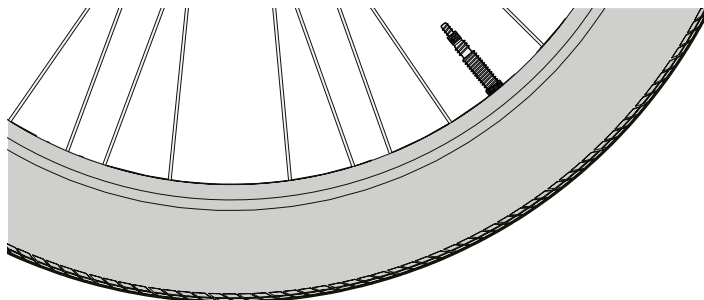
### ⚠ VOORZICHTIG

Controleer regelmatig of de banden van de e-bike op de correcte spanning zijn. Een te lage bandenspanning zorgt voor hogere slijtage van de banden, verminderde grip en hoger energieverbruik van het e-bikesysteem.

De ideale bandenspanning voor de e-bike is 4 Bar.

**i** De ideale bandenspanning vindt u ook op de zijkant van de band.

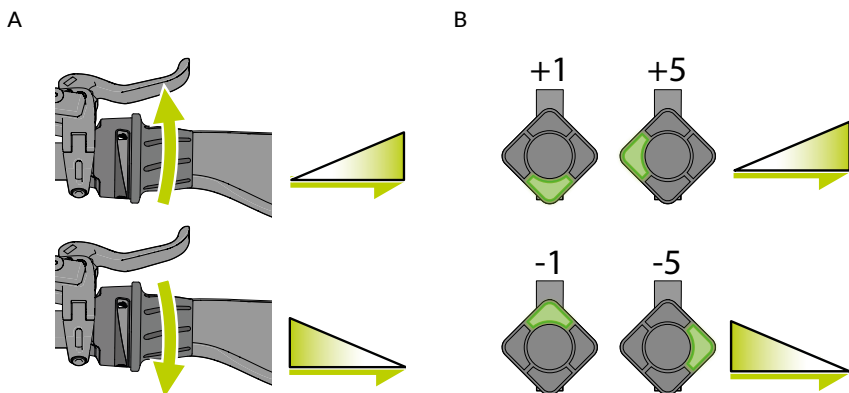
De banden zijn voorzien van een Frans ventiel. Deze kunt u oppompen met een fietspomp met ventieladapter.



Figuur 28 - Frans ventiel.

## 6. Tijdens de rit

### 6.1. Versnelling instellen



Figuur 29 - Versnellingsunit.

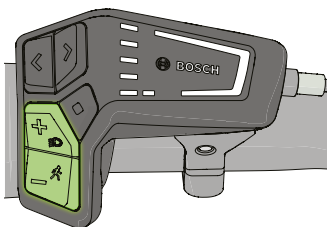
De e-bike is, naast elektrische rijondersteuning, ook uitgerust met versnellingen. U kunt eenvoudig schakelen tussen de versnellingen met de draaiversteller aan het rechter handvat (zie figuur 29A).

- Draai de draaiversteller **6** naar u toe (tegen de klok in) om omlaag te schakelen.
- Draai de draaiversteller **6** van u af (met de klok mee) om omhoog te schakelen.

**i** U kunt zowel rijdend als stilstaand schakelen tussen de versnellingen.

Is uw e-bike uitgerust met automatische versnelling, dan heeft u geen draaiversnelling aan uw rechter handvat en stelt u het traptempo in met de Enviolo knop (zie figuur 29B). Het traptempo valt af te lezen in de Enviolo app. Schakelen naar dit traptempo gaat vervolgens automatisch.

### 6.2. Ondersteuningsniveau instellen



Figuur 30 - Ondersteuningsniveau aanpassen.

U kunt het ondersteuningsniveau zowel stilstaand als tijdens het fietsen aanpassen via de

bedieningsunit.

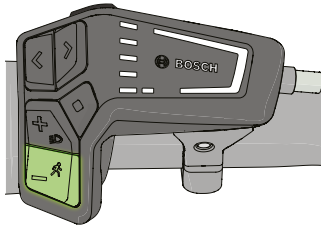
- Druk op + om de ondersteuning te verhogen.
- Druk op – om de ondersteuning te verlagen.

Het huidige ondersteuningsniveau wordt in de statusbalk bovenin de display van de boordcomputer weergegeven.

Daarnaast heeft ieder ondersteuningsniveau een eigen kleur. De ondersteuningsniveau led en accentkleur van de display tonen de kleur van het actieve niveau.

**i** Als u de boordcomputer van de e-bike haalt, onthoudt deze het laatst gekozen niveau.

### 6.3. Loopondersteuning



*Figuur 31 - Loopondersteuning activeren.*

De e-bike is uitgerust met loopondersteuning om het lopen met de e-bike aan de hand op een heuvel te vergemakkelijken.

De snelheid van de loopondersteuning is afhankelijk van het gekozen ondersteuningsniveau. De maximale loopsnelheid is 6 km/h.

**i** Loopondersteuning is niet mogelijk in de "OFF" modus.

**1.** Houd + op de bedieningsunit ingedrukt om de loopondersteuning aan te zetten. Zodra u de knop loslaat, schakelt de loopondersteuning gelijk uit.

De loopondersteuning schakelt ook automatisch uit als:

- de wielen van de e-bike worden geblokkeerd door te remmen of doordat ze een obstakel raken.
- de snelheid hoger dan 6 km/h is, door bijvoorbeeld te rennen of van een helling af te lopen.

# 7. Na gebruik

## ⚠ VOORZICHTIG

Kom na een rit niet onbeschermd met handen of benen in aanraking met de schijfremmen van de e-bike. Door de wrijving bij het remmen kunnen zeer hoge temperaturen bij de remschijven bereikt worden.

## LET OP

- Maak minimaal gebruik van dubbel slot om diefstal te voorkomen.
- Laat de fietssleutel niet in het slot zitten om diefstal te voorkomen.
- Verwijder eventuele losse onderdelen om diefstal te voorkomen.
- Verwijder de accu uit de e-bike bij langdurig parkeren om diefstal te voorkomen.
- Verwijder de boordcomputer uit de houder bij het langdurig parkeren om te voorkomen dat deze door anderen wordt meegenomen.
- Met het Kiox 'lock' systeem kunt u voorkomen dat anderen uw fiets kunnen gebruiken wanneer u uw boordcomputer hebt verwijderd. Lees hierover meer op [www.dutch-id.nl](http://www.dutch-id.nl) of scan de QR-code aan de binnenzijde van het omslag van deze handleiding.
- Om de mogelijkheid van het terugvinden van uw e-bike te vergroten, bieden wij de mogelijkheid om een GPS accessoire aan te schaffen. Lees hierover meer op [www.dutch-id.nl](http://www.dutch-id.nl) of scan de QR-code op de achterkant van deze handleiding.
- Maak gebruik van de Dutch ID cover accessoire om uw fiets minder in het zicht te hebben. Lees hierover meer op [www.dutch-id.nl](http://www.dutch-id.nl) of scan de QR-code op de achterkant van deze handleiding.

## 7.1. Slot - werking

Als u klaar bent met fietsen of een tussenstop maakt, raden we sterk aan om de e-bike op slot te zetten. De e-bike heeft twee sloten: een ringslot op het frame bij het achterwiel en een slot op de accuhouder. Beide sloten gebruiken dezelfde sleutel.

1. Zet de e-bike op de standaard .
2. Draai de fietssleutel met de klok mee en houd hem in deze positie.
3. Duw de slothendel aan de andere kant van het ringslot  naar beneden tot deze niet verder kan en in het slot valt.
4. Haal de sleutel uit het slot.

Optioneel: Verwijder de accu  volgens de stappen in hoofdstuk 4.4.

-  Als u de fietssleutel verliest en alleen nog de reservesleutel hebt, laat dan zo snel mogelijk een sleutel bijmaken zodat u weer twee sleutels hebt. Mocht u allebei de sleutels zijn verloren, neem dan contact op met Dutch ID.

## 8. Onderhoud en reiniging

Om ervoor te zorgen dat de e-bike een langere levensduur heeft, is de verplichte eerste servicebeurt en goed en regelmatig onderhoud van groot belang.

### 8.1. Eerste controlebeurt

Om uw garantie te waarborgen, stellen wij een eerste servicebeurt bij een Dutch ID dealer verplicht. Deze dient uitgevoerd te worden na 3 maanden of 500 km, afhankelijk van welke van de twee het eerst volgt. Het is van belang de service documenten goed te bewaren in geval van eventuele garantieclaims.

### 8.2. Zelf uw fiets onderhouden

Verschillende materialen en componenten kunnen door belasting verschillend reageren op slijtage. Als de geplande levensduur van een onderdeel wordt overschreden, kan het plotseling uitvallen en mogelijk schade aan de bestuurder veroorzaken. Elk type scheuren, groeven of kleurveranderingen in sterk belaste gebieden, zoals het frame, voorvork, stuur of remmen) duidt op het verstrijken van de levensduur van het onderdeel; het onderdeel moet dan worden vervangen.

#### 8.2.1. E-bike schoonmaken

Als u de e-bike regelmatig schoonmaakt, bevordert dit de levensduur van de e-bike.

#### **⚠ VOORZICHTIG**

- Alle componenten inclusief de aandrijfeenheid mogen niet onder water gedompeld of met water onder druk gereinigd worden.
- Gebruik geen agressieve schoonmaakmiddelen die de onderdelen van de e-bike kunnen beschadigen.
- Zet het aandrijfsysteem en de accu uit voor het schoonmaken en verwijder de accu bij voorkeur van de e-bike.

Gebruik lauwwarm water met een mild schoonmaakmiddel en een zachte spons om de e-bike schoon te maken. Gebruik geen schuur spons, staalwol of ander schurend schoonmaakgerei. Reinig de accu en het aandrijfsysteem voorzichtig met een vochtige, zachte doek. Reinig de reflectoren op de e-bike regelmatig om goed zichtbaar te blijven in het verkeer. Om te voorkomen dat onderdelen gaan roesten, raden we aan om alle verchroomde delen en ongelakte aluminium/rvs delen na het schoonmaken in te vetten met zuurvrije vaseline.

#### **LET OP**

De tandriem **11** is onderhoudsvrij en mag niet gesmeerd worden.

### 8.2.2. Banden controleren

Controleer regelmatig de bandenspanning op uw e-bike. Zie hoofdstuk 5.7 voor meer details over de bandenspanning. Te lage bandenspanning heeft onder andere invloed op de slijtage, hoeveel kracht u moet gebruiken om te fietsen en de actieradius van de accu.

Controleer de banden van de e-bike regelmatig op slijtage. Wanneer het profiel op het midden van de band niet meer zichtbaar is, is uw band versleten. Let bij het controleren van de band ook op scheuren in de band. Wanneer u afwijkingen in de band waarneemt, is de band versleten en aan vervanging toe. Neem contact op met een Dutch ID dealer voor de juiste reserveonderdelen.

### 8.2.3. Remmen controleren

Als remkracht afneemt kan dit de volgende oorzaken hebben:

- Versleten remblokjes. Wanneer de remblokjes een dikte hebben van minder dan 0,5 mm, moeten deze vervangen worden. Laat dit doen door een Dutch ID dealer.
- Lucht in de remleidingen. Een andere oorzaak van een verminderde remkracht kan zijn dat de remkabels ontluicht moeten worden. Laat dit doen door een Dutch ID dealer.
- Defecte remleiding. Controleer of er een lek in de remleiding zit. Dit heeft invloed op de remkracht en moet gerepareerd worden. Laat dit doen door een Dutch ID dealer.
- Controleer de remleidingen op beschadigingen of te sterke buigingen. De remleidingen mogen niet geknikt of bekneld zijn, dit heeft invloed op het remvermogen van de fiets.

### 8.2.4. Lampen vervangen

Let er bij het vervangen van de lampen op of de lampen met het Bosch e-bikesysteem compatibel zijn en of de opgegeven spanning overeenstemt. In geval van niet werkende of kapotte verlichting, neem contact op met een gespecialiseerde Dutch ID dealer.

#### LET OP

Laat de oude lamp alleen vervangen door een lamp met dezelfde spanning.

### 8.2.5. Snelheidssensor controleren

Controleer of de snelheidssensor correct gemonteerd staat. De spaakmagneet en de snelheidssensor moeten op dezelfde hoogte gemonteerd zijn. De ruimte tussen de snelheidssensor en de spaakmagneet moet tussen de 5 en 17 mm bedragen.

Indien nodig kan de spaakmagneet op de volgende wijze correct worden gepositioneerd:

1. Draai de schroef van de spaakmagneet los.
  2. Verschuif de spaakmagneet tot de magneet uitgelijnd staat met het streepje op de snelheidssensor.
  3. Draai de schroef van de spaakmagneet weer vast.
- i** Neem contact op met een Dutch ID dealer wanneer u problemen hebt met het aflezen van de snelheid op uw boordcomputer.

### 8.3. Jaarlijkse controle door een Dutch ID dealer

Laat uw e-bike minstens één keer per jaar nalopen en onderhouden door een Dutch ID dealer. Mocht u de e-bike veel gebruiken, dan raden wij u aan om ten minste na iedere 1000 km uw e-bike te laten controleren.

Zorg ervoor dat u de documenten met betrekking tot de eerste servicebeurt en het aankoopbewijs goed bewaart ingeval deze nodig zijn voor eventuele garantieclaims. Veel bewegende onderdelen van de e-bike zijn onderhevig aan slijtage. Laat de e-bike controleren op onder andere de volgende punten om de e-bike veilig en in goede staat te houden en de levensduur van de e-bike te maximaliseren:

- staat van het aandrijfsysteem;
- beschikbare software updates voor het e-bikesysteem;
- staat van de accu;
- staat van de schijfremmen en remblokjes;
- staat en werking van de remleidingen;
- staat en spanning van de tandriem;
- staat van de snelheidssensor;
- staat van de banden en velgen;
- staat en spanning van de spaken;
- staat van de pedalen en trapas;
- staat en werking van de verlichting;
- speling in de voorvork\*;
- speling in het balhoofd.

\* Om speling op de voorvork te verwijderen, moet de aparte lockring vastgezet worden door de bout te verwijderen en het balhoofd verder vast te zetten.

- i** Neem voor service of reparaties aan de e-bike contact op met Optima Cycles Trading b.v. of een Dutch ID dealer. Zie Bijlage 3 voor een overzicht van geschikte reserveonderdelen.
- i** Gebruik het onderhoudslog in Bijlage 5 van deze handleiding om het onderhoud aan de e-bike te laten noteren. Zo kunt u altijd terugvinden welk onderhoud en welke reparaties er aan de e-bike zijn uitgevoerd.

### 8.4. Na een ongeval

In geval van een ongeval of een aanrijding, waarbij de e-bike mogelijk lichte schade heeft opgelopen, raden we u aan de fiets goed te laten controleren door een Dutch ID dealer voordat de fiets weer in gebruik genomen wordt. Het kan zijn dat er voor het oog niet zichtbare defecten zijn opgetreden. Deze kunnen een gevaar vormen voor zowel de berijder als de kinderen.

#### **⚠ WAARSCHUWING**

Onderdelen die gemaakt zijn van composiet materialen kunnen mogelijk beschadigen door stoten, schokken en spanningen tijdens het gebruik. Het kan zijn dat eventuele schade niet aan de buitenkant zichtbaar is. De Dutch ID dealer moet daarom de e-bike goed controleren op eventuele slijtage aan onderdelen gemaakt van aluminium of composiet materialen.



## 8.5. Tips voor een langere levensduur van de accu

U kunt de levensduur van de accu verlengen door deze goed te verzorgen en met name door de accu bij de juiste temperaturen te bewaren. Deze temperaturen staan aangegeven in het tabel met technische specificaties in de bijlage van deze handleiding.


Met toenemende ouderdom zal de capaciteit van de accu ook bij goede verzorging afnemen.


Een duidelijk kortere gebruiksduur na het opladen geeft aan dat de accu versleten is. U kunt de accu vervangen.

# 9. Opslag

## 9.1. Boordcomputer

De bedieningscomputer heeft een energiebesparende opslagmodus die de ontlading van de interne accu minimaliseert. Daarbij gaan datum en tijd verloren.

Activeer de opslagmodus door de aan-/uitknop van de boordcomputer  minimaal 8 seconden ingedrukt te houden.

 Als de boordcomputer niet opstart met een korte druk op de aan-/uitknop, dan is de opslagmodus actief.

Verlaat de opslagmodus door de aan-/uitknop van de boordcomputer minimaal 2 seconden ingedrukt te houden.

## 9.2. Bewaren van de accu bij lange inactiviteit

Bewaar de accu, als u de e-bike langer dan 3 maanden niet gebruikt, met een batterijniveau van ongeveer 30% tot 60% (2 tot 3 batterijniveau leds).

Controleer het batterijniveau na 6 maanden. Als nog maar één led brandt, laad de accu dan weer op tot ongeveer 30% à 60%.

### **VOORZICHTIG**

Als u de accu langere tijd leeg bewaart, dan kan deze ondanks de lage zelfontlading beschadigd raken en kan de batterijcapaciteit sterk verminderen.

We raden aan de accu niet langdurig op de oplader aangesloten te laten.

### 9.2.1. Bewaaromstandigheden

Bewaar de accu bij voorkeur op een droge en goed geventileerde plaats. Bescherm de accu tegen vocht en water. Bij ongunstige weersomstandigheden raden we aan om de accu van de e-bike te halen en in een gesloten ruimte te bewaren.

Bewaar de accu:

- in een ruimte met rookmelders;
- niet in de buurt van brandbare of licht ontvlambare voorwerpen;
- niet in de buurt van hittebronnen;
- niet in fel zonlicht;
- bij temperaturen tussen 10 °C en 20 °C.

**i** Let erop dat de maximale bewaar temperatuur niet overschreden wordt. Laat de accu bijvoorbeeld in de zomer niet in de auto liggen.

## 10. Transport

Als u uw e-bike buiten uw auto, bijvoorbeeld op een aanhanger, meeneemt, verwijder dan de boordcomputer en de accu om beschadigingen te voorkomen.

U kunt onbeschadigde accu's zonder verdere verplichtingen over de weg vervoeren.

Bij het vervoer door professionele gebruikers of bij het vervoer door derden (bijv. luchttransport of transportbedrijf) moet u specifieke vereisten aan verpakking en aanduiding in acht nemen (bijvoorbeeld voorschriften van de ADR). Indien nodig kunt u bij de voorbereiding van het verzendstuk het advies van een expert voor gevaarlijke stoffen inwinnen.

Verstuur de accu alleen als de behuizing onbeschadigd is en de accu functioneert. Gebruik voor een transport de originele Bosch verpakking. Plak open contacten af en verpak de accu zodanig dat deze niet beweegt in de verpakking.



Wijs uw pakketdienst erop dat het om een gevaarlijk product gaat. Neem ook eventuele bijkomende nationale voorschriften in acht.

Neem bij alle vragen over het vervoer van de accu's contact op met een gekwalificeerde e-bikespecialist. Daar kunt u ook een geschikte transportverpakking bestellen.

# 11. Mogelijke problemen/foutmeldingen die op kunnen treden

## 11.1. Accu

De accu 26 is beschermd tegen diepontlading, overlading, oververhitting en kortsluiting. Bij gevaar wordt de accu automatisch uitgeschakeld en wordt er een foutmelding gegeven.

Foutmelding	Mogelijke oorzaak	Oplossing
	De accu 26 is te warm of te koud.	Koppel de oplader 27 los en laat de accu 26 en oplader afkoelen. Hervat het opladen pas weer als zowel de accu als de oplader zijn afgekoeld.
	De accu 26 is defect.	Neem contact op met een gekwalificeerde e-bikespecialist om de accu te vervangen.
Er knippert geen led terwijl de accu 26 op de oplader 27 is aangesloten.	Ten minste één van de stekkers is niet goed aangesloten.	Controleer alle steekverbindingen.
	De accucontacten of -poorten zijn vuil.	Maak de poort en de contacten van de accu voorzichtig schoon met een zachte, droge doek.
	Het stopcontact is defect.	Probeer een ander stopcontact.
	De kabel of de oplader is defect.	Neem contact op met Dutch ID of een gekwalificeerde e-bikespecialist.

### 11.1.1. Boordcomputer

De boordcomputer controleert continu of alle onderdelen nog goed functioneren. Wanneer een fout wordt vastgesteld, verschijnt een bijbehorende foutmelding op de display van de boordcomputer 43.


Afhankelijk van de foutmelding wordt de aandrijving eventueel automatisch uitgeschakeld. U kunt op dit moment wel nog zonder ondersteuning verder fietsen. Controleer de betekenis en mogelijke oplossing van de foutmelding vóór een volgende rit.

Ga hiervoor naar [www.dutch-id.nl](http://www.dutch-id.nl) en klik op de handleiding voor de Bosch onderdelen of scan de QR-code aan de binnenzijde van het omslag van deze handleiding.

Mocht de boordcomputer niet naar behoren functioneren en niet meer bediend kunnen worden, reset de boordcomputer dan door de aan-/uitknop van de boordcomputer minimaal 8 seconden ingedrukt te houden.

Na het resetten start de boordcomputer na ongeveer 5 seconden automatisch opnieuw op. Start de boordcomputer niet op, houd de aan-/uitknop van de boordcomputer dan 2 seconden lang ingedrukt.

### 11.1.2. Fabrieksreset

Reset de boordcomputer  naar de fabrieksinstellingen door in het menu te navigeren naar “Instellingen” -> “Systeeminst.” -> “Reset van werksinstell.”.

 Alle gebruikersgegevens gaan hierbij verloren.

## 12. Afdanken



Het symbool op het materiaal, de accessoires of de verpakking wijst erop dat dit product niet mag worden behandeld als huishoudelijk afval. Werp deze apparatuur weg in het toepasselijke recyclingcentrum waar afval van elektrische en elektronische apparatuur wordt ingezameld. In de Europese Unie en andere Europese landen bestaan er afzonderlijke inzamelsystemen voor gebruikte elektrische en elektronische producten. Door ervoor te zorgen dat dit product correct wordt weggeworpen, helpt u mogelijke risico's voor het milieu en de menselijke gezondheid te vermijden, die anders zouden kunnen worden veroorzaakt door verkeerde afvalbehandeling van dit product. De recycling van materiaal helpt met het behoud van natuurlijke hulpbronnen. Werp uw oude elektrische en elektronische apparatuur dan ook niet weg samen met uw huishoudelijk afval.

Opladers, accessoires en verpakkingen moeten op een voor het milieu verantwoorde wijze worden gerecycled. Gooi de accu's niet bij het huisvuil! Plak vóór het afvoeren van de accu's de contactvlakken van de accupolen met tape af.

Pak sterk beschadigde e-bike accu's niet met blote handen vast, omdat elektrolyt kan uitstromen en tot huidirritaties kan leiden. Bewaar de defecte accu op een veilige plek in de buitenlucht. Plak eventueel de polen af en informeer bij een gekwalificeerde e-bikespecialist. Deze ondersteunt u bij een vakkundige afvalverwijdering.

Lever de accu zo snel mogelijk in bij uw Dutch ID dealer of lever de accu zo snel mogelijk in bij de milieustraat van uw gemeente.

Voor meer informatie over de recycling van dit product kunt u contact opnemen met uw lokale gemeentekantoor, uw huishoudelijk afvalverwerkingsdienst of de winkel waar u het product hebt gekocht.

# Bijlage 1 Technische specificaties

## Boordcomputer

Productnummer	BHU3600
Gebruikstemperatuur	-5 - +40 °C
Opslagtemperatuur	+10 - +40 °C
Beschermklasse	IP 54 (stof- en spatwaterbeschermd)
Gewicht, ca.	32 g

## Bedieningseenheid

Productnummer	BRC3600
Maximale laadstroom	600 mA
Gebruikstemperatuur	-5 - +40 °C
Laadtemperatuur	0 - +45 °C
Opslagtemperatuur	+10 - +40 °C
Interne Lithium-Ion-accu	75 mAh, 3,7 V
Beschermklasse**	IP 54 (stof- en spatwaterbeschermd)
Gewicht, ca.	30 g
Bluetooth® Frequentie	2400 - 2480 MHz
Bluetooth® Zendvermogen	<1 mW

\* Bij een omgevingstemperatuur <25 °C

\*\* Met een gesloten USB afdekdop

## Aandrijfseenheid

Productnummer	BDU3360	BDU3741
Nominaal continu vermogen	250 W	
Draaimoment bij aandrijving max.	75 Nm	85 Nm
Nominale spanning	36 V DC	
Gebruikstemperatuur	-5 - +40 °C	
Opslagtemperatuur	+10 - +40 °C	
Gewicht, ca.	3,2 kg	3 kg
Beschermklasse	IP 54 (stof- en spatwaterbeschermd)	

## Accu

Productnummer	BBP3750	BBP3760
Nominale spanning	36 V DC	
Nominale capaciteit	13,4 Ah	16,7 Ah
Energie	500 Wh	625 Wh
Gebruikstemperatuur	-5 - +40 °C	
Opslagtemperatuur	+10 - +40 °C	
Toegestaan oplaadtemperatuurbereik	0 - +40 °C	
Gewicht, ca.	3,0 kg	3,6 kg
Beschermklasse	IP 54 (stof- en spatwaterbeschermd)	

## Oplader

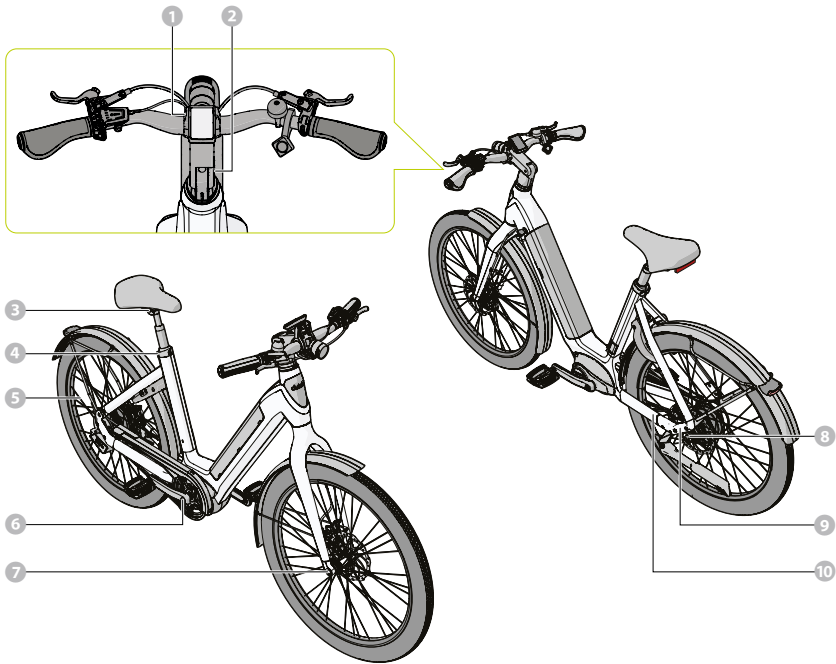
Productnummer	BPC3400	
Nominale spanning	207...264 V~	
Frequentie	50 - 60 Hz	
Accu-laadspanning	36 V DC	
Maximale laadstroom	4 A	
Oplaadtijd	BBP3750	BBP3760
	3,5 uur	4,5 uur
Gebruikstemperatuur	0 - +40 °C	
Opslagtemperatuur	+10 - +40 °C	
Gewicht, ca.	0,7 kg	
Beschermklasse	IP 40	

## Fietsverlichting

Nominale spanning*	12 V DC
Maximaal vermogen voorlicht	17,4 W
Maximaal vermogen achterlicht	0,6 W

\* Let er bij het vervangen van de lampen op of de lampen met het Bosch e-bikesysteem compatibel zijn en of de opgegeven spanning overeenstemt. Er mogen alleen lampen met dezelfde spanning vervangen worden.

## Bijlage 2 Overzicht van aandraaimomenten (torque)



Figuur 32 - Overzicht van aandraaimomenten.

1	Bosch display houder op stuur	1 Nm
2	Stuurpen (2x)	10-15 Nm
3	Zadel	9-10 Nm
4	Zadelpen	9-10 Nm
5	Spaak magneet snelheidssensor	1 Nm
6	Crankbout	40 Nm
7	Thru-axle	10 Nm
8	Asmoer achter	40 Nm
9	Dropout bouten	10 Nm
10	Snelheidssensor	3 Nm

## Bijlage 3 Reserve onderdelen

### WAARSCHUWING

Gebruik uitsluitend originele reserveonderdelen wanneer u een onderdeel vervangt. Andere merken onderdelen kunnen een afwijkende werking of kwaliteit hebben en kunnen de veiligheid van de e-bike in het geding brengen. Er is uitsluiting van garantie bij gebruik van niet originele onderdelen. Vraag naar de originele onderdelen bij een Dutch ID dealer.

Neem voor onderstaande reserveonderdelen voor uw e-bike contact op met een Dutch ID dealer:

- Remblokjes
- Tandriem
- Tandwielen
- Remkabel
- Versnellingskabel
- Schijfremvloeistof
- Handgrepen
- E-bike accu
- Stuur
- Stuurpen
- Voorvork
- Zadelpen
- Schijfremmen
- Pedalen
- Wiel (voor en achter)
- Verlichting
- Reflectoren
- Snelheidssensor
- Banden (voor en achter)
- Snelspanners voordrager



# Bijlage 4 EU-verklaring van overeenstemming

EU-Verklaring van overeenstemming  
(Oorspronkelijke verklaring)

**De fabrikant:** Optima Cycles B.V.  
Beveland 2, 1948 RA Beverwijk  
The Netherlands



Verklaart dat het volgende product:

**Productnaam:** Dutch ID

**Functie:** E-bike met trapondersteuning, uitgerust met elektrische hulpmotor met een maximaal continuvermogen van 0,25 kW waarvan het geleverde vermogen progressief verminderd en uiteindelijk uitgeschakeld wordt wanneer het voertuig een snelheid van 25 km/u bereikt of eerder wanneer de berijder stopt met pedaleren (EPAC).

**Typen:** Shadow

Voldoet aan de eisen van **Richtlijn 2006/42/EC** (betreffende machines);

Voldoet aan de eisen van **Richtlijn 2014/30/EC** (betreffende elektromagnetische compatibiliteit);

Voldoet aan de eisen van **Richtlijn 2011/65/EC** (betreffende RoHS);

En verklaart dat de volgende voorschriften en (delen van) Europese (geharmoniseerde) normen toegepast zijn;

**EN 15194:2017**, betreffende elektrisch ondersteunde fietsen (EPAC);

**DIN 79010:2020**, betreffende elektrisch ondersteunde bakfietsen (Cargo bike);

En verklaart dat de bijgeleverde lader voldoet aan de **Richtlijn 2014/35/EC** (betreffende laagspanning);

En verklaart dat zij de verantwoordelijke rechtspersoon te zijn voor de samenstelling van het constructiedossier.

Beverwijk, Mei 18, 2021

Michael van der Meijden (Directeur Optima Cycles B.V.)

# Bijlage 5 Onderhoudslog

## Identificatie

---

Model

---

Bouwjaar

---

Framenummer

---

## Eerste onderhoud (verplicht)

---

Onderhoud:

---

Reparatie:

---

Opmerkingen:

---

Datum: Km stand:

---

Dutch ID dealer: Handtekening:

---

## Onderhoud

---

Onderhoud:

---

Reparatie:

---

Opmerkingen:

---

Datum: Km stand:

---

Dutch ID dealer: Handtekening:

---

---

Onderhoud:

---

Reparatie:

---

Opmerkingen:

---

Datum: Km stand:

---

Dutch ID dealer: Handtekening:

---

---

Onderhoud:

---

Reparatie:

---

Opmerkingen:

---

Datum:

---

Km stand:

---

Dutch ID dealer:

---

Handtekening:

---

---

Onderhoud:

---

Reparatie:

---

Opmerkingen:

---

Datum:

---

Km stand:

---

Dutch ID dealer:

---

Handtekening:

---

---

Onderhoud:

---

Reparatie:

---

Opmerkingen:

---

Datum:

---

Km stand:

---

Dutch ID dealer:

---

Handtekening:

---

---

Onderhoud:

---

Reparatie:

---

Opmerkingen:

---

Datum:

---

Km stand:

---

Dutch ID dealer:

---

Handtekening:

---

# Contents

<b>1. Preface</b>	<b>53</b>		
1.1. Purpose of this manual	53		
1.2. Symbols used	53		
1.3. Copyright	53		
1.4. Warranty	54		
1.4.1. Warranty claims	55		
1.4.2. Liability	55		
1.4.3. Disclaimer	55		
1.5. Assistance (contact details)	55		
<b>2. Product description</b>	<b>55</b>		
2.1. Description	55		
2.2. Main parts	56		
2.3. Battery and charger	57		
2.4. On-board computer	58		
2.5. Display	59		
2.6. General specifications	59		
2.7. Frame/identification number	60		
<b>3. Safety</b>	<b>61</b>		
3.1. General use	61		
3.2. Use in poor weather	62		
3.3. Electric drive unit	62		
3.4. Charger	64		
3.5. Battery	65		
<b>4. Before first use</b>	<b>66</b>		
4.1. Placing the e-bike on the stand/removing it from the stand	66		
4.2. Checking the battery	66		
4.3. Installing the battery	66		
4.4. Removing the battery	68		
4.5. Charging the battery	69		
4.6. Installing and removing the on-board computer	70		
4.6.1. Optional: adjusting the on-board computer	71		
4.6.2. Optional: Changing the on-board computer	71		
		4.7. Analysing ride data with the Bosch Flow app	71
		4.7.1. Pairing the on-board computer with the app	71
		4.7.2. Analysing activities	72
		4.8. Adjusting the e-bike	72
		4.8.1. Saddle (height, position, suspension if applicable)	72
		4.8.2. Adjusting the handlebars	74
		4.8.3. Adjusting the brake levers	76
		4.8.4. Adjusting the lighting	77
		4.9. Configuring the on-board computer	78
		4.9.1. General operation	78
		<b>5. Preparation</b>	<b>78</b>
		5.1. Getting used to using your e-bike	78
		5.2. Electric assist	79
		5.3. How far can I cycle?	79
		5.4. Checks before use	80
		5.5. Turning on the e-bike	80
		5.6. Turning the lighting on/off	81
		5.7. Tyres (correct pressure and required pump)	81
		<b>6. During the trip</b>	<b>82</b>
		6.1. Changing gear	82
		6.2. Setting the assist level	82
		6.3. Walk assist	83
		<b>7. After use</b>	<b>84</b>
		7.1. Lock – operation	84
		<b>8. Maintenance and cleaning</b>	<b>85</b>
		8.1. First service	85
		8.2. Maintaining your bike yourself	85
		8.2.1. Cleaning the e-bike	85
		8.2.2. Checking the tyres	85
		8.2.3. Checking the brakes	86
		8.2.4. Replacing lamps	86

8.2.5. Checking the speed sensor	86
8.3. Annual check by a Dutch ID dealer	86
8.4. After an accident	87
8.5. Tips to extend the lifespan of the battery	87
<b>9. Storage</b>	<b>88</b>
9.1. On-board computer	88
9.2. Storing the battery during long periods of inactivity	88
9.2.1. Storage conditions	88
<b>10. Transport</b>	<b>89</b>
<b>11. Possible problems/error messages that may arise</b>	<b>90</b>
11.1. Battery	90
<b>12. Disposal</b>	<b>91</b>
<b>Appendix 1</b>	
Technical specifications	92
<b>Appendix 2</b>	
Summary of tightening torques	94
<b>Appendix 3</b>	
Spare parts	95
<b>Appendix 4</b>	
EU Declaration of Conformity	96
<b>Appendix 5</b>	
Maintenance logbook	97

# 1. Preface

Thank you for choosing Dutch ID!

We develop e-bikes that conquer your heart. With a minimalist, modern design and excellent cycling comfort. As a result of which you cycle more often, live more actively and enjoy your freedom. We believe that the e-bike is a great alternative to the car, for commuting and for relaxed trips in your spare time.

## 1.1. Purpose of this manual

This manual is written for the end user of the Dutch ID Shadow. In this manual, you will find all the information you need to safely and correctly use, maintain and inspect the Dutch ID Shadow. Ensure you have read and understood this manual in full before using, inspecting or maintaining the Dutch ID Shadow.

We advise you to keep this document in good condition at all times for future use.

If the Dutch ID Shadow does not operate according to the instructions and/or if you are unsure about the (contents and explanation of the) instructions or about the safe operation of the Dutch ID Shadow in general, do not use the Dutch ID Shadow and contact Dutch ID or your dealer.

## 1.2. Symbols used

Various symbols are used in this manual. The summary below shows these symbols and what they mean.

---

### WARNING

Indicates that serious and potentially fatal injuries may result if the instruction is not followed correctly.

---

### CAUTION

Indicates that minor injuries may result if the instruction is not followed correctly.

---

### NOTICE

Emphasises the instruction without indicating an immediate risk of injury or damage.

 Gives further explanation of part of the information or instruction.

---

## 1.3. Copyright

This document is protected by copyright. The unauthorised distribution of this manual to third parties, reproduction in any form whatsoever, including excerpts, or the use or communication of its contents, is prohibited without the express permission of the publisher. Violations may lead to liability for damages.

Dutch ID reserves the right to make further claims.

## 1.4. Warranty

All Dutch ID E-Bikes are of the highest quality! We manufacture in accordance with the latest European safety standards and carry out various quality controls during assembly in our factory in Beverwijk (NL). We therefore offer you a five-year warranty against material or manufacturing defects in the frame. The other parts of the bike are covered by a two-year warranty subject to normal use, which applies not only to the parts of your bike but also to any repair costs charged by your official Dutch ID dealer. The warranty may also be transferred to any subsequent owner of the bike (provided that this can be demonstrated within the stated warranty period with an original purchase invoice). The stated warranty is only valid if a check is carried out by an approved Dutch ID dealer after 500 km (or within three months of purchase, whichever comes first).

There is a two-year paint guarantee for manufacturing defects, such as cracks and bubbles. Damage to the paintwork caused by damage (through use), such as impact damage, should however be repaired by an authorised Dutch ID dealer to prevent further damage (damage to the paint can allow moisture to get under the paint causing it to flake). The paint guarantee lapses if, in collaboration with Dutch ID, an authorised Dutch ID dealer establishes that paint problems were caused by damage but the repair advice was not followed up.

The electrical parts, including the motor and operating display, are covered by a two-year warranty against material and/or manufacturing defects. Please note: wear to moving parts, such as the gear hub, chain, chainring, tyres, front fork and brake systems is not covered by the warranty. The warranty only covers material and/or manufacturing defects affecting these parts. While the battery is a consumable part, we nevertheless offer a two-year warranty subject to normal use. We guarantee only the correct operation of the battery, not the capacity.

The Dutch ID warranty does not cover commercial use.

The warranty period starts from the date of purchase. During the applicable warranty period, all parts will be repaired or reimbursed at Dutch ID's discretion if Dutch ID determines that a material and/or manufacturing defect has arisen.

The following warranty conditions apply to your Dutch ID:

The Dutch ID warranty is invalid in the event of:

- Failure to follow the operating instructions and/or the safety instructions in our manual and resulting damage.
- Modifications to the original condition of your Dutch ID.
- Maintenance and/or repair of the electric bike in violation of the maintenance advice. Maintenance and repairs must be carried out by an approved Dutch ID dealer.
- Incorrect and/or careless use of the Dutch ID and/or if the Dutch ID is used for purposes other than that for which it is intended.
- Damage that arises during transport (for example on a roof carrier/bike rack or trailer).
- Damage that arises due to misuse or involvement in an accident.
- Use of the Dutch ID despite the discovery of damage and/or defects if this use exacerbates the damage.
- Damage that arises as a result of using non-original Dutch ID accessories and/or parts.

### 1.4.1. Warranty claims

Complaints and warranty claims are handled by your Dutch ID dealer. In the event of complaints or questions about your warranty, your Dutch ID dealer is always your first point of contact, as your purchase agreement is with the dealer. In consultation with your dealer, Dutch ID will make a definitive decision as to whether the warranty claim is valid.

### 1.4.2. Liability

A claim honoured by Dutch ID subject to these warranty conditions explicitly does not represent acceptance by Dutch ID of liability for any damage suffered by the owner or third parties. Dutch ID explicitly rejects all liability for (consequential) damage. Dutch ID's liability is limited to that stated in these warranty conditions and/or the applicable general terms and conditions ([www.optima-cycles.nl/algemenevoorwaarden](http://www.optima-cycles.nl/algemenevoorwaarden)) except where this is mandated by a statutory provision.

### 1.4.3. Disclaimer

Dutch ID has prepared these warranty conditions with the greatest care. However, we accept no liability resulting from printing and typesetting errors.

## 1.5. Assistance (contact details)

If you have any questions, please contact:

**Dutch ID**

**Optima Cycles Trading B.V.**

Beveland 2, 1948 RA Beverwijk (NL)

The Netherlands

+31 (0)251 261222

## 2. Product description

### 2.1. Description

The Dutch ID Shadow is an electric bike for use on paved roads with pedal assist that operates at speeds of up to 25 km/h. See chapter 2.6 for more information about loading the bike.

You can manually adjust the pedal assist level as desired while cycling using the handy control unit on the handlebars. You can choose from five different assist levels.

The electric power unit is also fitted with a walk assist feature. When activated, the electric power unit operates at speeds of up to 6 km/h, to ease walking uphill with the e-bike.

The e-bike is driven by a central motor, which is fitted to the bottom bracket. The motor is powered by a rechargeable, removable battery, which is built into the frame and can be charged with the supplied charger.

The e-bike is also fitted with gears to make cycling even more comfortable.



## 2.2. Main parts

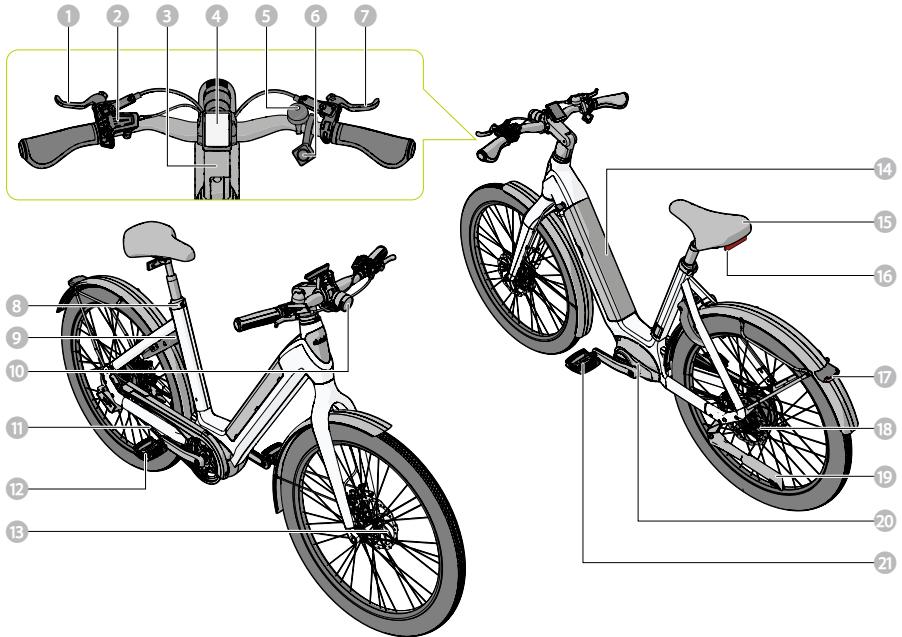


Figure 1 - Main parts of the Dutch ID Shadow.

- |                                     |                        |
|-------------------------------------|------------------------|
| 1 Left brake lever (front brake)    | 12 Pedal (right)       |
| 2 On-board computer operating panel | 13 Front disc brake    |
| 3 Stem                              | 14 Battery cover       |
| 4 On-board computer                 | 15 Saddle              |
| 5 Bell                              | 16 Rear reflector      |
| 6 Gear unit                         | 17 Rear light          |
| 7 Right brake lever (rear brake)    | 18 Rear disc brake     |
| 8 Saddle clamp                      | 19 Stand               |
| 9 Ring lock                         | 20 Electric drive unit |
| 10 Front light                      | 21 Pedal (left)        |
| 11 Toothed belt                     |                        |

## 2.3. Battery and charger

The Dutch ID Shadow is supplied with a single battery and charger. A summary of the main parts of the battery and charger is shown below.

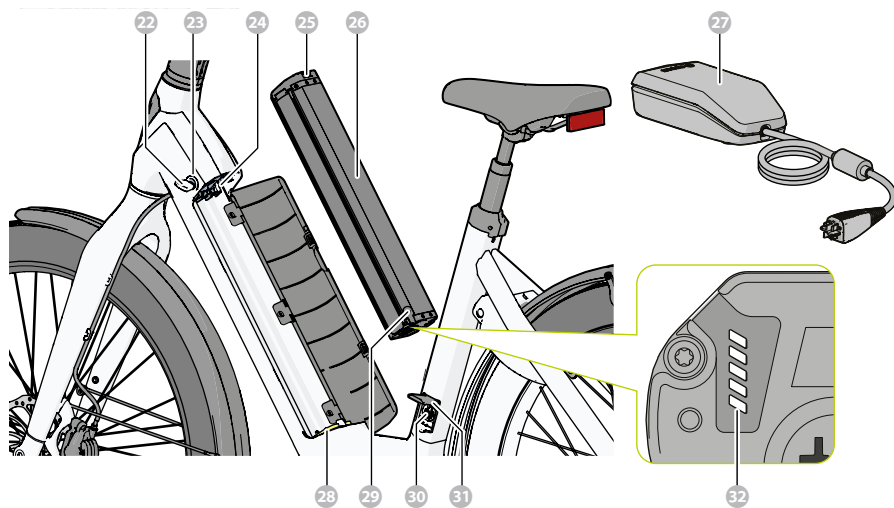


Figure 2 - Main parts of the battery and charger.

- |                         |                                    |
|-------------------------|------------------------------------|
| 22 Key                  | 28 Lower battery holder            |
| 23 Battery holder lock  | 29 Battery level LED on/off switch |
| 24 Upper battery holder | 30 Battery holder charging port    |
| 25 Battery lock         | 31 Charging port cover             |
| 26 Battery              | 32 Battery level LEDs              |
| 27 Charger              |                                    |

## 2.4. On-board computer

The Dutch ID Shadow is fitted with a Bosch Kiox on-board computer to control the electric power unit and display cycling and trip data. A summary of the main parts of the on-board computer is shown below.

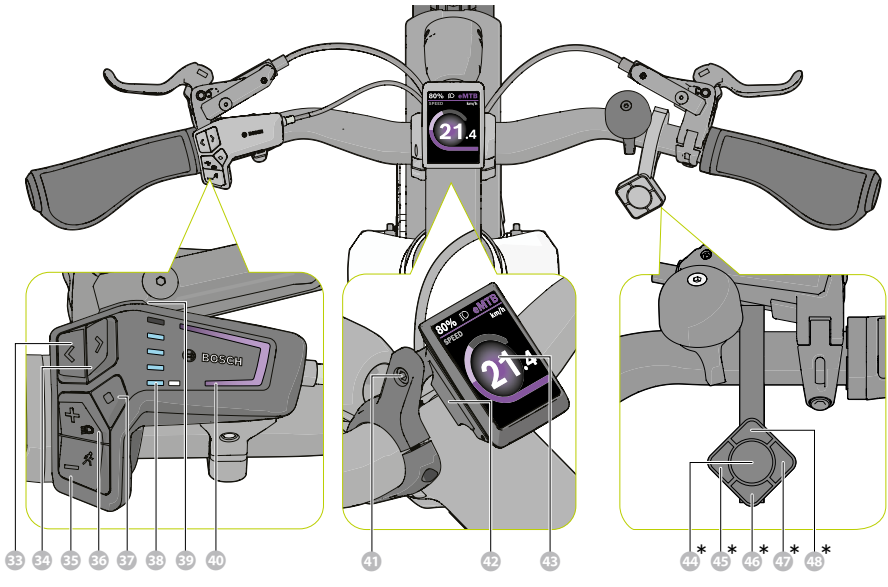


Figure 3 - Main parts of the on-board computer.

- |   |                                    |
|---|------------------------------------|
| 33 Back<br>To the left in the display   | 37 Selection button                |
| 34 Forward<br>To the right in the display   | 38 Battery level LEDs              |
| 35 Decrease assist level<br>Down in the display<br>Activate walk assist (press and hold)      | 39 On-board computer on/off button |
| 36 Increase assist level<br>Up in the display<br>Bike lighting on/off button (press and hold) | 40 LED status                      |
|   | 41 Holder adjusting screw          |
|   | 42 Holder                          |
|   | 43 Display                         |
|   | 44 Cadence on/off button*          |
|   | 45 Cadence +5*                     |
|   | 46 Cadence +1*                     |
|   | 47 Cadence -5*                     |
|   | 48 Cadence -1*                     |

\* Only for automatic gears

## 2.5. Display

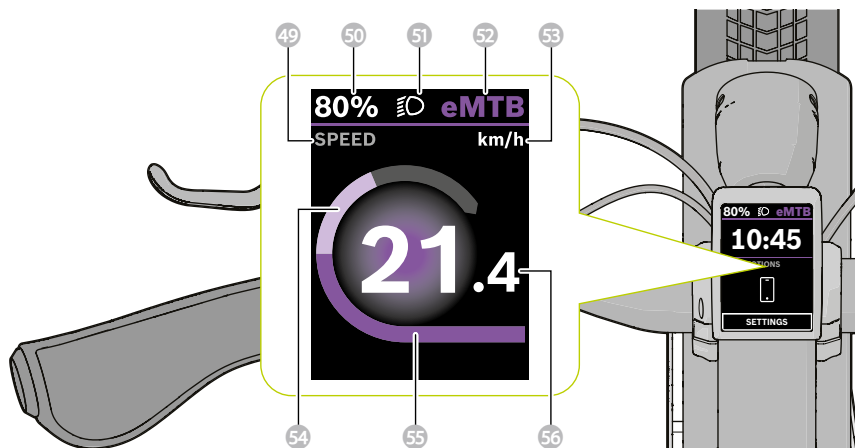


Figure 4 - Indicators on the display.

- 49 Time/speed
- 50 Battery percentage
- 51 Lighting indicator
- 52 Assist level
- 53 Speed unit
- 54 Own pedalling power
- 55 Motor power
- 56 Measured speed

## 2.6. General specifications

Dimensions (L x W x H)	188 x 65 x 114 cm
Weight unladen	± 26 kg - excl. battery
Maximum speed pedal assist	25 km/h
Tyre pressure	2 - 4 bar, 30 - 55 PSI
Max. total weight (bike, rider, cargo)	130 kg
Max. weight rider	100 kg
Max. load of bag rack	8 kg per side

## 2.7. Frame/identification number

See the following summary for the locations of the various serial/identification numbers.

<b>Bosch Kiox on-board computer</b>	In the menu of the on-board computer
<b>Bosch battery</b>	On the sticker on the base of the battery
<b>Bosch charger</b>	On the sticker on the base of the charger
<b>Frame number</b>	See figure 5

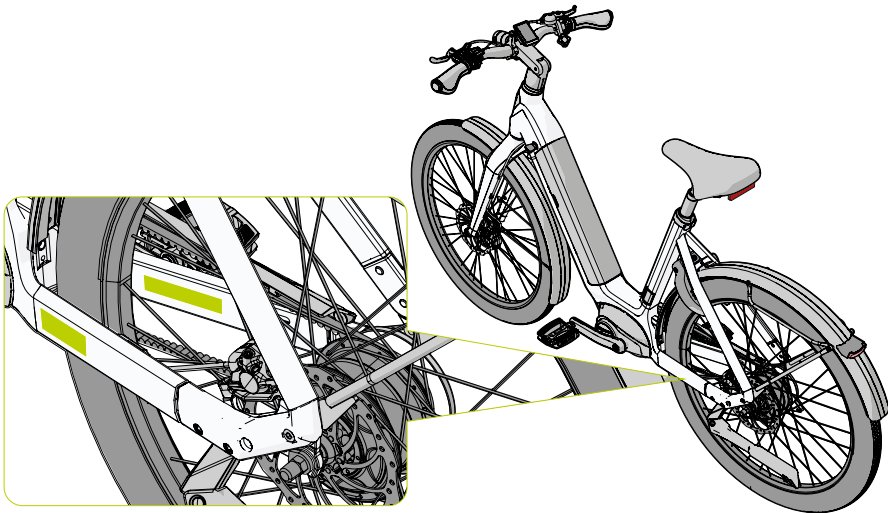


Figure 5 - Locations of the frame number.

The Dutch ID is fitted with a Bosch Kiox on-board computer to control the electric power unit and display cycling and trip data. A summary of the main parts of the on-board computer is shown below.

## 3. Safety

All Dutch ID e-bikes are designed and manufactured to the highest quality and safety standards. Nevertheless, operating, installation and maintenance faults can lead to hazardous situations. Read this manual in full before use and follow the instructions on the warning labels on the e-bike and in this manual at all times. Failure to follow the safety directions and instructions can lead to electric shocks, fire and/or serious injuries. Retain all safety directions and instructions for future reference.

### 3.1. General use

#### WARNING

- Observe the locally applicable (cycle) traffic rules at all times, including the rules for bike lighting.
- Consult the local regulations for the registration and use of e-bikes on public roads.
- Do not wear loose belts, scarves, skirts or other long clothing that may become entangled in the various parts of the e-bike.
- Many of the moving parts of the e-bike are subject to wear. Have the bike checked annually by a qualified e-bike specialist to keep the bike in a good and safe condition and to maximise the lifespan of the e-bike.
- With the pedal assist feature of the e-bike, you can easily reach speeds of up to 25 km/h. Wear a helmet while cycling to prevent head injuries in the event of an accident.
- Always turn on the bike lighting when using the e-bike in the dark. Cycling in the dark without lighting is very dangerous, due to the poor visibility of the road surface and poor visibility for other road users.
- Ensure that your front light is not angled at such a height that it shines directly into the eyes of oncoming road users. This can dazzle them, which may lead to hazardous situations or accidents.
- After cycling, do not touch the disc brakes of the e-bike with your hands or legs without protection. Friction when applying the brakes can cause the brake discs to reach very high temperatures.
- The brake discs have sharp edges. To prevent cuts, do not touch the brake discs without protection.
- Only use original spare parts when replacing parts of the bike. Other part brands may not operate in the same way or be of the same quality, which may adversely affect the safety of the e-bike.

### CAUTION

- Before each journey, check that:
  - the bell and lighting operate correctly and are firmly attached.
  - the brakes operate correctly.
  - the brake levers are adjusted correctly. If you can squeeze the lever all the way to the handgrip, there is air or a leak in the brake line. Do not use the e-bike and have the brake line bled or repaired by an approved e-bike specialist.
  - the tyres and rims are free of damage and the wheels can turn unimpeded.
  - the tyres are pumped to the correct pressure. Insufficient tyre pressures lead to more rapid tyre wear, reduced grip and higher energy consumption of the e-bike system.
  - there is no sharp debris in the treads of the tyres that may puncture the tyres.
  - all bolts, nuts and quick releases are tight.
  - there are no deformations, cracks or damage in the frame or front fork.
  - the stem and handlebars are correctly and firmly attached and the handlebars are at the correct height and angle.
  - the seatpost and saddle are correctly and firmly attached and the saddle is at the correct height and angle. Consult chapter 4.8 to adjust your e-bike.
- The above checks should also be carried out after a collision/crash. Do not use the e-bike if a part no longer functions correctly or is broken/deformed.
- The gearing system is carefully adjusted before delivery. The gearing system may only be maintained by a qualified e-bike specialist. Do not turn the gear adjustment screws yourself and do not modify the gear hub.

## 3.2. Use in poor weather

### WARNING

- Reduce your speed in poor weather conditions and/or poor visibility.
- Always take account of longer braking distances in wet weather conditions.
- Be aware that the pedals can be slippery in wet weather.

## 3.3. Electric drive unit

### WARNING

- Do not carry out measures that affect the power or maximum speed of the power unit. This may endanger yourself and others and mean you are guilty of illegal practices in the public domain.
- Do not make modifications to your e-bike and do not install products that increase the power of your e-bike system. This reduces the lifespan of the system and risks damage to the power unit and the e-bike. It may also invalidate your warranty coverage. Incorrect use of the system is also hazardous to your safety and that of other road users and may lead to accidents resulting from manipulation, high personal liability costs and even the risk of criminal prosecution.

**⚠ CAUTION**

- Do not open the power unit yourself. The power unit may only be opened by qualified persons and may only be repaired using original replacement parts. This avoids adversely affecting the safety of the power unit. Unauthorised opening of the power unit invalidates the warranty.
- All parts mounted to the power unit and all other parts of the e-bike power unit must only be replaced with parts that are identical in construction or parts that have been specifically approved for your e-bike by the bike manufacturer. This protects the power unit against overloading and damage.
- Remove the battery from the e-bike before carrying out work (e.g. inspection, repair, adjustment or maintenance) on the e-bike, or transporting it by car or aircraft or storing it. Accidental activation of the e-bike system may result in injury.
- The walk assist feature must only be used while walking with the e-bike.
- There is a risk of injury if the wheels of the e-bike are not in contact with the ground while the walk assist feature is used.
- The pedals also turn when the walk assist feature is activated. When using the walk assist feature, ensure that your legs remain far enough from the turning pedals.
- Under extreme conditions, such as continued high loading at low speeds while riding uphill or while carrying heavy loads, parts of the transmission may reach temperatures of  $>60$  °C.
- After cycling, do not touch the power unit casing without protection. Under extreme conditions, such as continued high torques at low riding speeds or while riding uphill or while carrying heavy loads, the casing may reach very high temperatures. The temperature that the casing of the power unit reaches is influenced by the following factors:
  - ambient temperature
  - riding profile (route/incline)
  - ride duration
  - assist modes
  - user behaviour (own effort)
  - total weight (cyclist, e-bike, baggage)
  - motor cover of the power unit
  - power unit type and gearing type
- Use only original Bosch batteries that have been approved for your e-bike by the manufacturer. The use of other batteries may lead to injury and the risk of fire. If other batteries are used, Bosch accepts no liability and offers no warranty.

**NOTICE**

Respect the national regulations for the approval and use of e-bikes.



## 3.4. Charger

### WARNING

- Keep the charger away from rain and moisture. If water enters the charger, there is a risk of electric shocks.
- Charge only Bosch Li-Ion batteries that are approved for use with e-bikes. The battery voltage must match the charger voltage. If this is not the case, there is a risk of fire and explosion.
- Keep the charger clean. Dirt may lead to the risk of electric shocks.
- Check the charger, cable and plug before use. Do not use the charger if you discover damage. Do not open the charger.
- A damaged charger, cable and plug increase the risk of electric shocks.
- Do not use the charger on highly flammable surfaces (e.g. paper, textile etc.) or in a combustible environment. The heat generated during charging can lead to the risk of fire.
- The e-bike battery must not be left to charge unattended.
- Children must be supervised during use, cleaning and maintenance. This is to ensure that children do not play with the charger.

### CAUTION

- Be careful when touching the charger during charging. Wear work gloves. The charger may become very hot, particularly in high ambient temperatures.
- Children and persons who are unable to use the charger safely due to their physical, sensory or mental capacity, their inexperience or lack of knowledge must not use the charger without supervision or instruction by a responsible person, otherwise there is a risk of incorrect operation and injuries.

### NOTICE

A sticker with information in English with the following content is attached to the bottom of the charger: ONLY use with BOSCH Li-Ion batteries!

## 3.5. Battery

The contents of Lithium Ion battery cells are flammable under certain conditions. You must therefore familiarise yourself with the instructions in this manual.

### WARNING

- Protect the battery against heat (e.g. continued exposure to sunlight), fire and immersion in water. Do not store or use the battery in the vicinity of hot or flammable objects. This leads to the risk of explosion.
- Keep the battery away from paper clips, coins, keys, nails, screws or other small metal objects that may short circuit the contacts. Short circuits between the battery contacts may lead to burns or fire. Damage arising from short circuits in this way invalidates all warranty claims.
- Do not place the charger or battery in the vicinity of flammable materials. Only charge the battery while dry and in a place where there is no risk of fire. The heat produced during charging leads to the risk of fire.
- If your battery is defective (leaks, smoke, overheated, damaged through falling), you must immediately return the battery to your dealer or take it to the waste collection facility. A defective battery can cause fire in the battery.
- Keep the charger away from children.

### CAUTION

- Accidental activation of the e-bike system may result in injury.
- Do not open the battery. This leads to the risk of short circuits. Opening the battery invalidates all warranty claims.
- Damage to or incorrect use of the battery may cause vapours to be released. Ventilate the area and consult a doctor if symptoms arise. The vapours may irritate the airways.
- Avoid mechanical loads and exposure to high temperatures. These may damage the battery cells and lead to the release of flammable substances.
- The e-bike battery must not be left to charge unattended.
- Incorrect use may cause fluid to leak from the battery. Avoid touching this. Rinse off with water if contact occurs. A doctor must also be consulted if the fluid comes into contact with the eyes. Leaking battery fluid may cause skin irritations or burns.
- Batteries must not be subjected to mechanical shocks. This may cause damage to the battery.
- Only charge the battery with original Bosch chargers. If non-original Bosch chargers are used, the risk of fire cannot be discounted.
- Only use the battery in combination with e-bikes with an original Bosch e-bike power system. This is the only way to protect the battery against hazardous overloading.
- Use only original Bosch batteries that have been approved for your e-bike by the manufacturer. The use of other batteries may lead to injury and the risk of fire.
- Do not use the battery as a handgrip. If you lift the e-bike with the battery, you may damage the battery.

# 4. Before first use

## 4.1. Placing the e-bike on the stand/removing it from the stand

Place the e-bike on the stand if you wish to park or adjust the bike.

### **⚠ CAUTION**

Never park the e-bike on a slope with the front facing downhill. The e-bike may fall over, as the stand cannot hold the weight of the e-bike.

## 4.2. Checking the battery

Check the battery 26 before charging it or using your e-bike for the first time.

1. Activate the battery level LEDs 32 by pressing the activation button 29.
  - If one or more battery level LEDs 32 illuminate, the battery 26 works and can be used.
  - If none of the battery level LEDs light 32, the battery 26 may be damaged. In this case, contact your local dealer or Dutch ID.

### **⚠ WARNING**

Do not charge or use a damaged battery.

## 4.3. Installing the battery

Follow the steps below to install the battery in the battery holder.

1. Open the battery cover 14.

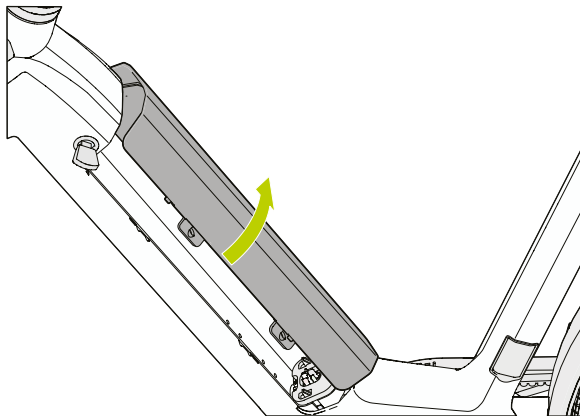


Figure 6 - Open the battery cover.

2. Place the underside of the battery 26 at an angle onto the lower battery holder 28.
3. Carefully tilt the battery 26 against the upper battery holder 24.

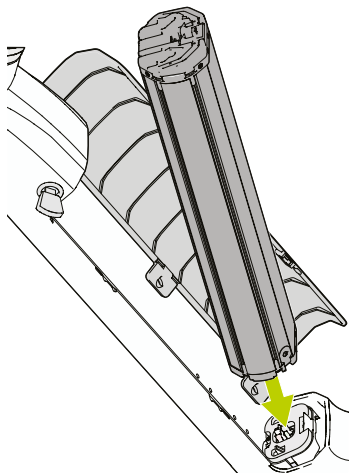


Figure 7 - Place the underside of the battery on the lower battery holder.

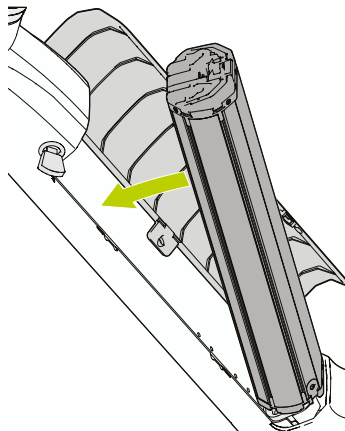


Figure 8 - Tilt the battery against the top battery holder.

4. Press the lock 25 on the top of the battery.
5. Push the battery in the top holder until it locks and the key turns upright.
6. Close the battery cover.

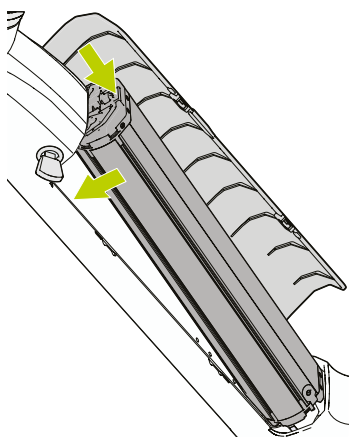


Figure 9 - Press the lock and push the battery into the top holder.

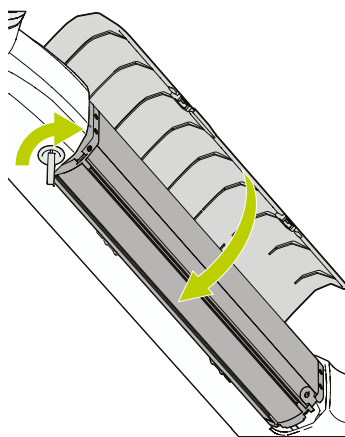


Figure 10 - Close the battery cover.

## 4.4. Removing the battery

### ⚠ CAUTION

- Place the battery on a clean, dry surface once you have removed it.
- Ensure that no dirt and/or moisture enters the battery connector.
- Keep the battery locked into place at all times during use to prevent the battery from falling out of the holder.

Follow the steps below to unlock and remove the battery from the e-bike.

1. Open the battery cover **14**.
2. Insert the bike key **22** into the lock of the battery holder **23**.
3. Turn the bike key **22** counterclockwise to unlock the lock of the battery holder **23**.
4. Press the lock **25** on the top of the battery.
5. Carefully tilt the top of the battery out of the upper battery holder **24**.
6. Lift the battery **26** out of the lower battery holder **28**.
7. Remove the bike key **22** from the lock of the battery holder **23**.

### NOTICE

To ensure that others cannot remove the bike key, do not leave the bike key in the lock.

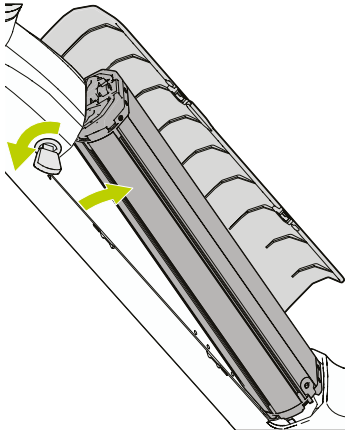


Figure 11 - Turn the bike key counterclockwise to unlock the lock of the battery holder.

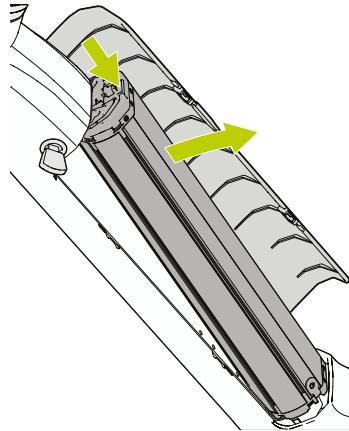


Figure 12 - Press the lock and pull the battery out of the top holder.

## 4.5. Charging the battery

### ⚠ WARNING

Heating of the charger during charging may lead to the risk of fire. Only charge the battery in the e-bike while it is dry and in a place where there is no risk of fire. If this is not possible, remove the battery and charge it in a suitable place.

### ⚠ CAUTION

- Fully charge the battery before first use.
- Only charge the battery with the original charger. Other chargers may damage the battery or adversely affect the lifespan and power of the battery.
- Only use a power supply that matches the specifications on the type plate of the charger.
- Place the battery on a clean, dry surface if you are charging it while removed from the bike.
- Ensure that no dirt and/or moisture enters the battery connector.

### NOTICE

A sticker with information in English with the following content is attached to the bottom of the charger: ONLY use with BOSCH Li-Ion batteries!

The e-bike is supplied with a partially charged battery and on-board computer as standard. For an optimum lifespan, we recommend fully charging the battery and on-board computer before using the e-bike for the first time.

- ⓘ You may charge the battery to any level. Charging a partially charged battery will not damage it. You can also partially charge the battery if you wish to use the e-bike before the battery is fully charged.

The battery has five battery level LEDs **32**. Each continuously illuminated LED represents 20% battery capacity. The adjacent flashing LED indicates that the battery is still being charged.

You can charge the battery either detached from or attached to the e-bike:

- ⓘ The battery level LEDs are not visible if you charge the battery in the e-bike. In this case, you can see the battery level on the on-board computer.

1. Insert the appliance plug of the power cable into the charger **27**.

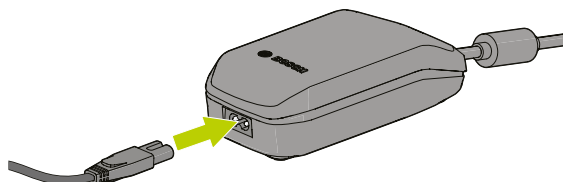


Figure 13 - Inserting the appliance plug into the charger.

2. Insert the power plug of the power cable into a working power socket.
3. Open the battery holder cap **31** (only when charging in the e-bike).
4. Insert the charging plug of the charger **27** into the battery **26** (Figure 14A) or battery holder (Figure 14B).

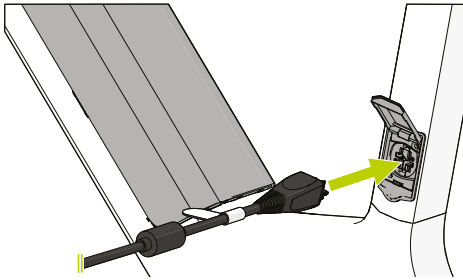
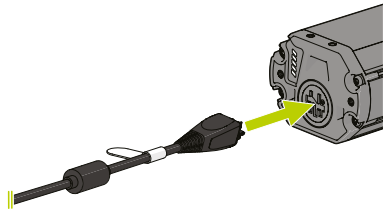
**A****B**

Figure 14 - Inserting the charging plug into the battery.

**i** The power unit of the e-bike does not operate while the battery is being charged in the battery holder.

Once the battery is fully charged, all battery level LEDs **32** and the on-board computer will turn off.

5. Disconnect the charger **27** from the battery **26**.

6. Disconnect the charger **27** from the power supply.

7. Close the cap of the battery holder **31** (only when charging in the e-bike).

**i** If you do not disconnect the charger after charging, the charger will automatically turn on again after several hours, check the battery level and begin charging again if necessary.

## 4.6. Installing and removing the on-board computer

1. Install the on-board computer **4** with the top in the holder on the handlebars.

2. Pull the underside of the on-board computer towards you and click the underside in the holder on the handlebars.

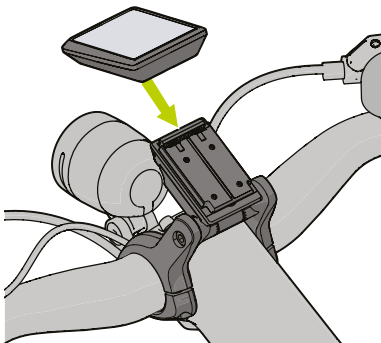


Figure 15 - Installing the on-board computer.

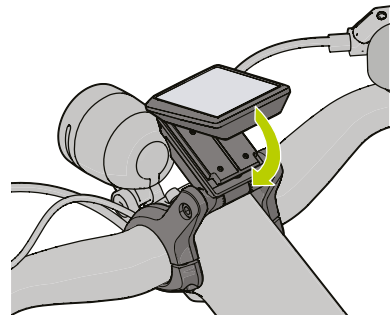


Figure 16 - Clicking the on-board computer into place.

3. Remove the on-board computer by pulling the on-board computer towards you and tilting the underside up.

#### NOTICE

Always take the on-board computer with you if you park the e-bike somewhere.

#### 4.6.1. Optional: adjusting the on-board computer

You can also adjust the on-board computer so it is attached to the handlebars at the desired angle to read the display optimally.

1. Loosen the adjusting screw on the side of the holder until you can tilt the holder. Use a Torx T20 screwdriver for this.

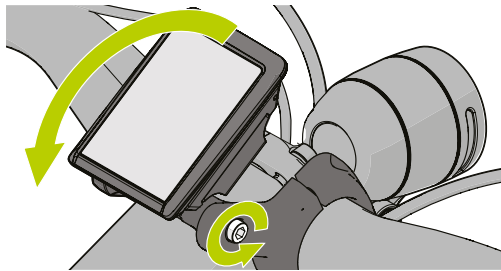


Figure 17 - Loosening and adjusting the holder.

2. Tighten the adjusting screw of the holder again in the desired angle.

#### 4.6.2. Optional: Changing the on-board computer

It is possible to replace the on-board computer Kiox 300 with your smartphone. To do so, you need to purchase the SmartPhoneGrip from Bosch. Ask your dealer or have a look at the Bosch eBike webpage for more information.

- i** The e-bike will automatically turn off to save energy after 10 minutes of inactivity.

## 4.7. Analysing ride data with the Bosch Flow app

To download all data from the on-board computer **4**, you can install the Bosch Flow app (available in the App Store or Google Play Store) on your smartphone. You can use this app to analyse ride data and routes etc.

#### 4.7.1. Pairing the on-board computer with the app

1. Open the app.
2. Create a Bosch user account with your email address, or log in with your existing Bosch user account.
3. Create a profile and follow the steps in the app.
4. Select "Connect my eBike".



5. Select “LED Remote” as the control unit for your e-bike.
6. Follow the steps in the app to start the connection.
7. Keep the power button of the on-board computer depressed until the charging level indicator LED starts to blink.
8. Accept the connection request when the message appears in the screen of the app. If the pairing is successful, your user data will be synchronised.

#### 4.7.2. Analysing activities

To record and analyse your cycling activities, you must accept storing your location data in the app. All your activities will now be shown in the app.

#### NOTICE

The on-board computer only records activities if it is connected to the eBike by means of Bluetooth®.

Make sure your phone's Bluetooth® is on.

#### CAUTION

Using the control unit with Bluetooth® may cause malfunctions in other devices and installations, aircraft and medical devices (e.g. pacemakers, hearing aids).

For detailed information, see the Bosch e-bike website.

## 4.8. Adjusting the e-bike

### 4.8.1. Saddle (height, position, suspension if applicable)

You can adjust the saddle in three ways:

- height of the saddle.
- angle of the saddle.
- moving the saddle forwards or backwards.

#### 4.8.1.1. Height

Adjust the height of the saddle so your knee is slightly bent.

1. Place the e-bike on the stand.
2. Slightly loosen the Allen key of the saddle clamp **8**.
3. Stand next to the saddle of the e-bike.
4. Adjust the saddle **15** to the desired height.

**i** Generally, the correct saddle height is hip height when standing next to the bike.

#### CAUTION

Do not pull the seatpost out of the frame beyond the “MIN” marking on the seatpost.

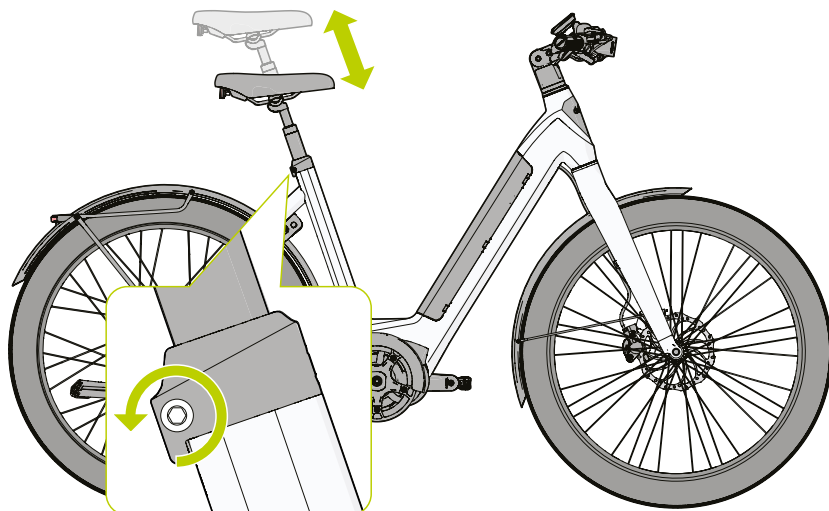


Figure 18 - Unscrew the saddle clamp and adjust the saddle.

5. Check that the saddle **15** is still aligned with the bike.
6. Tighten the Allen screw **8** of the saddle clamp to lock the saddle.

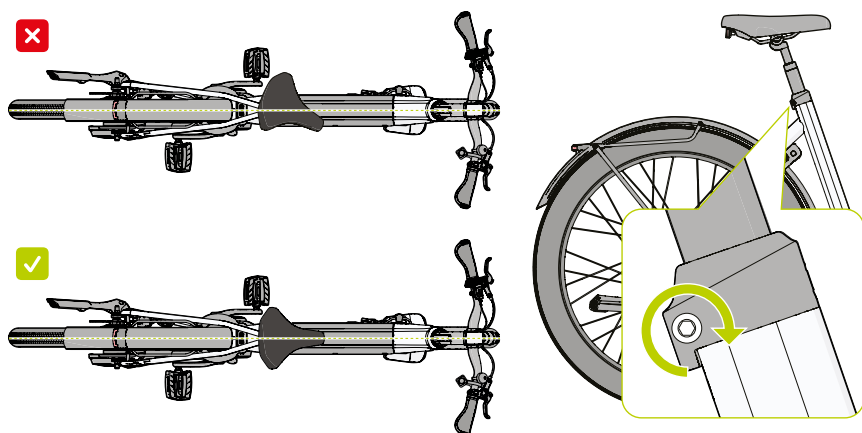


Figure 19 - Check alignment and tighten the saddle clamp.

7. Check whether the saddle **15** can turn or move up and down.
- i** If the saddle can still move, the quick release **8** is not tight enough.
8. Carefully step onto the e-bike and sit on the saddle **15**.

9. Turn the pedal **12 21** to the lowest position and place your heel on the pedal.
- i** If you must fully extend your leg to reach the pedal in the lowest position, your saddle is too high.
  - i** If you can stand with both feet flat on the ground, your saddle is too low.

**⚠ CAUTION**

- A loose saddle can move at unexpected moments and lead to hazardous situations or accidents. Always make sure you have sufficiently tightened the saddle clamp and that the saddle cannot make any unexpected movements.

**4.8.1.2. Angle and horizontal position**

1. Adjust the angle of the saddle **15** using the two adjusting screws under the saddle.
2. Tilt the saddle **15** to the desired angle.
- i** Optional: Loosen both adjusting screws slightly and slide the saddle forwards or backwards to adjust the horizontal position of the saddle.
3. Lock the saddle position by tightening the adjusting screws with the tightening torque indicated on the underside of the saddle clamp. Use a torque wrench for this.

**⚠ WARNING**

The clamp should be fixed within the marking on the saddle rails. Attach the saddle within the marking.

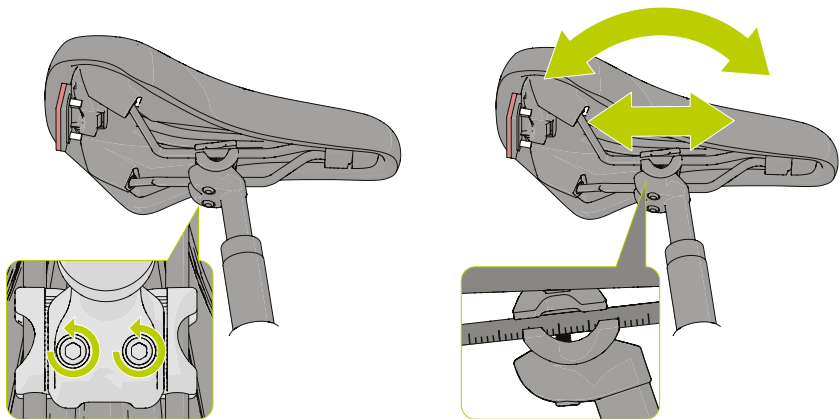


Figure 20 - Loosening adjusting screws and adjusting saddle position.

**4.8.2. Adjusting the handlebars**

Once you have adjusted the saddle correctly, you can adjust the handlebars for a comfortable cycling position.

You can adjust the height of the handlebars as follows:

1. Place the e-bike on the stand 19.
2. Slightly unscrew the bottom screw on the side of the handlebar stem.
3. Carefully pull the handlebars towards you to adjust the distance between the saddle 15 and handlebars until you identify the desired riding posture.
4. Retighten the bottom screw on the side of the handlebar stem.

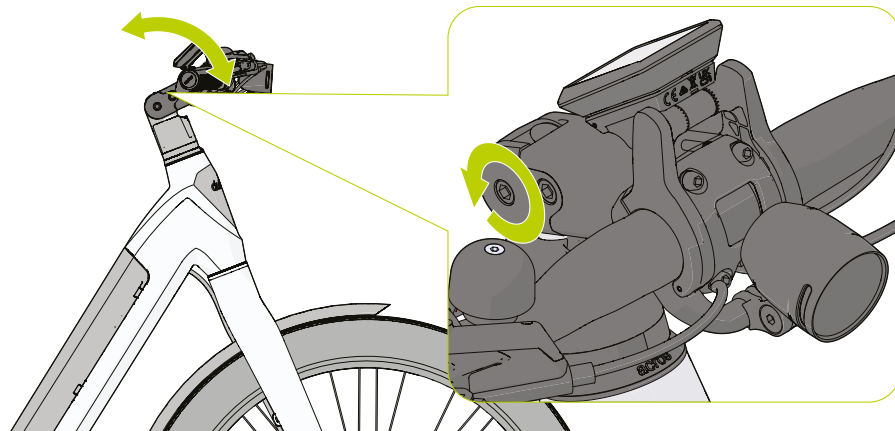


Figure 21 - Adjusting the position of the handlebars for a comfortable riding posture.

5. Slightly unscrew the top two screws on the front of the handlebar stem.
6. Tilt the handlebars upwards or downwards until the handles are at the desired angle.
7. Ensure that you can comfortably reach all controls 2 and brake levers 17. You must rotate the brake levers into the correct position once you have adjusted the height of the handlebars (see chapter 4.8.3)

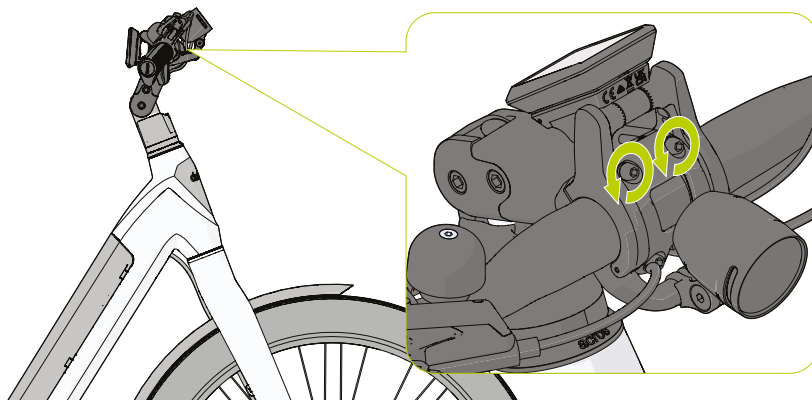


Figure 22 - Adjusting the angle of the handlebars for a comfortable riding posture.

8. Use the markings on the handlebars to check that the handlebars are correctly aligned in the centre.

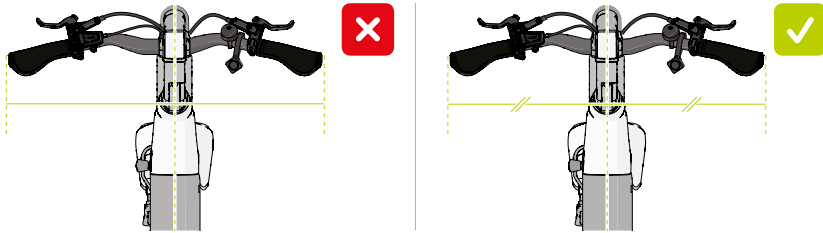


Figure 23 - Checking the alignment of the handlebars.

9. Firmly tighten the screws of the handlebar stem to lock the handlebar in the current position.  
i If you are still able to move the handlebar, you have not tightened the screws enough.

**⚠ CAUTION**

- Loose handlebars can move at unexpected moments and lead to hazardous situations or accidents. Always make sure you have sufficiently tightened the screws of the handlebar stem and that the handlebar cannot make any unexpected movements.

#### 4.8.3. Adjusting the brake levers

If the position and angle of the handlebars have been adjusted correctly but you cannot comfortably reach the brake levers, you can adjust them:

1. Loosen one of the screws on the grip slightly until the brake lever ①⑦ can rotate around the handlebars.
  2. Turn the grip until it is at an angle that allows you to reach it easily.
  3. Tighten the screw on the handlebar clamp of the brake lever.
- i Optional: To allow the brake levers to be operated with smaller hands, you can also reduce the distance between the brake lever and the handgrip by turning the adjusting screw on the brake levers clockwise.

**⚠ CAUTION**

- Once the brake levers have been adjusted, it is important to check that the brakes still work correctly. If you can squeeze the lever all the way to the handgrip, the brake is not tight enough and the brake will not work optimally.
- Consult your dealer for the correct adjustment of the brake levers.

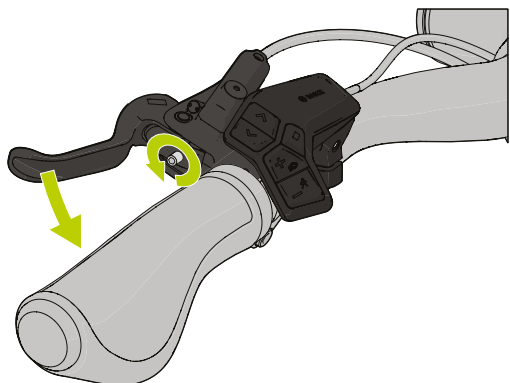



Figure 24 - Adjusting the brake lever for smaller hands with the adjusting screw.

#### 4.8.4. Adjusting the lighting

The rear light is mounted at a fixed angle and does not need to be adjusted. You can raise or lower the front light to set the correct angle.

Tilt the front light  until the light beam shines as far ahead as possible but still touches the ground so you can see as much of the road surface as possible, as indicated in Figure 25.

**CAUTION**

Ensure that your front light is not angled at such a height that it shines directly into the eyes of oncoming road users. This can dazzle them, which may lead to hazardous situations or accidents.

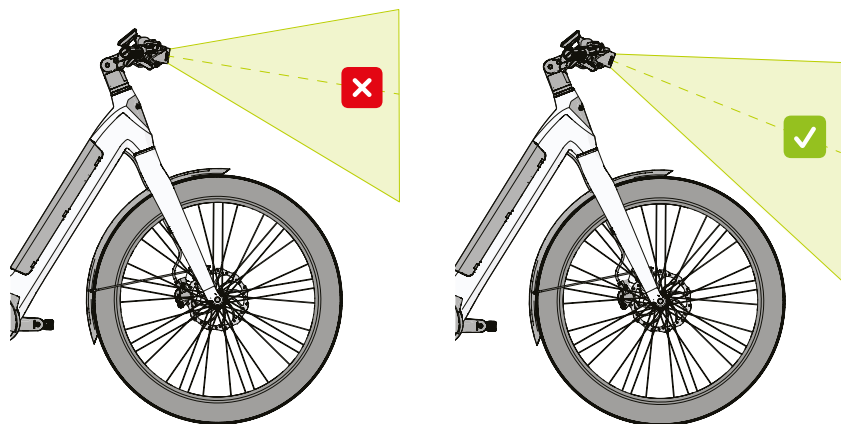


Figure 25 - Correct lighting angle.

## 4.9. Configuring the on-board computer

### **⚠ WARNING**

- Only configure the on-board computer when you are stationary in a safe place. Keep your eyes on the road and surroundings at all times while cycling.

### 4.9.1. General operation

Operate the on-board computer using the control unit next to the right handgrip on the handlebars.

- Switch between the various screens with the < and > buttons.
- Adjust the values or settings with the – and + buttons.
- Confirm a choice or open the selected menu with ◊.

1. Place the on-board computer ④ in the holder by following the instructions in chapter 4.6. You can change the following settings in the “System” screen:

- Language
- Speed unit
- Current time
- 24-hour or 12-hour clock
- Screen brightness

**i** Read more about the on-board computer in the Bosch manual at [www.dutch-id.nl](http://www.dutch-id.nl)

## 5. Preparation

### 5.1. Getting used to using your e-bike

We recommend first trying out the e-bike in a place where there is little or no traffic. This allows you to become familiar with cycling with pedal assist and the various assist levels in an environment free of distractions.

### **⚠ WARNING**

- Always start with the lowest assist level: ECO
- Disc brakes are more powerful than traditional brakes. Try out the brakes during the test cycle so you know how hard you must squeeze and how powerful the brakes are. Check and remember carefully which brake levers operate the front and rear brakes.

Once you are used to using the e-bike, you can cycle in traffic with the e-bike.

## 5.2. Electric assist

The e-bike assists you with cycling. The electric assist activates as soon as you push on the pedals, except in the "OFF" position or while using the walk assist feature.

If you stop pedalling, the assist feature will also stop. This means you always remain in control of the bike.

The assist level depends on two factors:

- The selected assist level.
- The amount of effort exerted while pedalling.

You can select the following pedal-assist levels, from low to high:

<b>OFF</b>	No assistance. The e-bike works like a normal bike. Walk assist is disabled in this mode.
<b>ECO</b>	Light assistance with maximum efficiency for maximum cycling range.
<b>TOUR+</b>	Average assistance for a wide cycling range.
<b>SPORT</b>	High assistance for sport cycling in hilly landscapes and in city traffic.
<b>TURBO</b>	Maximum assistance for difficult routes.


Regardless of the level you select, the assist level adjusts automatically to the force you exert on the pedals. If you exert less force, the assist level will be lower than if you exert more force.

The assist feature automatically disengages at speeds above 25 km/h for safety reasons. If your speed decreases, the assist feature will automatically engage again when you pedal.

**i** You can also always use the e-bike as a normal bike without the assist feature by turning the assist level to "OFF".

## 5.3. How far can I cycle?

You will find an estimate of the remaining range on one of the display screens.

In the screen with remaining range, press  for an overview of the estimated range per pedal-assist level. Use this to make your own estimate of which level is best for your trip.

The actual range of the e-bike depends on many factors, for example:

- Assist level.
- Speed.
- Gear use.
- Type of tyres and tyre pressure.
- Age and state of repair of the battery.
- Route (inclines) and surface (road surface type).
- Headwind and ambient temperature.
- Weight of the e-bike, cyclist and baggage.

Because of all these factors, it is not possible to determine exactly how far you can cycle with the current battery level in advance. In general, the following applies:

- The less effort you must exert to reach a certain speed, the less energy the e-bike needs and the greater the cycling range will be.
- The lower you set the assist level, the greater the cycling range will be.



## 5.4. Checks before use

### ⚠ CAUTION

Before each journey, check that:

- the bell and lighting operate correctly and are firmly attached.
- the brakes operate correctly.
- the brake levers are adjusted correctly. If you can squeeze the lever all the way to the handgrip, there is air or a leak in the brake line. Do not use the e-bike and have the brake line bled or repaired by an approved e-bike specialist.
- the tyres and rims are free of damage and the wheels can turn unimpeded.
- the tyres are pumped to the correct pressure. Insufficient tyre pressures lead to more rapid tyre wear, reduced grip and higher energy consumption of the e-bike system.
- there is no sharp debris in the treads of the tyres that may puncture the tyres.
- all bolts, nuts and quick releases are tight.
- there are no deformations, cracks or damage in the frame or front fork.
- the stem and handlebars are correctly and firmly attached and the handlebars are at the correct height and angle.
- the seatpost and saddle are correctly and firmly attached and the saddle is at the correct height and angle.

The above checks should also be carried out after a collision/crash. Do not use the bicycle if a part no longer functions correctly or is broken/deformed.

## 5.5. Turning on the e-bike

1. Charge the battery **26** sufficiently for the planned journey, see chapter 4.5.
2. Place the battery **26** in the battery holder, see chapter 4.3.
3. Place the on-board computer **4** in the holder (see chapter 4.6).
4. Press the on/off button on the on-board computer .

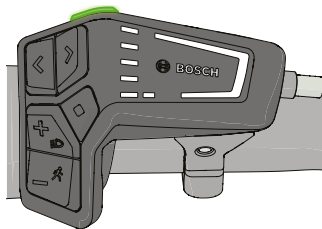


Figure 26 - Press the on/off button on the on-board computer.

### ⚠ CAUTION

Do not use sharp or pointed objects to press the on/off button.  
The e-bike is now turned on.

Press the on/off switch again to turn the e-bike off again.

**i** The e-bike will automatically turn off to save energy after 10 minutes of inactivity.

## 5.6. Turning the lighting on/off

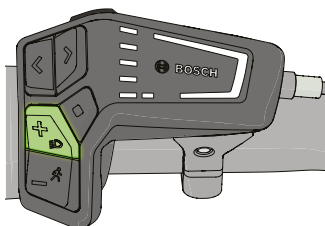


Figure 27 - Keep the '+' button depressed to switch the bicycle lighting on or off.

Keep the '+' button depressed to switch the bicycle lighting on or off.

**i** Once you have turned on the lighting, this will be indicated in the status bar at the top of the display of the on-board computer.

## 5.7. Tyres (correct pressure and required pump)

### **⚠ CAUTION**

Regularly check that the tyres of the e-bike are at the correct pressure. Insufficient tyre pressures lead to more rapid tyre wear, reduced grip and higher energy consumption of the e-bike system. The ideal tyre pressure for the e-bike is 4 Bar.

**i** You can also read the ideal tyre pressure on the side of the tyre.

The tyres have French valves. You can pump them up using a bicycle pump with a valve adapter.

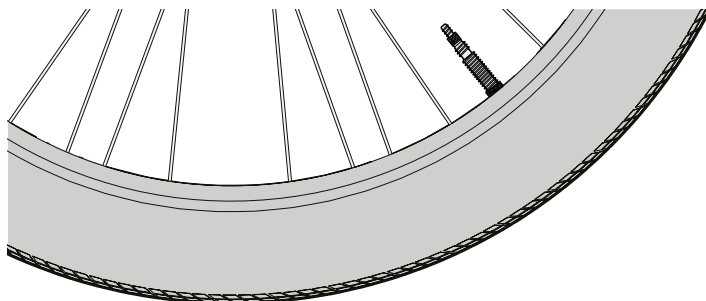


Figure 28 - French valve.

## 6. During the trip

### 6.1. Changing gear

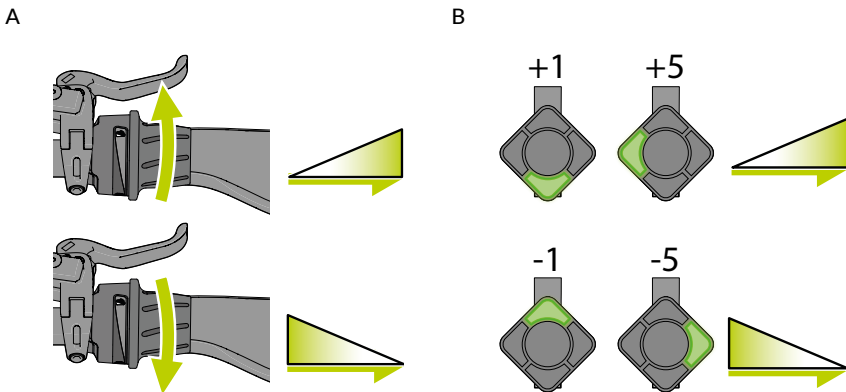




Figure 29 - Gear unit.

As well as the electric pedal assist feature, the e-bike is fitted with gears. You can easily change gears using the twist shifter on the right handgrip (see figure 29A).

- Turn the twist shifter  towards you (counterclockwise) to shift down in gear.
- Turn the twist shifter  away from you (clockwise) to shift up in gear.

 You can shift gears while stationary or while cycling.

If your e-bike is equipped with automatic gears, then you will not have a gear shifting knob on the right-hand handlebar and you set the pedalling rate with the Enviolo button (see figure 29B). You can read off the pedalling rate in the Enviolo app. The bike automatically switches gear based on this pedalling rate.

### 6.2. Setting the assist level

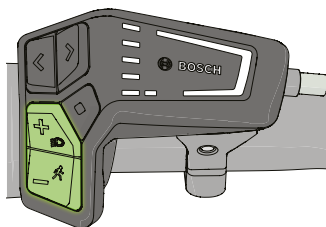


Figure 30 - Adjusting the assist level.

You can adjust the assist level either while stationary or while cycling using the control unit.

- Press **+** to increase the assist level.
- Press **-** to decrease the assist level.

The current assist level is indicated in the status bar at the top of the display of the on-board computer.

In addition, each assistance level has its own colour. The assistance level LED and the accent colour of the display show the colour of the active level.

**i** If you remove the on-board computer from the e-bike, it will remember the last selected level.

### 6.3. Walk assist

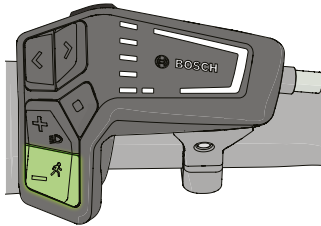


Figure 31 - Activate walk assist.

The e-bike has a walk assist feature to ease walking uphill with the e-bike.

The speed of the walk assist depends on the selected assist level. The maximum walking speed is 6 km/h.

**i** The walk assist feature is not available in the "OFF" mode.

1. Hold down **+** on the control unit to activate the walk assist feature. As soon as you release the button, the walk assist feature will immediately turn off.

The walk assist feature also turns off automatically if:

- the wheels of the e-bike are blocked by braking or if they hit an obstacle.
- the speed is higher than 6 km/h, for example if you run or walk downhill.

# 7. After use

## ⚠ CAUTION

After cycling, do not touch the disc brakes of the e-bike with your hands or legs without protection. Friction when applying the brakes can cause the brake discs to reach very high temperatures.

## NOTICE

- Use at least two locks to prevent theft.
- Do not leave the bike key in the lock to prevent theft.
- Remove any loose parts to prevent theft.
- When parked for longer periods, remove the battery from the e-bike to prevent theft.
- To ensure that others cannot remove the on-board computer, remove it from the holder when parked for longer periods.
- With the Kiox “lock” system, you can prevent others from using the bike once you have removed the on-board computer. You can read more about this at [www.dutch-id.nl](http://www.dutch-id.nl) or scan the QR code on the inside of the cover of this manual.
- To increase the probability of finding your e-bike if it is lost or stolen, we offer the opportunity to purchase a GPS accessory. You can read more about this at [www.dutch-id.nl](http://www.dutch-id.nl) or scan the QR code on the back of this manual.
- Use the Dutch ID cover accessory to reduce the visibility of your bike. You can read more about this at [www.dutch-id.nl](http://www.dutch-id.nl) or scan the QR code on the back of this manual.

## 7.1. Lock – operation

When you have finished cycling or take a break, we strongly recommend locking the e-bike. The e-bike has two locks: a ring lock on the frame next to the rear wheel and a lock on the battery holder. Both locks use the same key.

1. Place the e-bike on the stand **19**.
2. Turn the bike key clockwise and hold it in this position.
3. Press the lock lever on the other side of the ring lock **9** downwards until it cannot move any further and falls into the lock.
4. Remove the key from the lock.

Optional: Remove the battery **26** by following the steps in chapter 4.4.

- i** If you lose the bike key and only have the spare key, have a copy made as soon as possible so you have two keys again. If you lose both keys, contact Dutch ID.

## 8. Maintenance and cleaning

The mandatory first service and good and regular maintenance are very important to increase the lifespan of the e-bike.

### 8.1. First service

To protect your warranty, the first service at a Dutch ID dealer is mandatory. This must be carried out after 3 months or 500 km, depending on which of the two comes first. It is important to store the service documents in a safe place for future warranty claims.

### 8.2. Maintaining your bike yourself

Various materials and parts can respond to wear in different ways depending on the load imposed on them. If the planned lifespan of a part is exceeded, it can suddenly fail. This may result in injury to the cyclist. Any type of crack, groove or discolouration in heavily loaded areas, such as the frame, front fork, handlebars or brakes, indicates that the part has reached the end of its lifespan and that it must be replaced.

#### 8.2.1. Cleaning the e-bike

Regularly cleaning the e-bike will extend the lifespan of the e-bike.

##### CAUTION

- All parts, including the power unit, must not be immersed in water or cleaned with high pressure.
- Do not use aggressive detergents that may damage the parts of the e-bike.
- Turn off the power unit and the battery before cleaning. The battery should preferably be removed from the e-bike.

Use lukewarm water with a mild detergent and a soft sponge to clean the e-bike. Do not use a scouring sponge, steel wool or other abrasive cleaning products.

Carefully clean the battery and power system with a soft, damp cloth.

Regularly clean the reflectors on the e-bike to ensure you remain visible in traffic.

To stop rust forming on parts, we recommend coating all chrome plated and unpainted aluminium/stainless steel parts with acid free petroleum jelly after cleaning.

##### NOTICE

The toothed belt  is maintenance free and must not be lubricated.

#### 8.2.2. Checking the tyres

Regularly check the tyre pressure of your e-bike. See chapter 5.7 for more details about the tyre pressure. An excessively low tyre pressure affects wear, the effort you must exert to cycle and the battery range.

Regularly check the tyres of the e-bike for wear. If the tread in the middle of the tyre is no longer visible, the tyre must be replaced. When checking the tyre, also check for cracks. If you observe deformations in the tyre, the tyre is worn and must be replaced. Contact your Dutch ID dealer for the correct replacement parts.

### 8.2.3. Checking the brakes

A decrease in braking force may be caused by:

- Worn brake blocks. If the brake blocks have a thickness of less than 0.5 mm, they must be replaced. Have this done by a Dutch ID dealer.
- Air in the brake lines. It may also be necessary to bleed air out of the brake cables to rectify a reduction in braking force. Have this done by a Dutch ID dealer.
- Defective brake line. Check for leaks in the brake line. This affects the braking force and must be repaired. Have this done by a Dutch ID dealer.
- Check the brake lines for damage or excessively sharp bends. The brake lines must not be kinked or crushed, as this affects the braking force of the bike.

### 8.2.4. Replacing lamps

When replacing the lamps, check that the lamps are compatible with the Bosch e-bike system and that they have the correct voltage. In the event of broken or defective lighting, contact a specialised Dutch ID dealer.

#### NOTICE

Make sure the old lamp is replaced with a lamp with the same voltage.

### 8.2.5. Checking the speed sensor

Check that the speed sensor is mounted properly. The spoke magnet and the speed sensor must be mounted at the same height. The space between the speed sensor and the spoke magnet must be between 5 and 17 mm.

If necessary, the spoke magnet can be positioned correctly as follows:

1. Loosen the screw on the spoke magnet.
  2. Slide the spoke magnet until the magnet is aligned with the marking on the speed sensor.
  3. Tighten the screw on the spoke magnet.
- i** Contact a Dutch ID dealer if you have problems reading the speed on your on-board computer.

## 8.3. Annual check by a Dutch ID dealer

Have your e-bike checked and serviced by a Dutch ID dealer at least once annually. If you use the e-bike a lot, we recommend having your e-bike checked at least every 1000 km.

Ensure that you store the documents related to the first service and your proof of purchase in a safe place in case you need them for future warranty claims.

Many of the moving parts of the e-bike are subject to wear. Have the following aspects of the

e-bike checked to keep the e-bike in a good and safe condition and to maximise the lifespan of the e-bike:

- condition of the power system.
- available software updates for the e-bike system.
- condition of the battery.
- condition of the disc brakes and brake blocks.
- condition and operation of the brake lines.
- condition and tension of the toothed belt.
- condition of the speed sensor.
- condition of the tyres and rims.
- condition and tension of the spokes.
- condition of the pedals and bottom bracket.
- condition and operation of the lighting.
- play in the front fork\*.
- play in the head tube bearing.

\* To eliminate play in the front fork, the separate lock ring must be fixed in place by removing the bolt and tightening the head tube bearing.

**i** For service or repair of the e-bike, contact Optima Cycles Trading BV or a Dutch ID dealer.

See Appendix 3 for a summary of suitable replacement parts.

**i** Use the maintenance logbook in Appendix 5 of this manual to record the service history of the e-bike. This allows you to check the maintenance and repairs that have been carried out on the e-bike at any time.

## 8.4. After an accident

In the event of an accident or collision, which may have caused slight damage to the e-bike, we recommend having the bike thoroughly checked by a Dutch ID dealer before using it again. Defects that are not visible to the eye may have arisen. These may endanger both the cyclist and the children.

### **⚠ WARNING**

Parts made from composite materials may be damaged by impacts, shocks and stresses during use. Such damage may not be externally visible. As such, your Dutch ID dealer must carefully check the e-bike for any wear to parts made from aluminium or composite materials.

## 8.5. Tips to extend the lifespan of the battery

You can extend the lifespan of the battery by caring for it properly and particularly by storing the battery within the correct temperature range. This temperature range is indicated in the table of technical specifications in the appendix of this manual.

Even if cared for properly, the capacity of the battery will decrease with age.


A clearly shorter use time after charging indicates that the battery is worn. You can replace the battery.




# 9. Storage

## 9.1. On-board computer

The on-board computer has an energy saving mode, which decreases the discharge rate of the internal battery. This causes the date and time to be lost.

Activate the storage mode by pressing the on/off button on the on-board computer  for at least eight seconds.

 If the on-board computer does not start up following a brief press on the on/off button, the storage mode is active.

Leave the storage mode by pressing the on/off button on the on-board computer for at least two seconds.

## 9.2. Storing the battery during long periods of inactivity

If you will not be using the e-bike for longer than three months, store the battery with a charge level of around 30% to 60% (two to three battery level LEDs).

Check the battery level after six months. If only one LED illuminates, charge the battery to around 30% to 60%.

### CAUTION


If you store the battery empty for a long period of time, it may be damaged despite the low self-discharge rate. This can greatly diminish the battery capacity.

We recommend not leaving the battery attached to the charger for long periods of time.

### 9.2.1. Storage conditions

The battery should preferably be stored in a dry, well ventilated place. Protect the battery against damp and water. In poor weather conditions, we recommend removing the battery from the e-bike and storing it in an enclosed space.

Store the battery:

- in a space with smoke detectors.
  - away from combustible or highly flammable materials.
  - away from sources of heat.
  - away from bright sunlight.
  - at temperatures between 10 °C and 20 °C.
-  Ensure that the maximum temperature is not exceeded. For example, the battery should not be left in the car in the summer.

# 10. Transport

If you transport the e-bike outside your car, for example on a trailer, remove the on-board computer and battery to prevent damage.

You can transport undamaged batteries by road without further restrictions.

If transported by professional users or third parties (e.g. air transport or a shipping company), you must take account of specific requirements related to packaging and indications (e.g. ADR regulations). If necessary, you can consult an expert in hazardous substances about preparing the package for sending.

Only send the battery if the casing is undamaged and the battery operates correctly. Use the original Bosch packaging for transport. Tape off open contacts and pack the battery so it cannot move in transit.



Inform the package service that the package contains a hazardous product. Observe any applicable national regulations.

For all questions about transporting batteries, contact a qualified e-bike specialist. They can also provide you with suitable transport packaging.

# 11. Possible problems/error messages that may arise

## 11.1. Battery

The battery **26** is protected against deep discharging, overcharging, overheating and short circuits. In hazardous situations, the battery is automatically disengaged and an error displayed.

Error message	Possible cause	Solution
	The battery <b>26</b> is too warm or too cold.	Disconnect the charger <b>27</b> and allow the battery <b>26</b> and charger to cool. Only resume charging once both the battery and charger have cooled.
	The battery <b>26</b> is defective.	Contact a qualified e-bike specialist to replace the battery.
No LEDs light while the battery <b>26</b> is connected to the charger <b>27</b> .	At least one of the plugs is not connected correctly.	Check all connectors.
	The battery contacts or ports are dirty.	Carefully clean the battery port and contacts with a soft, dry cloth.
	The wall socket is defective.	Try another socket.
	The cable or charger is defective.	Contact Dutch ID or a qualified e-bike specialist.

### 11.1.1. On-board computer

The on-board computer continuously checks that all parts are working correctly. If a fault is identified, an error message will be shown on the display of the on-board computer **43**. Depending on the error message, the power unit may be automatically turned off. When this happens, you can continue cycling without the assist feature. Check the meaning and possible solution to the error message before the next trip.


To do so, visit [www.dutch-id.nl](http://www.dutch-id.nl) and click on the manual for the Bosch parts or scan the QR code on the inside of the cover of this manual.

If the on-board computer does not function correctly and can no longer be operated, reset the on-board computer by pressing the on/off button on the on-board computer for at least eight seconds.

After resetting, the on-board computer will restart after approximately five seconds.

If the on-board computer does not start, hold the on/off button on the on-board computer for two seconds.

### 11.1.2. Factory reset

Reset the on-board computer  to the factory settings by navigating in the menu to “Settings” -> “System settings” -> “Factory reset”.

 All user data will be deleted.

## 12. Disposal



The symbol on the material, the accessories or the packaging indicates that this product must not be treated as household waste. Dispose of the equipment at an appropriate recycling centre where electrical and electronic waste is disposed of.

 In the European Union and other European countries, separate collection systems for used electrical and electronic waste are in place. By ensuring that this product is disposed of correctly, you can help avoid potential hazards to the environment and human health that may arise if this product is disposed of incorrectly. Recycling materials helps to conserve natural resources. This means you should not dispose of electrical and electronic devices together with household waste.

Chargers, accessories and packaging should be recycled in an environmentally responsible manner. Do not throw away batteries with household waste! Before disposing of batteries, tape off the battery contacts.

Do not pick up heavily damaged e-bike batteries with your bare hands, as electrolyte can flow out and cause skin irritations. Store the defective battery in a safe place in the outside air. Tape off the poles if necessary and consult a qualified e-bike specialist. They can help you dispose of it properly.

Return the battery as soon as possible to your Dutch ID dealer or hand it in as soon as possible at your municipality's waste collection facility.

For more information about recycling this product, you can contact your local municipality, your household waste processing service or the shop where you bought the product.

# Appendix 1

# Technical specifications

## On-board computer

Product number	BHU3600
Operating temperature	-5 - +40 °C
Storage temperature	+10 - +40 °C
Protection class	IP 54 (dust proof and splash proof)
Weight, approx.	32 g

## Control unit

Product number	BRC3600
Maximum charging voltage	600 mA
Operating temperature	-5 - +40 °C
Charging temperature	0 - +45 °C
Storage temperature	+10 - +40 °C
Internal Lithium-Ion battery	75 mAh, 3.7 V
Protection class**	IP 54 (dust proof and splash proof)
Weight, approx.	30 g
Bluetooth® Frequency	2400 - 2480 MHz
Bluetooth® Transmission power	<1 mW

\* At an ambient temperature of <25 °C

\*\* With closed USB cap

## Power unit

Product number	BDU3360	BDU3741
Nominal continuous power	250 W	
Torque during operation max.	75 Nm	85 Nm
Nominal voltage	36 V DC	
Operating temperature	-5 - +40 °C	
Storage temperature	+10 - +40 °C	
Weight, approx.	3.2 kg	3 kg
Protection class	IP 54 (dust proof and splash proof)	

## Battery

Product number	BBP3750	BBP3760
Nominal voltage	36 V DC	
Nominal capacity	13.4 Ah	16,7 Ah
Energy	500 Wh	625 Wh
Operating temperature	-5 - +40 °C	
Storage temperature	+10 - +40 °C	
Permitted charging temperature range	0 - +40 °C	
Weight, approx.	3.0 kg	3.6 kg
Protection class	IP 54 (dust proof and splash proof)	

## Charger

Product number	BPC3400	
Nominal voltage	207...264 V~	
Frequency	50 - 60 Hz	
Battery charging voltage	36 V DC	
Maximum charging voltage	4 A	
Charging time	BBP3750	BBP3760
	3.5 hours	4.5 hours
Operating temperature	0 - +40 °C	
Storage temperature	+10 - +40 °C	
Weight, approx.	0,7 kg	
Protection class	IP 40	

## Bike lighting

Nominal voltage*	12 V DC
Maximum power front light	17.4 W
Maximum power rear light	0.6 W

\* When replacing the lamps, check that the lamps are compatible with the Bosch e-bike system and that they are the correct voltage. Only replacement lamps of the same voltage may be used.

## Appendix 2 Summary of tightening torques

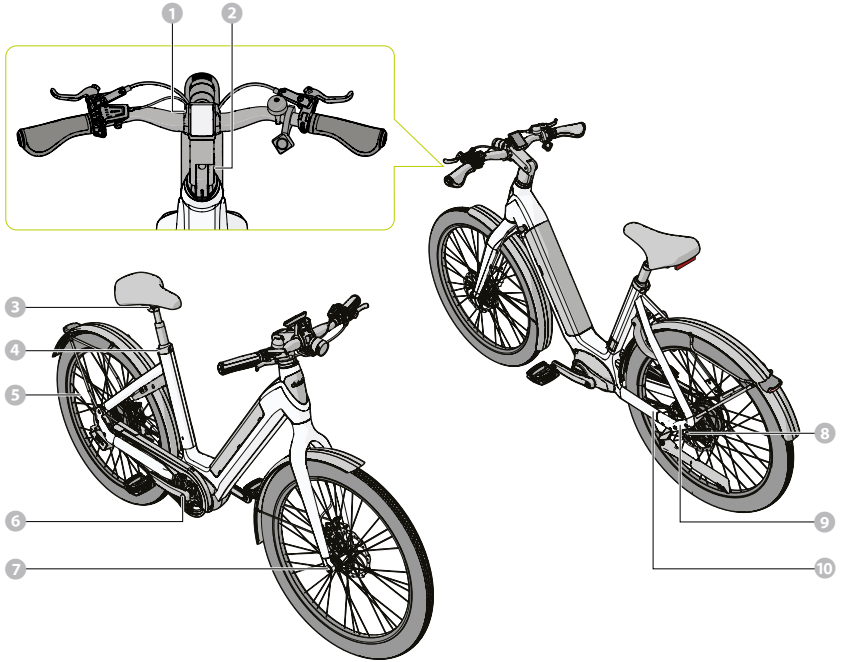


Figure 32 - Summary of tightening torques.

1	Bosch display holder on handlebars	1 Nm
2	Stem (2x)	10-15 Nm
3	Saddle	9-10 Nm
4	Seatpost	9-10 Nm
5	Spoke magnet speed sensor	1 Nm
6	Crank bolt	40 Nm
7	Thru-axle	10 Nm
8	Rear axle nut	40 Nm
9	Dropout bolts	10 Nm
10	Speed sensor	3 Nm

## Appendix 3 Spare parts

### WARNING

Only use original spare parts when replacing parts of the bike. Other part brands may not operate in the same way or be of the same quality, which may adversely affect the safety of the e-bike. The warranty is invalid if non-original parts are used. Ask a Dutch ID dealer for original parts.

Contact a Dutch ID dealer for the following spare parts for your e-bike:

- Brake blocks
- Toothed belt
- Sprockets
- Brake cable
- Gear cable
- Brake disc fluid
- Handgrips
- E-bike battery
- Handlebars
- Stem
- Front fork
- Seatpost
- Disc brakes
- Pedals
- Wheel (front and rear)
- Lighting
- Reflectors
- Speed sensor
- Tyres (front and rear)
- Quick release front rack



# Appendix 4

# EU Declaration of Conformity

EU Declaration of Conformity  
(Translation of the original declaration)

**The manufacturer:** Optima Cycles Trading BV  
Beveland 2, 1948 RA Beverwijk  
The Netherlands



Declares that the following product:

**Product name:** Dutch ID

**Function:** E-bike with pedal assist, fitted with an electrical assist motor with a maximum continuous power of 0.25 kW, with the supplied power progressively reduced and eventually disengaged as the bike reaches a speed of 25 km/h, or earlier if the rider stops pedalling (EPAC).

**Types:** Shadow

Complies with the requirements of **Directive 2006/42/EC** (on machinery).  
Complies with the requirements of **Directive 2014/30/EC** (on electromagnetic compatibility).  
Complies with the requirements of **Directive 2011/65/EC** (on the RoHS).  
And declares that the following regulations and (sections of) European (harmonised) standards have been applied:  
**EN 15194:2017**, on electrical power assisted cycles (EPAC).  
**DIN 79010:2020**, on electrical power assisted cargo bikes.  
And declares that the supplied charger complies with the **Directive 2014/35/EC** (on low voltages).  
And declares that they are the legal entity responsible for preparing the construction file.

Beverwijk, May 18, 2021

A handwritten signature in black ink, appearing to read "Michael van der Meijden".

Michael van der Meijden (Director Optima Cycles BV)

## Identification

Model

Year of construction

Frame number

## First service (mandatory)

Maintenance:

Repair:

Comments:

Date:

Km cycled:

Dutch ID dealer:

Signature:

## Maintenance

Maintenance:

Repair:

Comments:

Date:

Km cycled:

Dutch ID dealer:

Signature:

Maintenance:

Repair:

Comments:

Date:

Km cycled:

Dutch ID dealer:

Signature:

---

Maintenance:

---

Repair:

---

Comments:

---

Date:

Km cycled:

Dutch ID dealer:

Signature:

---

---

Maintenance:

---

Repair:

---

Comments:

---

Date:

Km cycled:

Dutch ID dealer:

Signature:

---

---

Maintenance:

---

Repair:

---

Comments:

---

Date:

Km cycled:

Dutch ID dealer:

Signature:

---

---

Maintenance:

---

Repair:

---

Comments:

---

Date:

Km cycled:

Dutch ID dealer:

Signature:

---

# Inhalt

<b>1. Vorwort</b>	<b>101</b>		
1.1. Zweck dieses Handbuchs	101		
1.2. Verwendete Symbole	101		
1.3. Urheberrechte	102		
1.4. Garantie	102		
1.4.1. Garantieansprüche	103		
1.4.2. Haftung	103		
1.4.3. Rechtliche Hinweise	103		
1.5. Hilfe (Kontaktinformationen)	103		
<b>2. Produktbeschreibung</b>	<b>104</b>		
2.1. Beschreibung	104		
2.2. Hauptteile	105		
2.3. Akku und Ladegerät	106		
2.4. Bordcomputer	107		
2.5. Display	108		
2.6. Allgemeine Daten	108		
2.7. Rahmen-/Identifikationsnummer	109		
<b>3. Sicherheit</b>	<b>110</b>		
3.1. Allgemeines zur Verwendung	110		
3.2. Verwenden bei schlechtem Wetter	111		
3.3. Elektrische Antriebseinheit	112		
3.4. Ladegerät	113		
3.5. Akku	114		
<b>4. Vor dem ersten Gebrauch</b>	<b>115</b>		
4.1. Stellen des E-Bike auf den Fahrradständer / Abnehmen vom Fahrradständer	115		
4.2. Kontrollieren des Akkus	115		
4.3. Einsetzen des Akkus	116		
4.4. Abnehmen des Akkus	117		
4.5. Aufladen des Akkus	118		
4.6. Anbringen und Abnehmen des Bordcomputers	120		
4.6.1. Optional: Einstellen des Bordcomputers	120		
4.6.2. Facultatif : changer l'ordinateur de bord	121		
4.7. Fahrdaten mit der Bosch Flow App analysieren	121		
4.7.1. Koppeln des Bordcomputers mit der App	121		
4.7.2. Analysieren Ihrer Aktivitäten	122		
4.8. Einstellen des E-Bike	122		
4.8.1. Sattel (Höhe, Position, ggf. Federung)	122		
4.8.2. Einstellen des Lenkers	125		
4.8.3. Einstellen der Bremshebel	126		
4.8.4. Einstellen der Beleuchtung	127		
4.9. Einstellen des Bordcomputers	128		
4.9.1. Allgemeine Bedienung	128		
<b>5. Vorbereitung</b>	<b>129</b>		
5.1. Gewöhnen an Radfahren mit elektrischer Unterstützung	129		
5.2. Elektrische Unterstützung	129		
5.3. Wie weit kann ich mit dem Fahrrad fahren?	130		
5.4. Kontrollen vor Verwendung	130		
5.5. Einschalten des E-Bike	131		
5.6. Ein-/Ausschalten der Beleuchtung	132		
5.7. Reifen (richtiger Druck und benötigte Pumpe)	132		
<b>6. Während der Fahrt</b>	<b>133</b>		
6.1. Einstellen des Gangs	133		
6.2. Einstellen der Unterstützungsstufe	133		
6.3. Schiebehilfe	134		
<b>7. Nach dem Gebrauch</b>	<b>135</b>		
7.1. Schloss - Funktion	135		
<b>8. Wartung und Reinigung</b>	<b>136</b>		
8.1. Erster Inspektion	136		
8.2. Ihr Fahrrad selbst warten	136		
8.2.1. Reinigung des E-bike	136		

8.2.2. Kontrollieren der Reifen	137
8.2.3. Kontrollieren der Bremsen	137
8.2.4. Auswechseln der Glühbirnen	137
8.2.5. Kontrollieren des Geschwindigkeitssensors	137
8.3. Jährliche Inspektion durch einen Dutch ID-Fachhändler	138
8.4. Nach einem Unfall	139
8.5. Tipps für eine längere Lebensdauer des Akkus	139
<b>9. Aufbewahrung</b>	<b>140</b>
9.1. Bordcomputer	140
9.2. Aufbewahren des Akkus bei längerer Nichtbenutzung	140
9.2.1. Aufbewahrungsbedingungen	140
<b>10. Transport</b>	<b>141</b>
<b>11. Mögliche Probleme/ Fehlermeldungen, die auftreten können</b>	<b>142</b>
11.1. Akku	142
<b>12. Entsorgen</b>	<b>143</b>
<b>Anhang 1</b>	
Technische Daten	144
<b>Anhang 2</b>	
Übersicht der Anzugsmomente	146
<b>Anhang 3</b>	
Ersatzteile	147
<b>Anhang 4</b>	
EU-Konformitätserklärung	148
<b>Anhang 5</b>	
Wartungsprotokoll	149

# 1. Vorwort

Danke, dass Sie sich für Dutch ID entschieden haben!

Wir entwickeln E-Bikes, die Ihr Herz im Sturm erobern. Mit einem minimalistischen, modernen Design und ausgezeichnetem Fahrkomfort. Damit Sie öfter Fahrrad fahren, aktiver leben und Ihre Freiheit genießen können. Wir sind davon überzeugt, dass das E-Bike eine großartige Alternative zum Auto ist, sowohl für den Weg zur Arbeit als auch für entspannte Fahrten in Ihrer Freizeit.

## 1.1. Zweck dieses Handbuchs

Dieses Handbuch ist für Endanwender des Dutch ID E-Bikes Shadow geschrieben. Hier finden Sie alle Informationen, die Sie für die sichere und korrekte Nutzung, Wartung und Kontrolle des Dutch ID E-Bikes Shadow benötigen. Bitte vergewissern Sie sich, dass Sie den gesamten Inhalt dieses Handbuchs gelesen und verstanden haben, bevor Sie das Dutch ID E-Bike Shadow benutzen, überprüfen oder warten.

Wir empfehlen Ihnen, dieses Dokument zur späteren Verwendung immer in einen guten Zustand aufzubewahren.

Falls das Dutch ID E-Bike Shadow nicht gemäß der Anleitung funktioniert und/oder Sie Zweifel an der Anleitung (am Inhalt und/oder an den Erläuterungen) oder allgemein an der sicheren Funktion des Dutch ID E-Bikes Shadow haben, verwenden Sie dann das Dutch ID E-Bike Shadow nicht und wenden Sie sich an Dutch ID oder an Ihren Fachhändler.

## 1.2. Verwendete Symbole

In diesem Handbuch werden verschiedene Symbole verwendet. Die folgende Übersicht zeigt, welche Symbole verwendet werden und was sie bedeuten.

---

### **WARNUNG**

Zeigt an, dass es zu schweren Verletzungen mit möglicher Todesfolge kommen kann, wenn der Hinweis nicht richtig beachtet wird.

---

### **VORSICHT**

Zeigt an, dass es zu leichten Verletzungen kommen kann, wenn die Anweisung nicht richtig beachtet wird.

---

### **HINWEIS**

Zeigt an, dass ein besonderer Nachdruck auf dem Hinweis liegt, aber keine unmittelbare Gefahr von Schäden oder Verletzungen besteht.

---

 Weist auf weitere Erläuterungen zu einem Teil der Informationen oder einer Anweisung hin.

---

### 1.3. Urheberrechte

Dieses Dokument ist urheberrechtlich geschützt. Unerlaubte Weitergabe dieses Handbuchs an Dritte, Vervielfältigung in beliebiger Form (auch auszugsweise) sowie Verwertung und Mitteilung seines Inhalts sind nicht gestattet, soweit nicht ausdrücklich vom Herausgeber genehmigt.

Zuwiderhandlungen können zu Schadensersatzansprüchen führen.

Dutch ID behält sich das Recht vor, weitere Ansprüche geltend zu machen.

### 1.4. Garantie

E-Bikes von Dutch ID sind Stück für Stück von höchster Qualität! Wir fertigen nach den aktuellen europäischen Sicherheitsnormen und führen während der Montage in unserem Werk in Beverwijk (NL) diverse Qualitätskontrollen durch. Deshalb gewähren wir 5 Jahre Garantie auf Material- und/oder Konstruktionsfehler am Rahmen. Auf die anderen Teile des Fahrrads haben Sie bei normalem Gebrauch 2 Jahre Garantie. Diese Garantie gilt nicht nur für die Bauteile Ihres Fahrrads, sondern auch für eventuelle Reparaturkosten bei Ihrem offiziellen Dutch ID-Fachhändler. Die Garantie gilt auch für einen eventuellen späteren Eigentümer des Fahrrads (sofern das Original der Kaufrechnung in der Garantiezeit vorgelegt werden kann). Die genannte Garantie gilt nur, wenn nach 500 km (oder innerhalb von 3 Monaten nach dem Kauf, je nachdem, was zuerst eintritt) eine Kontrolle von einem anerkannten Dutch ID-Fachhändler durchgeführt wird.

Die Garantie auf die Lackierung beträgt 2 Jahre auf Fabrikationsfehler, wie z. B. Risse und Unebenheiten. Lackschäden, die durch Beschädigungen und Schäden durch den Gebrauch verursacht werden (z.B. Stöße), müssen jedoch sofort von einem anerkannten Dutch ID-Fachhändler repariert werden, damit der Schaden nicht größer wird (Lackschäden können dazu führen, dass sich Feuchtigkeit unter dem Lack ansammelt, wodurch der Lack abplatzen kann). Die Garantie auf die Lackierung entfällt, wenn ein anerkannter Dutch ID-Fachhändler in Rücksprache mit Dutch ID feststellt, dass infolge einer Beschädigung und der anschließenden Nichtbeachtung der Reparaturhinweise Probleme mit der Lackierung aufgetreten sind.

Auf die elektrischen Bauteile (wie Motor und Bedienungsdisplay) haben Sie 2 Jahre Garantie auf Material- und/oder Konstruktionsfehler. Bitte beachten Sie: Verschleiß an beweglichen Bauteilen (wie Schalnabe, Kette, Kettenblätter, Reifen, Gabel und Bremssysteme) ist von der Garantie ausgeschlossen. Für diese Bauteile gilt die Garantie nur für Material- und/oder Verarbeitungsfehler. Auch der Akku ist ein Verschleißteil, aber wir geben auf ihn bei normalem Gebrauch 2 Jahre Garantie. Dabei garantieren wir die Funktion des Akkus, aber nicht seine Kapazität.

Gewerbliche Nutzung ist von der Dutch ID-Garantie ausgeschlossen.

Die Garantiezeit beginnt mit dem Tag des Kaufs des Fahrrads. Während der geltenden Garantiezeit werden alle Bauteile nach dem Ermessen von Dutch ID repariert oder vergütet, wenn Dutch ID feststellt, dass ein Material- und/oder Konstruktionsfehler vorliegt.

Folgende Garantiebestimmungen gelten für Ihren Dutch ID:

Die Garantie von Dutch ID erlischt in folgenden Fällen:

- Nichtbeachtung der Gebrauchsanleitungen und/oder der Sicherheitshinweise in unserem Handbuch und daraus resultierende Schäden.
- Vorgenommene Anpassungen am Originalzustand Ihres Dutch ID.
- Nichtbeachtung der Hinweise zur Wartung und/oder Reparatur des elektrischen Fahrrads. Wartung und Reparatur müssen von einem anerkannten Dutch ID-Fachhändler durchgeführt werden.
- Unsachgemäße und/oder nachlässige und/oder nicht bestimmungsgemäße Verwendung des Dutch ID.
- Beim Transport entstandene Schäden (z. B. auf Dachträger/Fahrradträger, Anhänger).
- Schäden, die durch Missbrauch oder Beteiligung an einem Unfall entstanden sind.
- Verwendung des Dutch ID trotz bereits festgestellter Schäden und/oder Mängel, wenn diese Verwendung die Schäden verschlimmert.
- Schäden, die durch die Verwendung von anderen als Original-Zubehör- und/oder Ersatzteilen von Dutch ID verursacht wurden.

#### 1.4.1. Garantieansprüche

Beanstandungen und Garantieanfragen behandelt Ihr Dutch ID-Fachhändler. Bei Beanstandungen oder Fragen zur Garantie ist Ihr Dutch ID-Fachhändler immer der erste Ansprechpartner, da Sie dort den Kaufvertrag abgeschlossen haben. Dutch ID trifft in Rücksprache mit dem Fachhändler eine endgültige Entscheidung über die Anwendbarkeit der Garantie.

#### 1.4.2. Haftung

Ein von Dutch ID im Rahmen dieser Garantiebedingungen anerkannter Anspruch bedeutet ausdrücklich keine Anerkennung der Haftung von Dutch ID für etwaige Schäden des Eigentümers oder Dritter. Jede Haftung von Dutch ID für (Folge-)Schäden wird hiermit ausdrücklich ausgeschlossen. Die Haftung von Dutch ID beschränkt sich auf das, was in diesen Garantiebedingungen und/oder den geltenden Allgemeinen Geschäftsbedingungen ([www.optima-cycles.nl/algemenevoorwaarden](http://www.optima-cycles.nl/algemenevoorwaarden)) festgelegt ist, soweit zwingendes Recht nicht etwas anderes vorschreibt.

#### 1.4.3. Rechtliche Hinweise

Dutch ID hat diese Garantiebedingungen mit viel Sorgfalt zusammengestellt. Haftung infolge von Druck- und Tippfehlern ist jedoch ausgeschlossen.

## 1.5. Hilfe (Kontaktinformationen)

Bei Fragen wenden Sie sich bitte an:

**Dutch ID**

**Optima Cycles Trading B.V.**

Beveland 2, 1948 RA Beverwijk

Niederlande

+31 (0)251 261222



## 2. Produktbeschreibung

### 2.1. Beschreibung

Dutch ID Shadow ist ein elektrisches Fahrrad mit elektromotorischer Unterstützung bis zu einer Geschwindigkeit von 25 km/h für den Einsatz auf befestigten Straßen. Siehe Kapitel 2.6 für weitere Informationen zur Beladung.

Die Unterstützungsstufe können Sie während der Fahrt von Hand mit der praktischen Bedieneinheit am Lenker einstellen. Dabei stehen fünf unterschiedliche Stufen zur Auswahl. Darüber hinaus ist das elektrische Antriebssystem mit einer Schiebehilfe ausgestattet. Wenn sie aktiviert ist, arbeitet der Elektroantrieb mit einer Geschwindigkeit bis zu 6 km/h, um das Gehen an einem Gefälle mit dem E-Bike an der Hand zu erleichtern.

Angetrieben wird das E-Bike von einem am Tretlager montierten Mittelmotor. Zur Stromversorgung des Motors dient ein aufladbarer und herausnehmbarer Akku, der in den Rahmen integriert ist und mit dem mitgelieferten Ladegerät geladen werden kann. Darüber hinaus ist das E-Bike mit einer Gangschaltung ausgestattet, die das Radfahren noch komfortabler macht.

## 2.2. Hauptteile

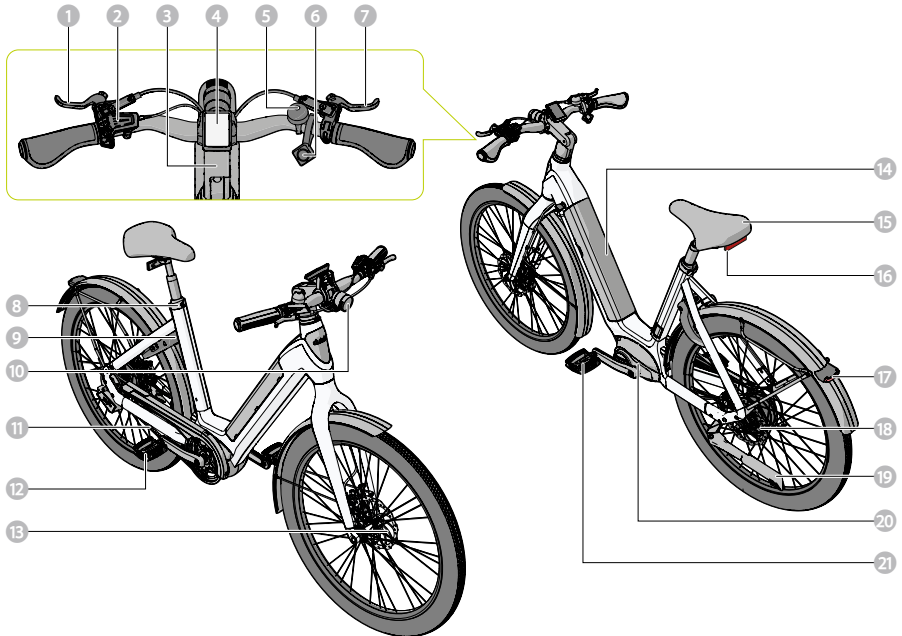


Abbildung 1 - Hauptteile des Dutch ID Shadow.

- |  |                                |
|--|--------------------------------|
| 1 Linker Bremshebel (Vorderradbremse)  | 12 Pedal (rechts)              |
| 2 Bedienfeld des Bordcomputers         | 13 Scheibenbremse vorn         |
| 3 Lenkervorbau                         | 14 Abdeckung des Akkus         |
| 4 Bordcomputer                         | 15 Sattel                      |
| 5 Klingel                              | 16 Reflektor hinten            |
| 6 Gangschaltung                        | 17 Rücklicht                   |
| 7 Rechter Bremshebel (Hinterradbremse) | 18 Scheibenbremse hinten       |
| 8 Sattelklemme                         | 19 Ständer                     |
| 9 Ringschloss                          | 20 Elektrische Antriebseinheit |
| 10 Scheinwerfer                        | 21 Pedal (links)               |
| 11 Zahnriemen                          |                                |

## 2.3. Akku und Ladegerät

Der Dutch ID Shadow wird mit einem Akku und einem Ladegerät geliefert. Die folgende Übersicht zeigt die Hauptteile des Akkus und des Ladegeräts.

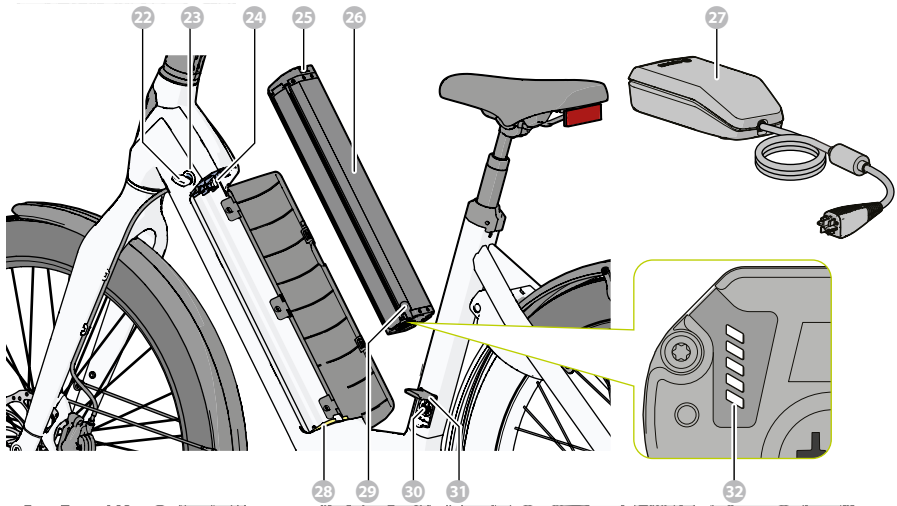


Abbildung 2 - Hauptteile des Akkus und des Ladegeräts.

- |                          |   |
|--------------------------|---|
| 22 Schlüssel             | 28 Unterer Akkuhalter                                       |
| 23 Schloss an Akkuhalter | 29 LED-Taste zum Ein-/Ausschalten der Batteriestandsanzeige |
| 24 Oberer Akkuhalter     | 30 Ladeanschluss am Akkuhalter                              |
| 25 Akkuverriegelung      | 31 Abdeckung des Ladeanschlusses                            |
| 26 Akku                  | 32 LEDs für den Ladezustand                                 |
| 27 Ladegerät             |   |

## 2.4. Bordcomputer

Der Dutch ID Shadow ist mit einem Bosch Kiox-Bordcomputer ausgestattet, der den Elektroantrieb steuert sowie Fahr- und Fahrtdaten anzeigt. Die folgende Übersicht zeigt die Hauptteile des Bordcomputers.

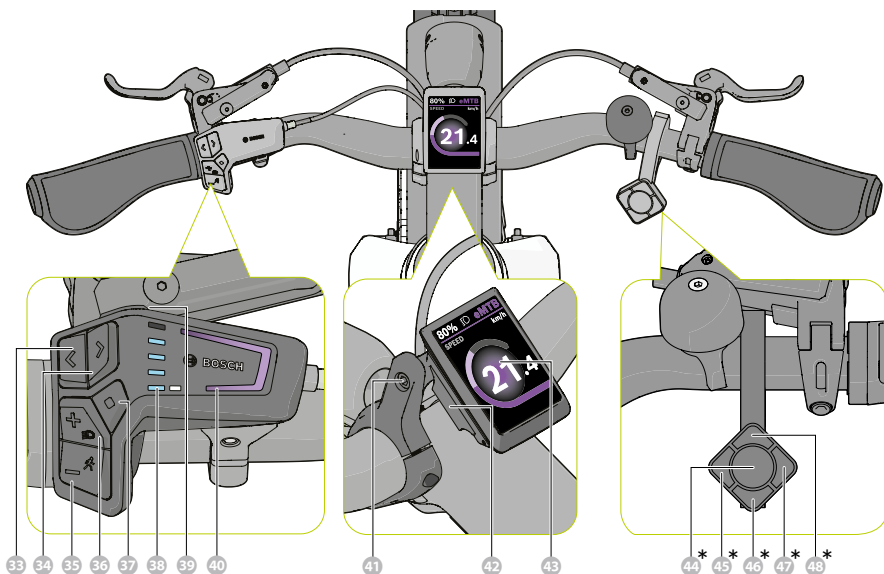


Abbildung 3 - Hauptteile des Bordcomputers.

- |   |                                   |
|---|-----------------------------------|
| 33 Nach hinten                                | 37 Wahltaste                      |
| Nach links im Display                         | 38 LEDs für den Ladezustand       |
| 34 Nach vorn                                  | 39 Ein/Aus-Taste für Bordcomputer |
| Nach rechts im Display                        | 40 Status-LED                     |
| 35 Unterstützungsstufe verringern             | 41 Halter-Einstellschraube        |
| Nach unten im Display                         | 42 Halter                         |
| Aktivieren der Schiebehilfe (gedrückt halten) | 43 Display                        |
| 36 Unterstützungsstufe erhöhen                | 44 Taste Trittfrequenz ein/aus*   |
| Nach oben im Display                          | 45 Trittfrequenz +5*              |
| Ein/Aus-Taste für Fahrradbeleuchtung          | 46 Trittfrequenz +1*              |
| (gedrückt halten)                             | 47 Trittfrequenz -5*              |
|   | 48 Trittfrequenz -1*              |

\* Gilt nur für Automatikgetriebe

## 2.5. Display

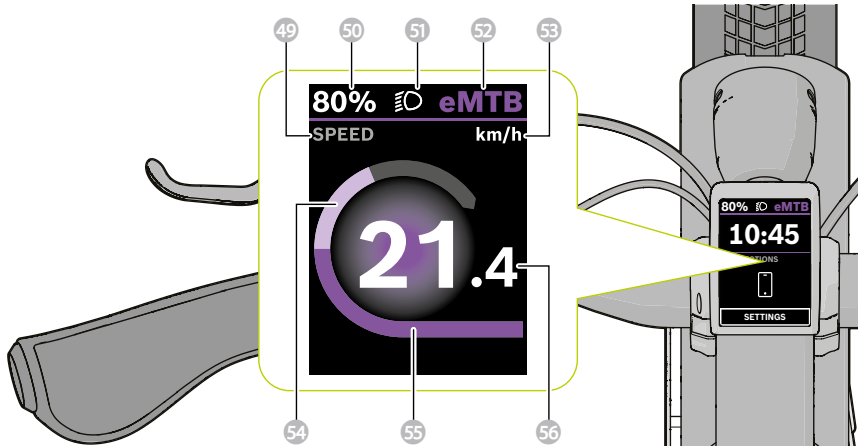


Abbildung 4 - Anzeigen im Display.

- |                         |                              |
|-------------------------|------------------------------|
| 49 Zeit/Geschwindigkeit | 53 Geschwindigkeitseinheit   |
| 50 Akkuladung in %      | 54 Eigene Tretleistung       |
| 51 Lichtanzeige         | 55 Motorleistung             |
| 52 Unterstützungsstufe  | 56 Gemessene Geschwindigkeit |

## 2.6. Allgemeine Daten

Maße (L x B x H)	188 x 65 x 114 cm
Gewicht ohne Ladung	± 26 kg - ohne Akku
Höchstgeschwindigkeit mit Tretunterstützung	25 km/h
Reifendruck	2 - 4 bar, 30 - 55 psi
Max. Gesamtgewicht (Fahrrad, Fahrer, Ladung)	130 kg
Max. Fahrergewicht	100 kg
Max. Traglast des Taschenträgers	8 kg pro Seite

## 2.7. Rahmen-/Identifikationsnummer

In der folgenden Übersicht finden Sie die Positionen der verschiedenen Serien-/Identifikationsnummern.

<b>Bosch Kiox Bordcomputer</b>	Im Menü des Bordcomputers
<b>Bosch-Akku</b>	Auf dem Aufkleber an der Unterseite des Akkus
<b>Bosch Ladegerät</b>	Auf dem Aufkleber an der Unterseite des Ladegeräts
<b>Rahmennummer</b>	Siehe Abbildung 5

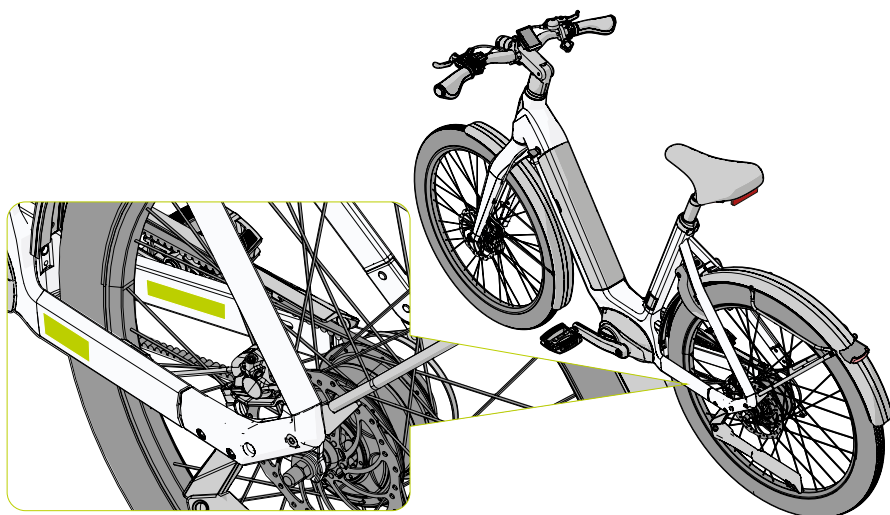


Abbildung 5 - Positionen der Rahmennummer.

Der Dutch ID ist mit einem Bosch Kiox-Bordcomputer ausgestattet, der den Elektroantrieb steuert sowie Fahr- und Fahrtdaten anzeigt. Die folgende Übersicht zeigt die Hauptteile des Bordcomputers.

# 3. Sicherheit

Alle E-Bikes von Dutch ID werden nach den strengsten Qualitäts- und Sicherheitsstandards entwickelt und hergestellt. Dennoch können Fehler bei der Bedienung, Installation oder Wartung zu gefährlichen Situationen führen. Lesen Sie dieses Handbuch vor Gebrauch vollständig durch und beachten Sie immer die Warnhinweise auf den Aufklebern am E-Bike und in diesem Handbuch. Die Nichtbeachtung der Sicherheitshinweise und -anweisungen kann zu Stromschlägen, Brand und/oder schweren Verletzungen führen.

Bewahren Sie alle Sicherheitshinweise und Anweisungen zum späteren Nachschlagen auf.

## 3.1. Allgemeines zur Verwendung

### **WARNUNG**

- Halten Sie sich immer an die örtlichen Verkehrsregeln, auch was die Verwendung von Fahrradbeleuchtung anbelangt.
- Informieren Sie sich über die örtlichen Vorschriften für die Zulassung und Nutzung von E-Bikes auf öffentlichen Straßen.
- Tragen Sie keine losen Gürtel, Schals, Röcke oder andere lange Kleidungsstücke, die sich in den verschiedenen Teilen des E-Bikes verfangen können.
- An vielen beweglichen Teilen des E-Bike tritt Verschleiß auf. Lassen Sie es jährlich von einem qualifizierten E-Bike-Spezialisten überprüfen, damit das E-Bike sicher und in einem einwandfreien Zustand ist und die Lebensdauer des E-bike maximiert wird.
- Mit der elektrischen Unterstützung des E-Bikes erreichen Sie mühelos Geschwindigkeiten von bis zu 25 km/h. Tragen Sie beim Fahren einen Helm, um Kopfverletzungen bei einem eventuellen Unfall vorzubeugen.
- Schalten Sie immer die Fahrradbeleuchtung ein, wenn Sie den E-Bike in der Dunkelheit benutzen. Wenn Sie bei Dunkelheit ohne Licht fahren, besteht ein hohes Risiko, weil Sie schlechte Sicht auf die Fahrbahn haben und für andere Verkehrsteilnehmer schlecht sichtbar sind.
- Stellen Sie den Scheinwerfer nicht so hoch ein, dass er dem Gegenverkehr in die Augen scheint. Andernfalls können Sie den Gegenverkehr blenden, und Blendung kann zu gefährlichen Situationen oder Unfällen führen.
- Berühren Sie die Scheibenbremsen des E-Bike nach einer Fahrt nicht ungeschützt mit Händen oder Beinen. Durch Reibung beim Bremsen können bei den Brems Scheiben sehr hohe Temperaturen erreicht werden.
- Die Brems Scheiben haben scharfe Kanten. Berühren Sie die Brems Scheiben nicht ungeschützt, um Schnittverletzungen vorzubeugen.
- Verwenden Sie nur Originalersatzteile, wenn Sie ein Bauteil austauschen. Bauteile anderer Marken können eine andere Funktion oder Qualität haben und die Sicherheit des E-Bike beeinträchtigen.

**⚠ VORSICHT**

- Kontrollieren Sie vor jeder Fahrt, ob:
  - die Klingel und die Beleuchtung richtig funktionieren und fest sitzen;
  - die Bremsen richtig funktionieren;
  - die Bremshebel richtig eingestellt sind. Wenn Sie den Hebel ganz bis zum Griff durchdrücken können, ist Luft in der Bremsleitung, oder die Bremsleitung ist undicht. Verwenden Sie das E-Bike nicht und lassen Sie die Bremsleitungen von einem anerkannten E-Bike-Spezialisten entlüften oder reparieren.
  - Reifen und Felgen unbeschädigt sind und die Räder nicht an irgendeiner Stelle anstoßen;
  - die Reifen den richtigen Druck haben. Ein zu niedriger Reifendruck erhöht den Reifenverschleiß, verringert die Haftung und erhöht den Energieverbrauch des E-Bike-Systems.
  - sich keine scharfen Teile im Reifenprofil befinden, die Undichtigkeit am Reifen verursachen können;
  - alle Schrauben, Muttern und Schnellspanner fest angezogen sind;
  - der Rahmen und die Gabel keine Verformungen, Risse oder Schäden aufweisen;
  - der Vorbau und der Lenker sicher befestigt sind und der Lenker in der richtigen Höhe und im richtigen Winkel steht;
  - die Sattelstütze und der Sattel sicher befestigt sind und der Sattel in der richtigen Höhe und im richtigen Winkel steht; Schauen Sie in Kapitel 4.8 nach, wie Sie Ihr E-Bike einstellen können.
- Führen Sie die oben genannten Kontrollen auch nach einem Zusammenstoß/einer Kollision durch. Verwenden Sie das E-Bike nicht, wenn Teile nicht richtig funktionieren oder schadhaft/verbogen sind.
- Die Gangschaltung ist bei der Auslieferung sorgfältig eingestellt worden. Die Gangschaltung darf nur von einem qualifizierten Spezialbetrieb für E-Bikes gewartet werden. Ändern Sie die Einstellung der Gangschaltung nicht selbst und nehmen Sie keine Anpassungen an der Gangnabe vor.

## 3.2. Verwenden bei schlechtem Wetter

**⚠ WARNUNG**

- Verringern Sie die Geschwindigkeit bei schlechtem Wetter und/oder schlechter Sicht.
- Denken Sie daran, dass bei nassem Wetter der Bremsweg immer länger ist.
- Denken Sie daran, dass die Pedale bei nassem Wetter rutschig werden können.



### 3.3. Elektrische Antriebseinheit

#### **WARNUNG**

- Treffen Sie keine Maßnahmen, die die Leistung oder die maximal unterstützte Geschwindigkeit Ihres Antriebs beeinflussen. So bringen Sie sich selbst und andere in Gefahr, und sie machen sich möglicherweise illegaler Verhaltensweisen in der Öffentlichkeit schuldig.
- Nehmen Sie keine Änderungen an Ihrem E-Bike vor und installieren Sie keine Produkte, die die Leistung Ihres E-Bike-Systems erhöhen. Damit verkürzen Sie die Lebensdauer des Systems und riskieren Schäden an der Antriebseinheit und am E-Bike. Außerdem besteht die Gefahr, dass Sie Ihren Anspruch auf Garantie verlieren. Ein unsachgemäßer Umgang mit dem System gefährdet zudem Ihre Sicherheit und die der anderen Verkehrsteilnehmer. Wenn Unfälle auf Manipulationen zurückzuführen sind, riskieren Sie hohe persönliche Haftungskosten und möglicherweise sogar das Risiko einer strafrechtlichen Verfolgung.

#### **VORSICHT**

- Öffnen Sie die Antriebseinheit nicht selbst. Die Antriebseinheit darf nur von qualifiziertem Personal und nur mit Originalersatzteilen repariert werden. Dadurch wird garantiert, dass die Sicherheit der Antriebseinheit erhalten bleibt. Bei unbefugtem Öffnen der Antriebseinheit erlischt jeder Anspruch auf Garantie.
- Alle an der Antriebseinheit montierten Komponenten und alle anderen Komponenten des E-Bike-Antriebs dürfen nur durch baugleiche Komponenten oder durch Komponenten, die vom Fahrradhersteller speziell für Ihren E-Bike freigegeben wurden, ausgetauscht werden. Das schützt die Antriebseinheit vor Überlastung und Beschädigung.
- Nehmen Sie den Akku aus dem E-Bike, bevor Sie Arbeiten (z. B. Inspektion, Reparatur, Einstellung oder Wartung) am E-Bike durchführen, es mit dem Auto oder Flugzeug transportieren oder es aufbewahren. Es besteht Verletzungsgefahr, wenn das E-Bike-System versehentlich aktiviert wird.
- Die Schiebehilfe darf nur beim Gehen mit dem E-Bike an der Hand verwendet werden.
- Es besteht Verletzungsgefahr, wenn die Räder des E-Bike bei Verwendung der Schiebehilfe nicht den Boden berühren.
- Wenn die Schiebehilfe eingeschaltet ist, drehen sich die Pedale mit. Achten Sie bei aktivierter Schiebehilfe darauf, dass Sie mit den Beinen genug Abstand von den drehenden Pedalen halten.
- Unter extremen Bedingungen, wie z. B. bei anhaltend hoher Belastung bei niedriger Geschwindigkeit beim Fahren bergauf oder mit hoher Last, können Antriebskomponenten Temperaturen von  $>60$  °C erreichen.
- Berühren Sie das Gehäuse der Antriebseinheit nach einer Fahrt nicht ungeschützt. Unter extremen Bedingungen, wie z. B. anhaltend hohe Drehmomente bei niedrigen Fahrgeschwindigkeiten oder beim Fahren bergauf oder mit hoher Last, können am Gehäuse sehr hohe Temperaturen erreicht werden. Die Temperaturen, die im Gehäuse der Antriebseinheit auftreten können, werden durch folgende Faktoren beeinflusst
  - Umgebungstemperatur

- Fahrprofil (Strecke/Neigung)
  - Fahrzeit
  - Unterstützungsmodi
  - Nutzerverhalten (eigene Leistung)
  - Gesamtgewicht (Fahrer, E-Bike, Gepäck)
  - Motorabdeckung der Antriebseinheit
  - Art der Antriebseinheit und Art der Gangschaltung
- Verwenden Sie nur Original-Akkus von Bosch, die vom Hersteller für Ihren E-Bike zugelassen sind. Die Verwendung anderer Akkus kann zu Verletzungen und zu Brandgefahr führen. Bei Verwendung anderer Akkus übernimmt Bosch keine Haftung und keine Garantie.

### HINWEIS

Beachten Sie immer alle nationalen Vorschriften für die Zulassung und Nutzung von E-Bikes.

## 3.4. Ladegerät

### ⚠️ WARNUNG

- Halten Sie das Ladegerät von Regen oder Feuchtigkeit fern. Es besteht die Gefahr eines Stromschlags, wenn Wasser in das Ladegerät eindringt.
- Laden Sie nur für E-Bikes zugelassene Li-Ionen-Akkus von Bosch. Die Akkuspannung muss zur Akkuladespannung des Ladegeräts passen. Andernfalls besteht Brand- und Explosionsgefahr.
- Halten Sie das Ladegerät sauber. Durch Verunreinigungen besteht die Gefahr eines Stromschlags.
- Kontrollieren Sie vor jedem Gebrauch das Ladegerät, das Kabel und den Stecker. Verwenden Sie das Ladegerät nicht, wenn Sie Beschädigungen feststellen. Öffnen Sie das Ladegerät nicht.
- Schäden am Ladegerät, Kabel und Stecker erhöhen das Risiko eines Stromschlags.
- Verwenden Sie das Ladegerät nicht auf einem leicht entzündlichen Untergrund (z. B. Papier, Textilien etc.) oder in einer brennbaren Umgebung. Wegen der Erhitzung des Ladegeräts während des Ladevorgangs besteht Brandgefahr.
- Der Akku des E-Bikes darf nicht unbeaufsichtigt geladen werden.
- Beaufsichtigen Sie Kinder bei der Verwendung, Reinigung und Wartung. So können Sie sicherstellen, dass Kinder nicht mit dem Ladegerät spielen.

### ⚠️ VORSICHT

- Es ist Vorsicht geboten, wenn Sie das Ladegerät während des Ladevorgangs berühren. Tragen Sie Arbeitshandschuhe. Das Ladegerät kann sehr heiß werden, besonders bei hohen Umgebungstemperaturen.
- Kinder und Personen, die aufgrund ihrer physischen, sensorischen oder geistigen Fähigkeiten, ihrer Unerfahrenheit oder ihres fehlenden Wissens nicht in der Lage sind, das Ladegerät sicher zu bedienen, dürfen es nicht ohne Aufsicht oder Anweisung durch eine verantwortliche Person benutzen. Andernfalls besteht die Gefahr von Bedienungsfehlern und Verletzungen.

## HINWEIS

An der Unterseite des Ladegeräts befindet sich ein Aufkleber mit einem Informationstext in englischer Sprache mit folgendem Inhalt: NUR mit BOSCH Li-Ionen-Akkus verwenden!

## 3.5. Akku

Die Inhaltsstoffe von Lithium-Ionen-Akkuzellen sind unter bestimmten Bedingungen entflammbar. Machen Sie sich deshalb bitte mit den Verhaltensregeln in dieser Anleitung vertraut.

### ⚠️ WARNUNG

- Schützen Sie den Akku vor Hitze (z.B. auch vor anhaltender Sonnenstrahlung), Feuer und Eintauchen in Wasser. Lagern oder verwenden Sie den Akku nicht in der Nähe von heißen oder brennbaren Gegenständen. Es besteht Explosionsgefahr.
- Halten Sie den Akku fern von Büroklammern, Münzen, Schlüsseln, Nägeln, Schrauben oder anderen kleinen Metallgegenständen, die eine Überbrückung der Kontakte verursachen können. Kurzschlüsse zwischen den Akkukontakten können Verbrennungen oder Feuer zur Folge haben. Bei Schäden durch Kurzschluss in diesem Zusammenhang entfällt jeder Anspruch auf Garantie.
- Stellen Sie das Ladegerät und den Akku nicht in der Nähe von brennbaren Materialien auf. Laden Sie die Akkus nur im trockenen Zustand und an einem feuersicheren Ort. Wegen der Erwärmung während des Ladevorgangs besteht Brandgefahr.
- Im Falle eines defekten Akkus (läuft aus, qualmt, ist überhitzt oder durch einen Sturz beschädigt) sind Sie verpflichtet, den Akku unverzüglich zu Ihrem Fachhändler oder zum Wertstoffhof zu bringen. Ein defekter Akku kann einen Brand im Akku zur Folge haben.
- Halten Sie den Akku von Kindern fern.

### ⚠️ VORSICHT

- Es besteht Verletzungsgefahr, wenn das E-Bike-System versehentlich aktiviert wird.
- Öffnen Sie den Akku nicht. Es besteht die Gefahr eines Kurzschlusses. Das Öffnen des Akkus führt zum Erlöschen aller Garantieansprüche.
- Bei Beschädigung oder falscher Handhabung des Akkus können Dämpfe austreten. Sorgen Sie für frische Luft und suchen Sie bei Beschwerden einen Arzt auf. Die Dämpfe können die Atemwege reizen.
- Vermeiden Sie mechanische Belastungen und die Einwirkung starker Hitze. Diese können die Akkuzellen beschädigen und zum Austritt von brennbaren Stoffen führen.
- Der Akku des E-Bikes darf nicht unbeaufsichtigt geladen werden.
- Bei unsachgemäßer Verwendung kann Flüssigkeit aus dem Akku austreten. Vermeiden Sie den Kontakt damit. Bei Kontakt mit Wasser abspülen. Wenn die Flüssigkeit in die Augen gelangt, müssen Sie außerdem einen Arzt aufsuchen. Ausgelaufene Akkuflüssigkeit kann Hautreizungen oder Verbrennungen hervorrufen.
- Akkus dürfen nicht mechanischen Stößen ausgesetzt werden. Es besteht die Gefahr, dass der Akku beschädigt wird.

- Laden Sie den Akku nur mit Original-Ladegeräten von Bosch. Bei Verwendung von anderen als Original-Ladegeräten von Bosch kann eine Brandgefahr nicht ausgeschlossen werden.
- Verwenden Sie den Akku nur in Kombination mit E-Bikes mit einem Original-E-Bike-Antriebssystem von Bosch. Nur so wird der Akku vor gefährlicher Überlastung geschützt.
- Verwenden Sie nur Original-Akkus von Bosch, die vom Hersteller für Ihren E-Bike zugelassen sind. Die Verwendung anderer Akkus kann zu Verletzungen und zu Brandgefahr führen.
- Verwenden Sie den Akku nicht als Griff. Wenn Sie den E-Bike am Akku anheben, können Sie den Akku beschädigen.

## 4. Vor dem ersten Gebrauch

### 4.1. Stellen des E-Bike auf den Fahrradständer / Abnehmen vom Fahrradständer

Stellen Sie den E-Bike auf den Fahrradständer, wenn Sie das Fahrrad abstellen oder einstellen.

#### VORSICHT

Stellen Sie den E-Bike niemals mit der Vorderseite nach unten an einem Abhang auf. Der E-Bike kann umfallen, weil der Fahrradständer das Gewicht des E-Bike nicht halten kann.

### 4.2. Kontrollieren des Akkus

Kontrollieren Sie den Akku **26**, bevor Sie ihn zum ersten Mal laden oder mit Ihrem E-Bike verwenden.

1. Schalten Sie die LEDs für den Ladezustand **32** mit der Aktivierungstaste **29** ein.
- Wenn eine oder mehrere LEDs für den Ladezustand **32** leuchten, ist der Akku in Ordnung, **26** und Sie können ihn verwenden.
  - Wenn keine der LEDs für den Ladezustand **32** leuchtet, ist der Akku **26** möglicherweise beschädigt. Wenden Sie sich in diesem Fall an Ihren Fachhändler vor Ort oder an Dutch ID.

#### WARNUNG

Laden Sie einen beschädigten Akku nicht auf und verwenden Sie ihn nicht.

### 4.3. Einsetzen des Akkus

Gehen Sie wie folgt vor, um den Akku in den Akkuhalter einzusetzen.

1. Öffnen Sie die Abdeckung des Akkus 14.

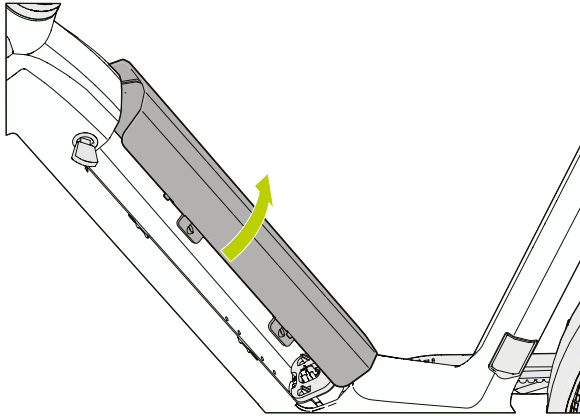


Abbildung 6 - Öffnen Sie die Abdeckung des Akkus.

2. Setzen Sie die Unterseite des Akkus 26 schräg auf den unteren Akkuhalter 28.
3. Neigen Sie den Akku 26 vorsichtig gegen die obere Akkuhalterung 24.

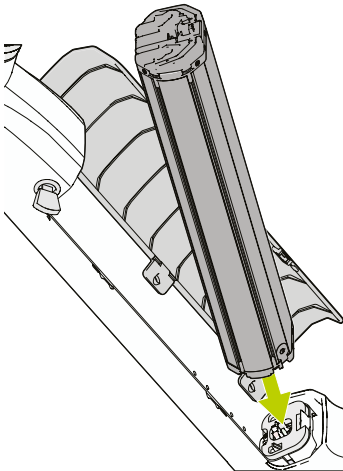


Abbildung 7 - Setzen Sie die Unterseite des Akkus auf den unteren Akkuhalter.

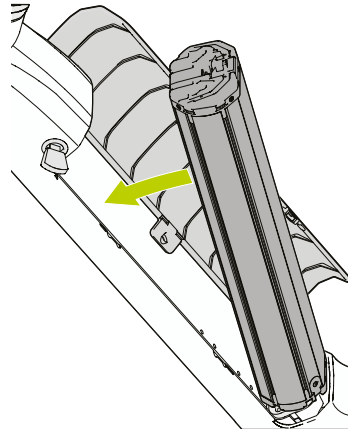


Abbildung 8 - Neigen Sie den Akku gegen die obere Akkuhalterung.

4. Drücken Sie die Verriegelung 25 auf der Oberseite des Akkus ein.

5. Schieben Sie den Akku in die obere Halterung, bis er einrastet und der Schlüssel sich senkrecht dreht.
6. Schließen Sie die Abdeckung des Akkus.

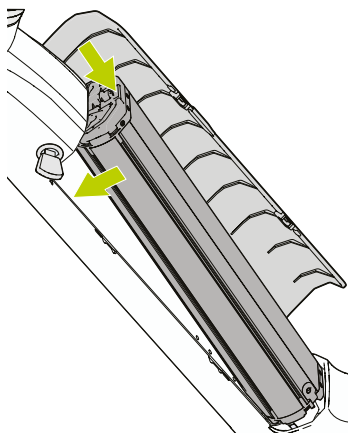


Abbildung 9 - Drücken Sie die Verriegelung ein und schieben Sie den Akku in die obere Halterung.

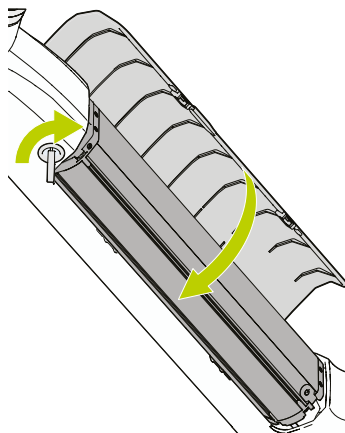


Abbildung 10 - Schließen Sie die Abdeckung des Akkus.

## 4.4. Abnehmen des Akkus

### ⚠ VORSICHT

- Legen Sie den Akku nach dem Abnehmen auf einen sauberen, trockenen Untergrund.
- Achten Sie darauf, dass keine Feuchtigkeit und/oder kein Schmutz in den Anschluss des Akkus gelangt.
- Lassen Sie den Akku während des Gebrauchs immer verriegelt, damit er nicht aus dem Halter fallen kann.

Führen Sie die folgenden Schritte aus, um den Akku zu entriegeln und vom E-Bike abzunehmen.

1. Öffnen Sie die Abdeckung des Akkus **14**.
2. Stecken Sie den Fahrradschlüssel **22** in das Schloss am Akkuhalter **23**.
3. Drehen Sie den Fahrradschlüssel **22** gegen den Uhrzeigersinn, um das Schloss des Akkuhalters **23** zu entriegeln.
4. Drücken Sie die Verriegelung **25** auf der Oberseite des Akkus ein.
5. Neigen Sie den Akku oben vorsichtig aus dem oberen Akkuhalter **24**.
6. Ziehen Sie den Akku **26** nach oben aus dem unteren Akkuhalter **28**.
7. Nehmen Sie den Fahrradschlüssel **22** aus dem Schloss des Akkuhalters **23**.

### HINWEIS

Lassen Sie den Schlüssel nicht im Schloss stecken, damit er nicht von anderen mitgenommen wird.

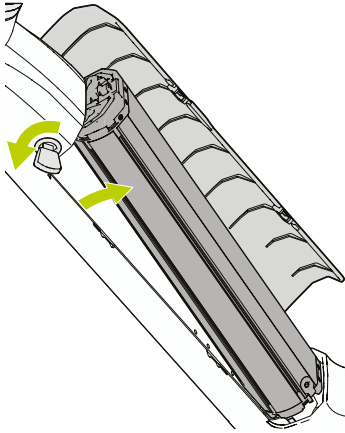


Abbildung 11 - Drehen Sie den Fahrradschlüssel gegen den Uhrzeigersinn, um das Schloss des Akkuhalters zu entriegeln.

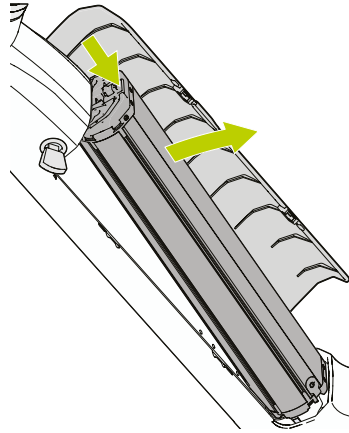


Abbildung 12 - Drücken Sie die Verriegelung ein und ziehen Sie den Akku aus der oberen Halterung.

## 4.5. Aufladen des Akkus

### **⚠️ WARNUNG**

Durch Erwärmung des Ladegeräts beim Aufladen besteht Brandgefahr. Laden Sie den Akku im E-Bike nur im trockenen Zustand an einem feuersicheren Ort. Wenn das nicht möglich ist, nehmen Sie dann den Akku ab und laden Sie ihn an einem geeigneten Ort auf.

### **⚠️ VORSICHT**

- Laden Sie den Akku vor dem ersten Gebrauch vollständig auf.
- Laden Sie den Akku nur mit dem Original-Ladegerät. Andere Ladegeräte können den Akku beschädigen oder seine Lebensdauer und Leistung verringern.
- Verwenden Sie nur eine Stromversorgung, die den Angaben auf dem Typenschild des Ladegeräts entspricht.
- Legen Sie den Akku auf einen sauberen, trockenen Untergrund, wenn Sie den Akku herausgenommen aufladen.
- Achten Sie darauf, dass keine Feuchtigkeit und/oder kein Schmutz in den Anschluss des Akkus gelangt.

### **HINWEIS**

An der Unterseite des Ladegeräts befindet sich ein Aufkleber mit einem Informationstext in englischer Sprache mit folgendem Inhalt: NUR mit BOSCH Li-Ionen-Akkus verwenden!  
Der E-Bike wird serienmäßig mit einem teilweise geladenen Akku und einem Bordcomputer geliefert. Für eine optimale Lebensdauer empfehlen wir, den Akku und den Bordcomputer vor der ersten Benutzung des E-Bike ganz zu laden.

- i** Den Akku können Sie in jedem Ladezustand laden. Das Aufladen eines teilweise geladenen Akkus schadet ihm nicht. Sie können den Akku auch teilweise laden, falls Sie den E-Bike verwenden möchten, während der Akku noch nicht ganz geladen ist.

Der Akku hat fünf LEDs für den Ladezustand **32**. Jede kontinuierlich leuchtende LED zeigt 20 % Akkuladung an. Die blinkende LED daneben zeigt an, dass der Akku weiter geladen wird.

Sie können den Akku sowohl herausgenommen als auch im E-Bike laden:

- i** Wenn Sie den Akku im E-Bike laden, sind die LEDs für den Ladezustand nicht sichtbar. In diesem Fall können Sie aber den Ladezustand am Bordcomputer ablesen.

1. Stecken Sie den Gerätestecker des Netzkabels in das Ladegerät **27**.

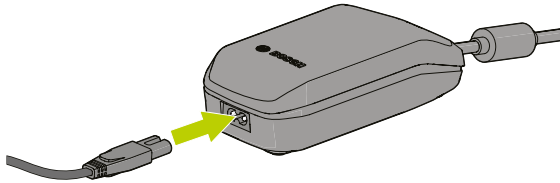
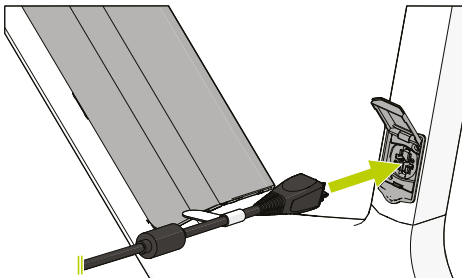


Abbildung 13 - Einstecken des Gerätesteckers in das Ladegerät.

2. Stecken Sie den Netzstecker des Netzkabels in eine funktionierende Steckdose.
3. Öffnen Sie die Abdeckung am Akkuhalter **31** (nur beim Laden im E-Bike).
4. Stecken Sie den Ladestecker des Ladegeräts **27** in den Akku **26** (Abb. 14A) oder in den Akkuhalter (Abb. 14B).

A



B

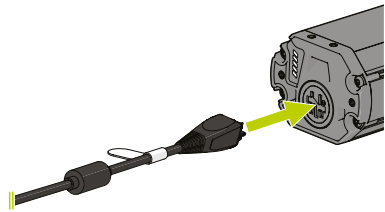


Abbildung 14 - Einstecken des Ladesteckers in den Akku.

- i** Die Antriebseinheit des E-Bike funktioniert nicht, während der Akku im Akkuhalter geladen wird.

Wenn der Akku vollständig geladen ist, schalten sich alle LEDs für den Ladezustand **32** und der Bordcomputer aus.

5. Trennen Sie das Ladegerät **27** vom Akku **26**.
6. Trennen Sie das Ladegerät **27** vom Stromnetz.
7. Schließen Sie die Abdeckung am Akkuhalter **31** (nur beim Laden im E-Bike).



- i** Wenn Sie das Ladegerät nach dem Laden nicht abkoppeln, schaltet sich das Ladegerät nach einigen Stunden automatisch wieder ein, prüft den Ladezustand und startet den Ladevorgang gegebenenfalls erneut.

## 4.6. Anbringen und Abnehmen des Bordcomputers

1. Haken Sie den Bordcomputer **4** mit der Oberseite in den Halter am Lenker ein.
2. Ziehen Sie den Bordcomputer an der Unterseite zu sich hin und lassen Sie die Unterseite im Halter am Lenker einrasten.

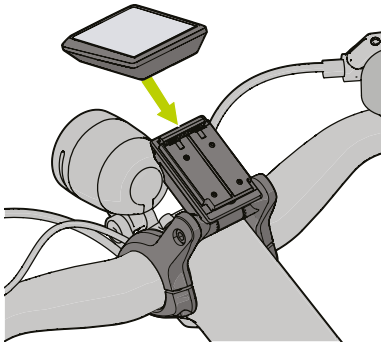


Abbildung 15 - Anbringen des Bordcomputers.

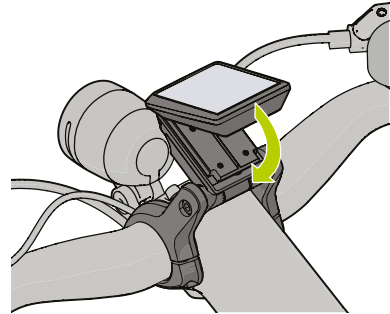


Abbildung 16 - Einrasten des Bordcomputers.

3. Zum Abnehmen des Bordcomputers ziehen Sie den Bordcomputer zu sich hin und drücken Sie ihn an der Unterseite nach oben.

### HINWEIS

Nehmen Sie den Bordcomputer immer mit, wenn Sie Ihren E-Bike irgendwo abstellen.

#### 4.6.1. Optional: Einstellen des Bordcomputers

Den Bordcomputer können Sie so einstellen, dass er am Lenker im gewünschten Winkel für optimale Sicht auf das Display befestigt ist.

1. Drehen Sie die Einstellschraube an der Seite des Halters so weit los, dass Sie den Halter drehen können. Verwenden Sie dazu einen Torx-Schraubendreher T20.

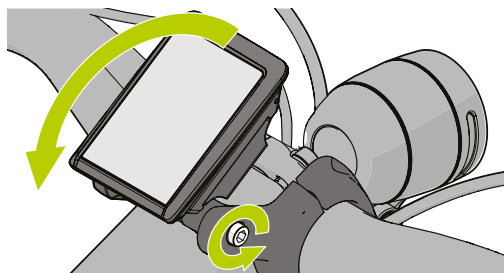


Abbildung 17 - Losdrehen und Einstellen des Halters.

2. Ziehen Sie die Einstellschraube am Halter im gewünschten Winkel wieder an.

#### 4.6.2. Facultatif : changer l'ordinateur de bord

En option, vous pouvez échanger l'ordinateur de bord Kiox 300 contre votre smartphone. Pour cela, vous devez acheter le SmartphoneGrip de Bosch. Demandez à votre revendeur ou consultez le site Web de Bosch eBike pour plus d'informations.

**i** Nach 10 Minuten ohne Aktivität schaltet sich der E-Bike automatisch aus, um Energie zu sparen.

## 4.7. Fahrdaten mit der Bosch Flow App analysieren

Um den Bordcomputer **4** optimal zu nutzen, können Sie die Bosch Flow-App (erhältlich im App Store bzw. Google Play Store) auf Ihr Smartphone herunterladen. Mit dieser App können Sie unter anderem Ihre Fahrdaten und Routen analysieren.

### 4.7.1. Koppeln des Bordcomputers mit der App

1. Öffnen Sie die App.
2. Legen Sie ein Bosch-Benutzerkonto mit Ihrer E-Mail-Adresse an, oder melden Sie sich mit Ihrem bestehenden Bosch-Benutzerkonto an.
3. Legen Sie ein Profil an, folgen Sie dazu den Schritten in der App.
4. Wählen Sie „Mein E-Bike verbinden“.
5. Wählen Sie „LED Remote“ als Bedieneinheit für Ihr E-Bike.
6. Folgen Sie den Schritten in der App, um die Kopplung zu starten.
7. Halten Sie die Ein-/Ausschalttaste am Bordcomputer gedrückt, bis die LED für die Ladezustandsanzeige zu blinken anfängt.
8. Akzeptieren Sie die Kopplungsanfrage, wenn die Meldung im Bildschirm der App angezeigt wird.

Wenn die Kopplung erfolgreich war, werden Ihre Benutzerdaten synchronisiert.

#### 4.7.2. Analysieren Ihrer Aktivitäten

Um Ihre Radfahraktivitäten aufzuzeichnen und zu analysieren, müssen Sie der Speicherung Ihrer Standortdaten in der App zustimmen. Alle Ihre Aktivitäten werden dann in der App angezeigt.

##### **HINWEIS**

Der Bordcomputer registriert Aktivitäten nur, wenn er über Bluetooth® verbunden ist. Vergewissern Sie sich, dass Bluetooth® auf Ihrem Handy eingeschaltet ist.

##### **⚠ VORSICHT**

Bei Verwendung der Bedieneinheit mit Bluetooth® können Störungen bei anderen Geräten und Anlagen, Flugzeugen und medizinischen Geräten (z. B. Herzschrittmachern, Hörgeräten) auftreten.

Ausführliche Informationen finden Sie auf der E-Bike-Website von Bosch.

## 4.8. Einstellen des E-Bike

### 4.8.1. Sattel (Höhe, Position, ggf. Federung)

Den Sattel können Sie auf drei Arten einstellen:

- Höhe des Sattels;
- Winkel des Sattels;
- Position des Sattels vorne oder nach.

#### 4.8.1.1. Höhe

Stellen Sie die Höhe Ihres Sattels so ein, dass Ihr Knie nur leicht gebeugt ist.

1. Stellen Sie das E-Bike auf den Fahrradständer.
2. Lösen Sie die Inbusschraube **8** der Sattelklemme leicht.
3. Stellen Sie sich neben den Sattel des E-Bikes.
4. Stellen Sie den Sattel **15** auf die gewünschte Höhe ein.

**i** Im Allgemeinen ist die Hüfthöhe, wenn Sie neben dem Fahrrad stehen, die richtige Höhe für den Sattel.

##### **⚠ VORSICHT**

Ziehen Sie die Sattelstütze nicht weiter als bis zur Markierung MIN an der Sattelstütze aus dem Rahmen.

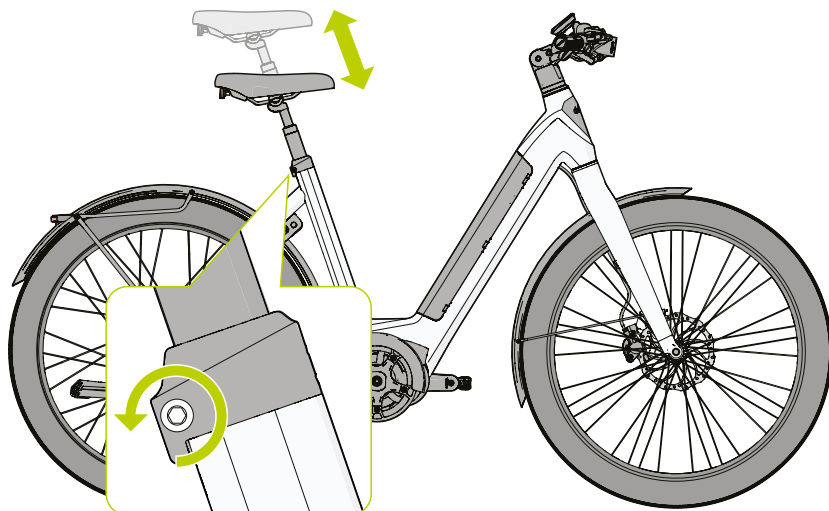


Abbildung 18 - Lösen Sie die Sattelklemme und stellen Sie den Sattel ein.

5. Kontrollieren Sie, ob der Sattel **15** noch in einer Linie mit dem Fahrrad steht.
6. Ziehen Sie die Inbusschraube **8** der Sattelklemme fest, um den Sattel zu fixieren.

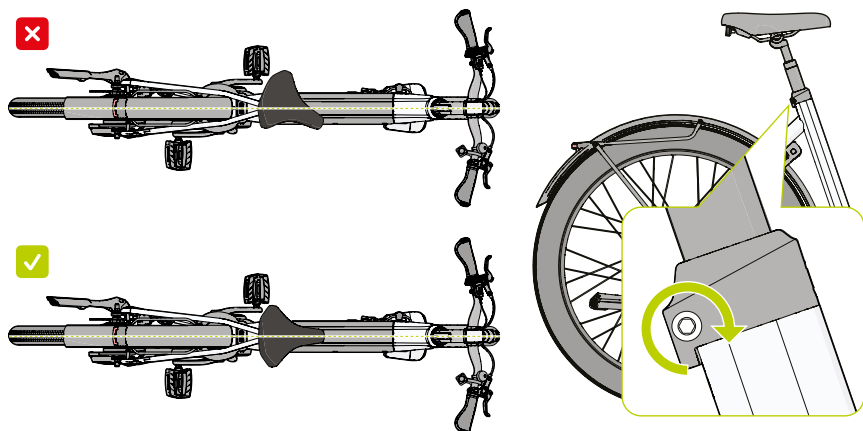


Abbildung 19 - Prüfen Sie, ob der Sattel richtig ausgerichtet ist und ziehen Sie die Sattelklemme fest.

7. Kontrollieren Sie, ob sich der Sattel **15** drehen oder nach oben und unten bewegen lässt.
- i** Wenn sich der Sattel noch bewegen lässt, ist der Schnellspanner **8** nicht fest genug eingestellt.
8. Steigen Sie vorsichtig auf das E-Bike und setzen Sie sich auf den Sattel **15**.

9. Stellen Sie das Pedal (12/21) in die unterste Position und setzen Sie Ihre Ferse auf das Pedal.

i Wenn Sie das Bein ganz durchstrecken müssen, um die Pedale in der unteren Position zu berühren, ist der Sattel zu hoch eingestellt.

i Wenn Sie mit beiden Füßen flach auf dem Boden stehen können, ist der Sattel zu niedrig eingestellt.

#### **⚠ VORSICHT**

- Ein loser Sattel kann sich unerwartet bewegen und zu gefährlichen Situationen und Unfällen führen. Achten Sie immer darauf, dass die Sattelklemme fest genug angezogen ist und sich der Sattel nicht unerwartet bewegen kann.

#### **4.8.1.2. Winkel und horizontale Position**

1. Stellen Sie den Sattelwinkel (15) mit den beiden Einstellschrauben unter dem Sattel ein.

2. Neigen Sie den Sattel (15) in den gewünschten Winkel.

i Wahlweise: Drehen Sie beide Einstellschrauben etwas los und schieben Sie den Sattel nach vorne oder hinten, um die horizontale Position des Sattels nach Wunsch einzustellen.

3. Sichern Sie die Sattelposition, indem Sie die Einstellschrauben mit dem Anzugmoment anziehen, das an der Unterseite der Sattelklemme angegeben ist. Verwenden Sie dazu einen Drehmomentschlüssel.

#### **⚠ WARNUNG**

Die Sattelschienen haben eine Markierung, innerhalb derer die Klemme befestigt werden muss. Befestigen Sie den Sattel innerhalb der Markierung.

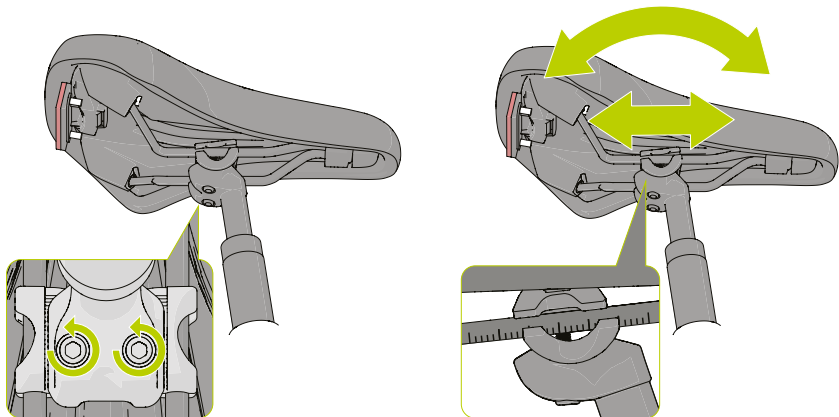


Abbildung 20 - Einstellschrauben losdrehen und Sattelposition einstellen.

#### 4.8.2. Einstellen des Lenkers

Nachdem Sie den Sattel richtig eingestellt haben, können Sie den Lenker für eine bequeme Fahrhaltung anpassen.

Die Höhe des Lenkers können Sie wie folgt anpassen:

1. Stellen Sie das E-Bike auf den Ständer **19**.
2. Lösen Sie die untere Schraube an der Seite des Lenkervorbaus leicht.
3. Ziehen Sie den Lenker vorsichtig zu sich hin, um den Abstand zwischen Sattel **15** und Lenker einzustellen, bis Sie die gewünschte Fahrhaltung gefunden haben.
4. Ziehen Sie die untere Schraube an der Seite des Lenkervorbaus wieder fest.

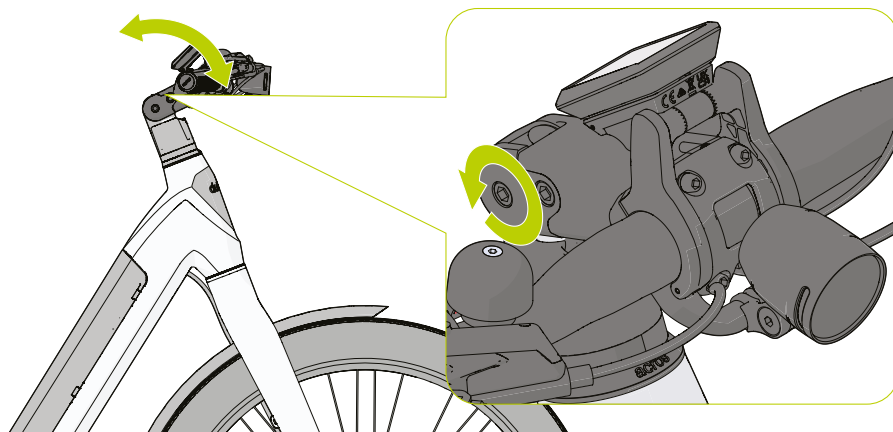


Abbildung 21 - Einstellen von Lenkerposition für eine bequeme Fahrhaltung.

5. Lösen Sie die beiden oberen Schrauben an der Vorderseite des Lenkervorbaus leicht.
6. Neigen Sie den Lenker nach oben oder unten so, dass die Griffe im gewünschten Winkel stehen.
7. Vergewissern Sie sich, dass Sie alle Bedienelemente **2** und Bremshebel **17** gut erreichen können. Sie müssen die Bremshebel in die richtige Position drehen, wenn Sie den Lenker in der Höhe verstellen haben (siehe Kapitel 4.8.3)

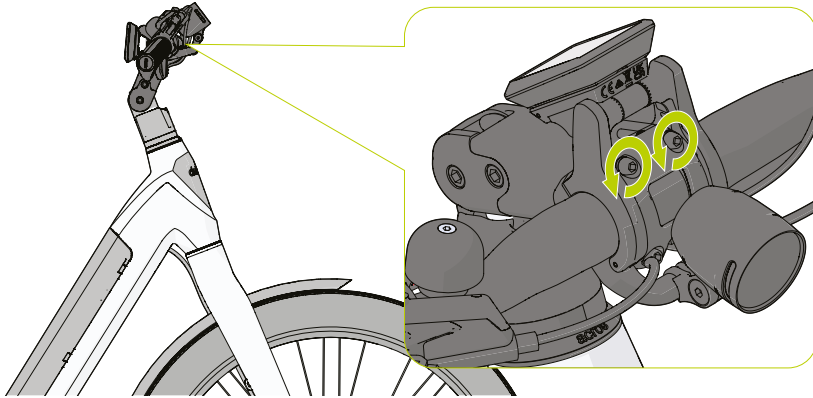


Abbildung 22 - Einstellen von Lenkerwinkel für eine bequeme Fahrhaltung.

8. Kontrollieren Sie anhand der Markierungen am Lenker, ob der Lenker noch richtig mittig steht.

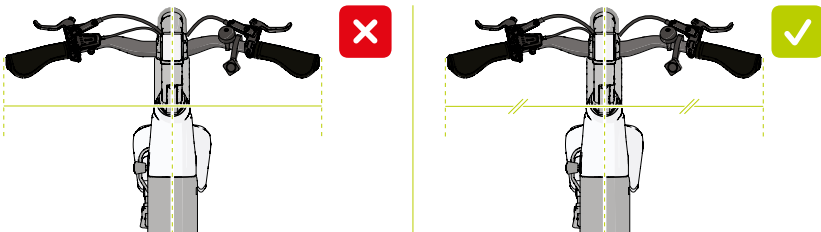


Abbildung 23 - Kontrollieren der Lenkerausrichtung.

9. Ziehen Sie die Schrauben am Lenkervorbau fest an, um die aktuelle Position des Lenkers zu fixieren.

**i** Wenn sich der Lenker noch bewegen lässt, sind die Schrauben nicht fest genug angezogen.

#### **⚠ VORSICHT**

- Ein lose sitzender Lenker kann sich unerwartet bewegen und zu gefährlichen Situationen und Unfällen führen. Achten Sie immer darauf, dass die Schrauben des Lenkervorbaus fest genug angezogen sind und sich der Lenker nicht unerwartet bewegen kann.

#### 4.8.3. Einstellen der Bremshebel

Wenn die Position und Ausrichtung des Lenkers Ihren Wünschen entspricht, aber Sie die Bremshebel nicht gut erreichen können, können Sie die Bremshebel einstellen:

1. Drehen Sie eine der Schrauben am Bremsgriff etwas los, bis sich der Bremshebel **1** **7** am Lenker bewegen lässt.
2. Drehen Sie den Bremsgriff in einen Winkel, in dem Sie ihn gut erreichen.

3. Ziehen Sie die Schraube der Lenkerklemme am Bremshebel fest.

**i** Wahlweise: Damit sich die Bremshebel auch mit kleineren Händen gut bedienen lassen, können Sie den Abstand zwischen Bremshebel und Handgriff verringern, indem Sie die Bremshebel-Einstellschraube im Uhrzeigersinn drehen.

**⚠ VORSICHT**

- Nach dem Einstellen der Bremshebel ist es wichtig, zu kontrollieren, ob die Bremsen noch richtig funktionieren. Wenn Sie den Hebel bis zum Handgriff eindrücken können, ist die Bremse nicht fest genug eingestellt und funktioniert die Bremse nicht optimal.
- Wenden Sie sich an Ihren Fachhändler, um die Bremshebel richtig einzustellen.

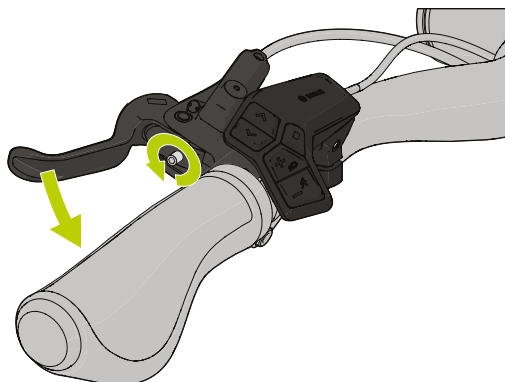


Abbildung 24 - Einstellen des Bremshebels für kleinere Hände mit der Einstellschraube.

#### 4.8.4. Einstellen der Beleuchtung

Das Rücklicht ist in einem festen Winkel montiert und braucht nicht von Ihnen eingestellt zu werden. Der Scheinwerfer **10** so, dass der Lichtstrahl so weit wie möglich nach vorne reicht, aber noch auf den Boden strahlt, damit Sie möglichst viel von der Fahrbahn vor Ihnen sehen, wie in Abbildung 25 gezeigt.

**⚠ VORSICHT**

Stellen Sie den Scheinwerfer nicht so hoch ein, dass er dem Gegenverkehr in die Augen scheint. Andernfalls können Sie den Gegenverkehr blenden, und Blendung kann zu gefährlichen Situationen oder Unfällen führen.



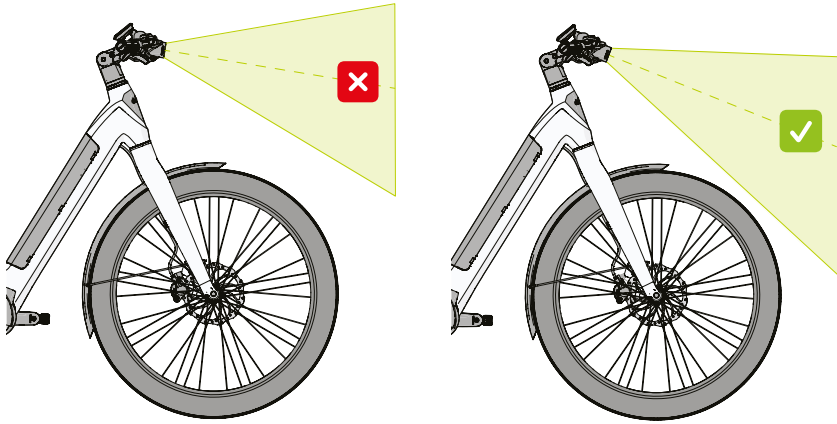


Abbildung 25 - Richtiger Beleuchtungswinkel.

## 4.9. Einstellen des Bordcomputers

### **⚠️ WARNUNG**

- Stellen Sie den Bordcomputer nur ein, wenn Sie an einem sicheren Ort im Stillstand sind. Behalten Sie während der Fahrt immer den Weg und Ihre Umgebung im Auge.

#### 4.9.1. Allgemeine Bedienung

Den Bordcomputer bedienen Sie mit der Bedieneinheit am rechten Lenker.

- Mit den Tasten < und > schalten Sie zwischen den verschiedenen Bildschirmen um.
- Mit den Tasten – und + passen Sie Werte oder Einstellungen an.
- Mit ◊ bestätigen Sie eine Auswahl oder öffnen Sie das ausgewählte Menü.

**1.** Setzen Sie den Bordcomputer **4** nach der Anleitung in Kapitel 4.6 in den Halter ein.

Auf dem Bildschirm „System“ können Sie die folgenden Einstellungen ändern:

- Sprache
- Geschwindigkeitseinheit
- Aktuelle Uhrzeit
- Zeitanzeige im 24-Stunden- oder 12-Stunden-Format
- Helligkeit des Bildschirms

**i** Mehr über den Bordcomputer erfahren Sie im Bosch-Benutzerhandbuch unter [www.dutch-id.nl](http://www.dutch-id.nl)

## 5. Vorbereitung

### 5.1. Gewöhnen an Radfahren mit elektrischer Unterstützung

Wir empfehlen Ihnen, den E-Bike zunächst an einem Ort mit keinem oder wenig Verkehr auszuprobieren. So können Sie sich in aller Ruhe in sicherer Weise mit dem Radfahren mit Unterstützung vertraut machen und die verschiedenen Unterstützungsstufen ausprobieren.

#### **⚠️ WARNUNG**

- Beginnen Sie immer mit der niedrigsten Unterstützungsstufe: ECO
- Scheibenbremsen haben eine stärkere Bremswirkung als herkömmliche Bremsen. Probieren Sie die Bremsen während der Probefahrt aus, damit Sie wissen, wie fest Sie zudrücken müssen und wie stark die Bremsen wirken. Kontrollieren Sie und merken Sie sich, welche Handbremse die vordere und hintere Bremse betätigt.

Sobald Sie sich an den E-Bike gewöhnt haben, können Sie mit dem E-Bike am Verkehr teilnehmen.

### 5.2. Elektrische Unterstützung

Der E-Bike unterstützt Sie beim Radfahren. Die elektrische Unterstützung wird aktiviert, sobald Sie in die Pedale treten, außer in der Stellung OFF oder bei Verwendung der Schiebehilfe. Wenn Sie aufhören zu treten, hört auch die Unterstützung auf. So haben Sie das Fahrrad immer unter Kontrolle.

Der Grad der Unterstützung hängt von zwei Faktoren ab:

- der gewählten Unterstützungsstufe;
- der Kraft, mit der Sie in die Pedale treten.

Sie können zwischen den folgenden Unterstützungsstufen wählen, von niedrig nach hoch sortiert:

---

**OFF** Keine Unterstützung. Der E-Bike funktioniert wie ein normales Fahrrad. In diesem Modus ist die Schiebehilfe ausgeschaltet.

---

**ECO** Leichte Unterstützung mit maximaler Effizienz für eine möglichst große Reichweite.

---

**TOUR+** Mittlere Unterstützung für eine große Reichweite.

---

**SPORT** Hohe Unterstützung zum sportlichen Radfahren in hügeligem Gelände und im Stadtverkehr.

---

**TURBO** Maximale Unterstützung für schwere Fahrten.

---

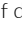
Unabhängig davon, welche Stufe Sie wählen, passt sich die Unterstützung an die Kraft an, mit der Sie in die Pedale treten. Wenn Sie mit wenig Kraft treten, ist die Unterstützung geringer, als wenn Sie mit viel Kraft treten.

Aus Sicherheitsgründen schaltet sich die Unterstützung bei Geschwindigkeiten über 25 km/h automatisch ab. Wenn Ihre Geschwindigkeit sinkt, schaltet sich die Unterstützung automatisch

wieder ein, wenn Sie in die Pedale treten.

- **i** Den E-Bike können Sie auch wie ein normales Fahrrad ohne Unterstützung benutzen, indem Sie die Unterstützungsstufe auf OFF stellen.

### 5.3. Wie weit kann ich mit dem Fahrrad fahren?

Eine Schätzung der verbleibenden Reichweite finden Sie auf einem der Bildschirme des Displays. Drücken Sie auf dem Bildschirm mit der verbleibenden Reichweite auf , um einen Überblick über die geschätzte Reichweite für jede Unterstützungsstufe zu erhalten. So können Sie abschätzen, welche Stufe für Ihre Fahrt am günstigsten ist.

Die tatsächliche Reichweite des E-Bikes hängt von vielen Faktoren ab, zum Beispiel:

- Unterstützungsstufe;
- Geschwindigkeit;
- Schaltverhalten;
- Reifentyp und Reifendruck;
- Alter und Wartungszustand des Akkus;
- Strecke (Steigungen/Gefälle) und Untergrund (Art des Straßenbelags);
- Gegenwind und Umgebungstemperatur;
- Gewicht des E-Bike, des Fahrers und der Ladung.

Aufgrund all dieser Faktoren ist es nicht möglich, im Voraus genau zu bestimmen, wie weit Sie mit der aktuellen Akkuladung fahren können. Im Allgemeinen gilt:

- Je weniger Kraft Sie aufwenden müssen, um eine bestimmte Geschwindigkeit zu erreichen, desto weniger Energie braucht der E-Bike und desto größer ist die Reichweite.
- Je niedriger die eingestellte Unterstützungsstufe ist, desto größer ist die Reichweite.

### 5.4. Kontrollen vor Verwendung

#### **VORSICHT**

Kontrollieren Sie vor jeder Fahrt, ob:

- die Klingel und die Beleuchtung richtig funktionieren und fest sitzen;
- die Bremsen richtig funktionieren;
- die Bremshebel richtig eingestellt sind. Wenn Sie den Hebel ganz bis zum Griff durchdrücken können, ist Luft in der Bremsleitung, oder die Bremsleitung ist undicht. Verwenden Sie das E-Bike nicht und lassen Sie die Bremsleitungen von einem anerkannten E-Bike-Spezialisten entlüften oder reparieren.
- Reifen und Felgen unbeschädigt sind und die Räder nicht an irgendeiner Stelle anstoßen;
- die Reifen den richtigen Druck haben. Ein zu niedriger Reifendruck erhöht den Reifenverschleiß, verringert die Haftung und erhöht den Energieverbrauch des E-Bike-Systems.
- sich keine scharfen Teile im Reifenprofil befinden, die Undichtigkeit am Reifen verursachen können;
- alle Schrauben, Muttern und Schnellspanner fest angezogen sind;

- der Rahmen und die Gabel keine Verformungen, Risse oder Schäden aufweisen;
- der Vorbau und der Lenker sicher befestigt sind und der Lenker in der richtigen Höhe und im richtigen Winkel steht;
- die Sattelstütze und der Sattel sicher befestigt sind und der Sattel in der richtigen Höhe und im richtigen Winkel steht;

Führen Sie die oben genannten Kontrollen auch nach einem Zusammenstoß/einer Kollision durch. Verwenden Sie das Fahrrad nicht, wenn Teile nicht richtig funktionieren oder schadhaft/verbogen sind.

## 5.5. Einschalten des E-Bike

1. Laden Sie den Akku **26** vor einer geplanten Fahrt ausreichend auf, siehe Kapitel 4.5.
2. Setzen Sie den Akku **26** in den Akkuhalter ein, siehe Kapitel 4.3.
3. Setzen Sie den Bordcomputer **4** in den Halter ein, siehe Kapitel 4.6.
4. Drücken Sie auf die Ein/Aus-Taste am Bordcomputer .

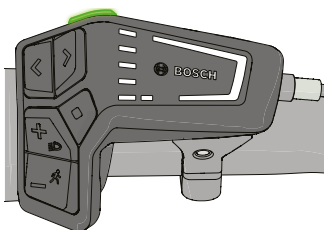


Abbildung 26 - Drücken Sie auf die Ein/Aus-Taste am Bordcomputer.

### **⚠ VORSICHT**

Verwenden Sie keine scharfen oder spitzen Gegenstände, um die Ein/Aus-Taste einzudrücken. Der E-Bike ist jetzt eingeschaltet.

Drücken Sie noch einmal auf die Ein/Aus-Taste, um das E-Bike wieder auszuschalten.

- i** Nach 10 Minuten ohne Aktivität schaltet sich der E-Bike automatisch aus, um Energie zu sparen.

## 5.6. Ein-/Auschalten der Beleuchtung

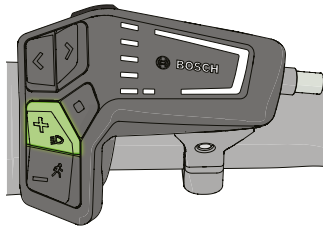


Abbildung 27 - Halten Sie die Taste „+“ gedrückt, um die Fahrradbeleuchtung ein- oder auszuschalten.

Halten Sie die Taste „+“ gedrückt, um die Fahrradbeleuchtung ein- oder auszuschalten.

- 📘 Wenn Sie das Licht eingeschaltet haben, wird es in der Statusleiste oben im Display des Bordcomputers angezeigt.

## 5.7. Reifen (richtiger Druck und benötigte Pumpe)

### ⚠ VORSICHT

Kontrollieren Sie regelmäßig, ob die Reifen des E-Bike den richtigen Druck haben. Ein zu niedriger Reifendruck erhöht den Reifenverschleiß, verringert die Haftung und erhöht den Energieverbrauch des E-Bike-Systems.

Der ideale Reifendruck für den E-Bike ist 4 bar.

- 📘 Der ideale Reifendruck ist auch auf der Seitenwand des Reifens angegeben.

Die Reifen haben französische Ventile. Sie können diese mit einer Fahrradpumpe mit Ventiladapter aufpumpen.

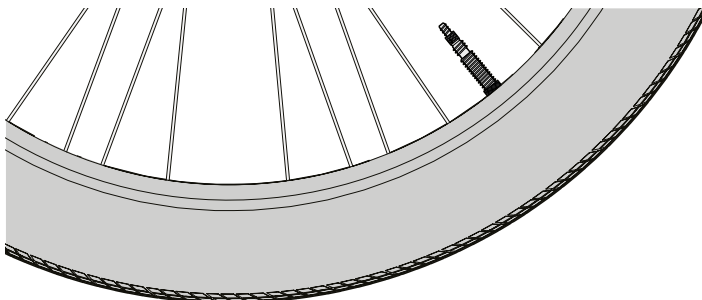


Abbildung 28 - Französisches ventil.

## 6. Während der Fahrt

### 6.1. Einstellen des Gangs

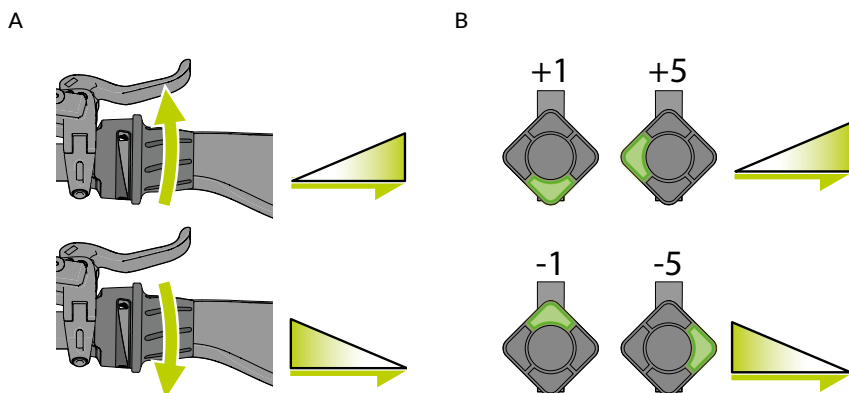


Abbildung 29 - Gangschaltung.

Der E-Bike ist neben der elektrischen Unterstützung auch mit einer Gangschaltung ausgestattet. Mit dem Gangwahl-Drehgriff am rechten Handgriff können Sie einfach zwischen den Gängen wechseln (siehe Abbildung 29A).

- Zum Herunterhalten drehen Sie den Drehgriff 6 in Ihre Richtung (gegen den Uhrzeigersinn).
- Zum Hochschalten drehen Sie den Drehgriff 6 von sich weg (im Uhrzeigersinn).

**i** Sie können sowohl während der Fahrt als auch im Stillstand zwischen den Gängen umschalten.

Wenn Ihr E-Bike mit einer Automatikschaltung ausgestattet ist, haben Sie keinen Drehgriff für die Gangschaltung rechts am Lenker, sondern Sie stellen die Trittschwindigkeit mit der Enviolo-Taste ein (siehe Abbildung 29B). Die Trittschwindigkeit kann in der Enviolo-App abgelesen werden. Das Umschalten auf diese Trittschwindigkeit erfolgt dann automatisch.

### 6.2. Einstellen der Unterstützungsstufe

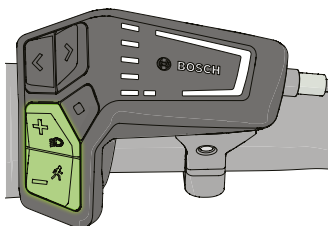


Abbildung 30 - Anpassen der Unterstützungsstufe.

Die Unterstützungsstufe können Sie sowohl im Stillstand als auch während der Fahrt an der Bedieneinheit einstellen.

- Drücken Sie auf **+**, um die Unterstützung zu erhöhen.
- Drücken Sie auf **-**, um die Unterstützung zu verringern.

Die aktuelle Unterstützungsstufe wird in der Statusleiste oben im Display des Bordcomputers angezeigt.

Außerdem hat jede Unterstützungsstufe ihre eigene Farbe. Die LED für die Unterstützungsstufe und die Akzentfarbe des Displays zeigen die Farbe der aktiven Stufe an.

**i** Wenn Sie den Bordcomputer vom E-Bike abnehmen, merkt er sich die zuletzt gewählte Stufe.

### 6.3. Schiebehilfe

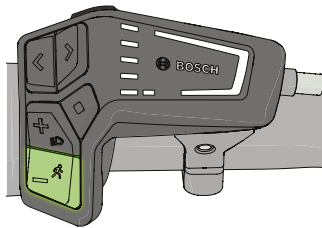


Abbildung 31 - Aktivieren der Schiebehilfe.

Der E-Bike ist mit einer Schiebehilfe ausgestattet, die das Gehen mit dem E-Bike an der Hand an Steigungen erleichtert.

Die Geschwindigkeit der Schiebehilfe hängt von der gewählten Unterstützungsstufe ab. Die Höchstgeschwindigkeit beim Gehen ist 6 km/h.

**i** Schiebehilfe ist im Modus „OFF“ nicht möglich.

**1.** Halten Sie **+** auf der Bedieneinheit gedrückt, um die Schiebehilfe einzuschalten. Wenn Sie die Taste loslassen, schaltet sich die Schiebehilfe sofort aus.

Die Schiebehilfe schaltet sich auch automatisch aus, wenn:

- die Räder des E-Bike durch Bremsen oder durch Berühren eines Hindernisses blockieren können.
- die Geschwindigkeit höher als 6 km/h ist, zum Beispiel beim Laufen oder Gehen an einem Gefälle.

## 7. Nach dem Gebrauch

### ⚠ VORSICHT

Berühren Sie die Scheibenbremsen des E-Bike nach einer Fahrt nicht ungeschützt mit Händen oder Beinen. Durch Reibung beim Bremsen können bei den Bremscheiben sehr hohe Temperaturen erreicht werden.

### HINWEIS

- Verwenden Sie mindestens ein doppeltes Schloss, um Diebstahl vorzubeugen.
- Lassen Sie den Fahrradschlüssel nicht im Schloss stecken, um Diebstahl vorzubeugen.
- Entfernen Sie eventuelle lose Teile, um Diebstahl vorzubeugen.
- Nehmen Sie den Akku aus dem E-bike, wenn Sie das Rad längere Zeit abstellen, um Diebstahl vorzubeugen.
- Nehmen Sie den Bordcomputer bei längerem Parken aus dem Halter, damit er nicht von anderen mitgenommen wird.
- Mit dem Kiox „Lock“-System können Sie verhindern, dass andere Ihr Fahrrad verwenden, wenn Sie den Bordcomputer abgenommen haben. Mehr darüber erfahren Sie unter [www.dutch-id.nl](http://www.dutch-id.nl), oder wenn Sie den QR-Code auf der Innenseite des Umschlags dieses Handbuchs scannen.
- Um das Wiederfinden Ihres E-bike zu erleichtern, bieten wir die Möglichkeit, ein GPS-Accessoire zu erwerben. Mehr darüber erfahren Sie unter [www.dutch-id.nl](http://www.dutch-id.nl), oder wenn Sie den QR-Code auf der Rückseite dieses Handbuchs scannen.
- Verwenden Sie das Dutch ID Cover-Accessoire, um Ihr Fahrrad der Sicht zu entziehen. Mehr darüber erfahren Sie unter [www.dutch-id.nl](http://www.dutch-id.nl), oder wenn Sie den QR-Code auf der Rückseite dieses Handbuchs scannen.

### 7.1. Schloss - Funktion

Wenn Ihre Fahrt beendet ist oder Sie einen Zwischenstopp einlegen, empfehlen wir dringend, den E-bike abzuschließen. Der E-bike hat zwei Schlösser: ein Ringschloss am Rahmen beim Hinterrad, und ein Schloss am Akkuhalter. Für beide Schlösser wird derselbe Schlüssel verwendet.

1. Stellen Sie den E-bike auf den Ständer **19**.
2. Drehen Sie den Fahrradschlüssel im Uhrzeigersinn und halten Sie ihn in dieser Position fest.
3. Drücken Sie den Schlosshebel auf der anderen Seite des Ringschlusses **9** nach ganz unten, bis er im Schloss einrastet.
4. Ziehen Sie den Schlüssel aus dem Schloss.

Wahlweise: Nehmen Sie den Akku **26** nach der Anleitung in Kapitel 4.4 heraus.

- i** Wenn Sie den Fahrradschlüssel verlieren und nur den Ersatzschlüssel haben, sollten Sie so schnell wie möglich einen Schlüssel nachmachen lassen, damit Sie wieder zwei Schlüssel haben. Falls Sie beide Schlüssel verloren haben, wenden Sie sich bitte an Dutch ID.



# 8. Wartung und Reinigung

Damit der E-bike eine längere Lebensdauer hat, sind die obligatorische erste Inspektion und richtige, regelmäßige Wartung sehr wichtig.

## 8.1. Erster Inspektion

Damit Sie Ihre Garantie in Anspruch nehmen können, ist eine erste Inspektion bei einem Dutch ID-Fachhändler Pflicht. Diese Inspektion muss nach 3 Monaten oder 500 km durchgeführt werden, je nachdem, was von beiden zuerst eintritt. Es ist wichtig, dass Sie die Serviceunterlagen für den Fall von Garantieansprüchen gut aufbewahren.

## 8.2. Ihr Fahrrad selbst warten

Verschiedene Materialien und Bauteile können durch Belastung unterschiedlich auf Verschleiß reagieren. Wenn die geplante Lebensdauer eines Bauteils überschritten wird, kann es plötzlich ausfallen und möglicherweise Verletzungen des Fahrers verursachen. Jede Art von Rissen, Riefen oder Farbveränderungen in stark beanspruchten Bereichen (wie Rahmen, Gabel, Lenker oder Bremsen) deutet auf das Ende der Lebensdauer des Bauteils hin. Das Bauteil muss dann ausgetauscht werden.

### 8.2.1. Reinigung des E-bike

Regelmäßige Reinigung des E-Bike verlängert seine Lebensdauer.

#### VORSICHT

- Alle Komponenten (einschließlich Antriebseinheit) dürfen nicht in Wasser eingetaucht oder mit Wasser unter Druck gereinigt werden.
- Verwenden Sie keine aggressiven Reinigungsmittel, die Teile des E-Bike beschädigen können.
- Schalten Sie das Antriebssystem und den Akku vor der Reinigung aus, und nehmen Sie am besten den Akku aus dem E-Bike.

Verwenden Sie zum Reinigen des E-Bike lauwarmes Wasser mit einem milden Reinigungsmittel und einen weichen Schwamm. Verwenden Sie keine Scheuerschwämme, Stahlwolle oder andere scheuernde Reinigungsmittel.

Reinigen Sie den Akku und das Antriebssystem vorsichtig mit einem feuchten, weichen Tuch. Reinigen Sie die Reflektoren am E-Bike regelmäßig, um eine gute Sichtbarkeit im Verkehr zu gewährleisten.

Um Rost an Bauteilen vorzubeugen, empfehlen wir, alle verchromten und unlackierten Aluminium-/Edelstahlteile nach der Reinigung mit säurefreier Vaseline einzufetten.

#### HINWEIS

Der Zahnriemen  ist wartungsfrei und darf nicht geschmiert werden.

### 8.2.2. Kontrollieren der Reifen

Kontrollieren Sie regelmäßig den Reifendruck an Ihrem E-bike. Siehe Kapitel 5.7 für weitere Einzelheiten zum Reifendruck. Ein zu geringer Reifendruck hat unter anderem Einfluss auf den Verschleiß, die notwendige Kraft zum Fahren und die Reichweite des Akkus.

Kontrollieren Sie die Reifen des E-bike regelmäßig auf Verschleiß. Wenn das Profil in der Mitte des Reifens nicht mehr sichtbar ist, ist der Reifen abgefahren. Achten Sie bei der Kontrolle des Reifens auch auf Risse im Reifen. Wenn Sie Abweichungen am Reifen feststellen, ist der Reifen abgenutzt und muss ersetzt werden. Wenden Sie sich für die richtigen Ersatzteile an einen Dutch ID-Fachhändler.

### 8.2.3. Kontrollieren der Bremsen

Eine nachlassende Bremswirkung kann folgende Ursachen haben:

- Abgenutzte Bremsbeläge. Wenn die Dicke der Bremsbeläge weniger als 0,5 mm beträgt, müssen sie ausgetauscht werden. Lassen Sie dies von einem Dutch ID-Fachhändler durchführen.
- Luft in den Bremsleitungen. Eine weitere mögliche Ursache für eine verminderte Bremswirkung ist, dass die Bremsleitungen entlüftet werden müssen. Lassen Sie dies von einem Dutch ID-Fachhändler durchführen.
- Defekte Bremsleitung. Kontrollieren Sie, ob die Bremsleitung undicht ist. Das beeinträchtigt die Bremswirkung und muss behoben werden. Lassen Sie dies von einem Dutch ID-Fachhändler durchführen.
- Kontrollieren Sie die Bremsleitungen auf Beschädigungen oder zu starke Biegungen. Die Bremsleitungen dürfen nicht geknickt oder eingeklemmt sein, da dies die Bremsleistung des Fahrrads beeinträchtigt.

### 8.2.4. Auswechseln der Glühbirnen

Achten Sie beim Auswechseln der Glühbirnen darauf, dass diese mit dem Bosch E-Bike-System kompatibel sind und die angegebene Spannung übereinstimmt. Bei einer nicht funktionierenden oder defekten Beleuchtung wenden Sie sich bitte an einen Dutch ID-Fachhändler.

#### HINWEIS

Lassen Sie die alte Glühbirne nur durch eine Glühbirne mit derselben Spannung ersetzen.

### 8.2.5. Kontrollieren des Geschwindigkeitssensors

Kontrollieren Sie, ob der Geschwindigkeitssensor richtig montiert ist. Der Speichenmagnet und der Geschwindigkeitssensor müssen in derselben Höhe montiert sein. Der Abstand zwischen dem Geschwindigkeitssensor und dem Speichenmagnet muss 5 mm bis 17 mm betragen. Bei Bedarf kann der Speichenmagnet wie folgt richtig positioniert werden:

1. Drehen Sie die Schraube des Speichenmagneten los.
2. Bewegen Sie den Speichenmagneten so, dass er auf die Linie auf dem Geschwindigkeitssensor ausgerichtet ist.

3. Ziehen Sie die Schraube des Speichenmagneten wieder an.

**i** Wenden Sie sich an einen Dutch ID-Fachhändler, wenn Sie Probleme beim Ablesen der Geschwindigkeit auf Ihrem Bordcomputer haben.

### 8.3. Jährliche Inspektion durch einen Dutch ID-Fachhändler

Lassen Sie Ihren E-bike mindestens einmal im Jahr von einem Dutch ID-Fachhändler überprüfen und warten. Wenn Sie Ihren E-bike häufig benutzen, empfehlen wir Ihnen, Ihren E-bike mindestens alle 1000 km kontrollieren zu lassen.

Bewahren Sie die Unterlagen über die erste Inspektion und den Kaufbeleg auf, falls Sie diese Dokumente für eventuelle Garantieansprüche benötigen.

An vielen beweglichen Teilen des E-Bike tritt Verschleiß auf. Lassen Sie Ihren E-Bike unter anderem auf folgende Punkte kontrollieren, damit Ihr E-Bike jederzeit sicher und in einem einwandfreien Zustand ist und seine Lebensdauer maximiert wird:

- Zustand des Antriebssystems;
- verfügbare Software-Updates für das E-Bike-System;
- Zustand des Akkus;
- Zustand der Scheibenbremsen und Bremsbeläge;
- Zustand und Funktion der Bremsleitungen;
- Zustand und Spannung des Zahnriemens;
- Zustand des Geschwindigkeitssensors;
- Zustand der Reifen und Felgen;
- Zustand und Spannung der Speichen;
- Zustand der Pedale und des Tretlagers;
- Zustand und Funktion der Beleuchtung;
- Spiel in der Gabel\*;
- Spiel im Steuerkopf.

\* Um das Spiel in der Gabel zu beseitigen, muss der separate Sicherungsring angezogen werden, indem Sie die Schraube herausdrehen und den Steuersatz weiter anziehen.

**i** Für Service oder Reparaturen am E-bike wenden Sie sich bitte an Optima Cycles Trading b.v. oder an einen Dutch ID-Fachhändler. In Anhang 3 finden Sie eine Übersicht über geeignete Ersatzteile.

**i** Lassen Sie die am e-bike durchgeführten Wartungsarbeiten im Wartungsprotokoll in Anhang 5 dieses Handbuchs notieren. So können Sie jederzeit feststellen, welche Wartungs- und Reparaturarbeiten am e-bike durchgeführt worden sind.

## 8.4. Nach einem Unfall

Im Fall eines Unfalls oder einer Kollision, wobei das E-bike möglicherweise leicht beschädigt wurde, empfehlen wir Ihnen, das Fahrrad vor der erneuten Benutzung von einem Dutch ID-Fachhändler gründlich überprüfen zu lassen. Es kann sein, dass mit dem bloßen Auge nicht sichtbare Defekte aufgetreten sind. Diese Defekte können sowohl für den Fahrer als auch für Kinder eine Gefahr darstellen.

### **WARNUNG**

Bauteile aus Verbundwerkstoffen können durch Stöße, Erschütterungen und Beanspruchungen während des Gebrauchs beschädigt werden. Es kann sein, dass Schäden äußerlich nicht sichtbar sind. Der Dutch ID-Fachhändler muss darum den E-bike gründlich auf Verschleiß an Bauteilen aus Aluminium oder Verbundwerkstoffen überprüfen.

## 8.5. Tipps für eine längere Lebensdauer des Akkus

Die Lebensdauer des Akkus können Sie verlängern, indem Sie ihn gut pflegen und vor allem bei den richtigen Temperaturen aufbewahren. Diese Temperaturen sind in der Tabelle mit den technischen Daten im Anhang zu diesem Handbuch angegeben.


Mit zunehmendem Alter nimmt die Kapazität des Akkus ab, auch bei guter Pflege.


Eine deutlich verkürzte Betriebszeit nach dem Aufladen deutet darauf hin, dass der Akku verbraucht ist. Den Akku können Sie austauschen.

# 9. Aufbewahrung

## 9.1. Bordcomputer

Der Bordcomputer hat einen energiesparenden Aufbewahrungsmodus, der die Entladung des internen Akkus minimiert. Dabei gehen Datum und Uhrzeit verloren.

Den Aufbewahrungsmodus aktivieren Sie, indem Sie die Ein/Aus-Taste am Bordcomputer  mindestens 8 Sekunden lang gedrückt halten.

 Wenn der Bordcomputer bei einem kurzen Druck auf die Ein/Aus-Taste nicht startet, ist der Aufbewahrungsmodus aktiv.

Den Aufbewahrungsmodus beenden Sie, indem Sie die Ein/Aus-Taste am Bordcomputer mindestens 2 Sekunden lang gedrückt halten.

## 9.2. Aufbewahren des Akkus bei längerer Nichtbenutzung

Wenn Sie den E-bike länger als 3 Monate nicht benutzen, sollten Sie den Akku mit einer Akkuladung von ca. 30 % bis 60 % (2 bis 3 Akkuladungs-LEDs) aufbewahren.

Kontrollieren Sie den Ladezustand des Akkus nach 6 Monaten. Wenn nur noch eine LED leuchtet, laden Sie dann den Akku auf ca. 30 % bis 60 % auf.


### VORSICHT

Wenn Sie den Akku über einen längeren Zeitraum leer aufbewahren, kann er trotz der geringen Selbstentladung beschädigt werden, und die Kapazität des Akkus kann stark nachlassen. Wir empfehlen, den Akku nicht längere Zeit am Ladegerät angeschlossen zu lassen.

### 9.2.1. Aufbewahrungsbedingungen

Bewahren Sie den Akku an einem trockenen und gut belüfteten Ort auf. Schützen Sie den Akku vor Feuchtigkeit und Wasser. Bei ungünstigen Wetterverhältnissen empfehlen wir, den Akku aus dem E-bike zu nehmen und in einem geschlossenen Raum aufzubewahren.

Bewahren Sie den Akku auf:

- in einem Raum mit Rauchmeldern;
  - nicht in der Nähe von brennbaren oder leicht entzündlichen Gegenständen;
  - nicht in der Nähe von Wärmequellen;
  - nicht in hellem Sonnenlicht;
  - bei Temperaturen zwischen 10 °C und 20 °C.
-  Achten Sie darauf, dass die maximale Aufbewahrungstemperatur nicht überschritten wird. Lassen Sie zum Beispiel den Akku im Sommer nicht im Auto liegen.

# 10. Transport

Wenn Sie Ihren E-bike außerhalb Ihres Fahrzeugs mitnehmen, z. B. auf einem Anhänger, nehmen Sie dann den Bordcomputer und den Akku vom Fahrrad, damit es nicht zu Beschädigungen kommt.

Unbeschädigte Akkus können Sie ohne weitere Einschränkungen auf der Straße transportieren. Beim Transport durch gewerbliche Anwender oder Dritte (z.B. Lufttransport oder Spedition) müssen Sie besondere Anforderungen an die Verpackung und Kennzeichnung beachten (z. B. ADR-Vorschriften). Bei Bedarf können Sie sich von einem Experten für Gefahrgut bei der Vorbereitung des Versandstücks beraten lassen.

Versenden Sie den Akku nur, wenn das Gehäuse unbeschädigt und der Akku funktionsfähig ist. Verwenden Sie für den Transport die Originalverpackung von Bosch. Kleben Sie alle offenen Kontakte ab und verpacken Sie den Akku so, dass er sich in der Verpackung nicht bewegt. Weisen Sie Ihren Paketdienst darauf hin, dass es sich um ein gefährliches Produkt handelt. Beachten Sie auch eventuelle ergänzende nationale Vorschriften.

Wenn Sie Fragen zum Transport von Akkus haben, wenden Sie sich bitte an einen qualifizierten E-Bike-Spezialisten. Dort können Sie auch eine geeignete Transportverpackung bestellen.

# 11. Mögliche Probleme/Fehlermeldungen, die auftreten können

## 11.1. Akku

Der Akku **26** ist gegen Tiefentladung, Überladung, Überhitzung und Kurzschluss geschützt. Bei Gefahr wird der Akku automatisch abgeschaltet und eine Fehlermeldung ausgegeben.

Fehlermeldung	Mögliche Ursache	Lösung
	Der Akku <b>26</b> ist zu heiß oder zu kalt.	Trennen Sie das Ladegerät <b>27</b> vom Fahrrad und lassen Sie den Akku <b>26</b> und das Ladegerät abkühlen. Setzen Sie den Ladevorgang erst dann fort, nachdem sowohl der Akku als auch das Ladegerät abgekühlt sind.
	Der Akku <b>26</b> ist defekt.	Wenden Sie sich an einen qualifizierten E-Bike-Spezialisten, um den Akku auszutauschen.
Keine LED blinkt, während der Akku <b>26</b> an das Ladegerät <b>27</b> angeschlossen ist.	Mindestens einer der Stecker ist nicht richtig angeschlossen.	Kontrollieren Sie alle Steckverbindungen.
	Die Kontakte oder Anschlüsse am Akku sind verschmutzt.	Reinigen Sie den Anschluss und die Kontakte des Akkus vorsichtig mit einem weichen, trockenen Tuch.
	Die Steckdose ist defekt.	Versuchen Sie eine andere Steckdose.
	Das Kabel oder das Ladegerät ist defekt.	Wenden Sie sich an Dutch ID oder an einen qualifizierten E-Bike-Spezialisten.

### 11.1.1. Bordcomputer

Der Bordcomputer kontrolliert kontinuierlich, ob alle Komponenten noch einwandfrei funktionieren. Wenn ein Fehler erkannt wird, zeigt das Display des Bordcomputers **43** eine entsprechende Fehlermeldung an.

Je nach Fehlermeldung wird der Antrieb gegebenenfalls automatisch abgeschaltet. Zu diesem Zeitpunkt können Sie jedoch ohne Unterstützung weiterfahren. Kontrollieren Sie die Bedeutung


und mögliche Behebung der Fehlermeldung vor Ihrer nächsten Fahrt.

Gehen Sie dazu auf [www.dutch-id.nl](http://www.dutch-id.nl) und klicken Sie auf die Anleitung für die Bauteile von Bosch, oder scannen Sie den QR-Code auf der Innenseite des Umschlags dieses Handbuchs.

Wenn der Bordcomputer nicht richtig funktioniert und nicht mehr bedient werden kann, setzen dann Sie den Bordcomputer zurück. Dazu halten Sie die Ein/Aus-Taste am Bordcomputer mindestens 8 Sekunden lang gedrückt.

Nach dem Zurücksetzen startet der Bordcomputer nach ungefähr 5 Sekunden automatisch neu. Wenn der Bordcomputer nicht startet, halten Sie dann die Ein/Aus-Taste am Bordcomputer 2 Sekunden lang gedrückt.

### 11.1.2. Zurücksetzen auf Werkseinstellungen

Setzen Sie den Bordcomputer  auf die Werkseinstellungen zurück. Dazu gehen Sie im Menü zu „Einstellungen“ -> „Systemeinst.“ -> „Reset auf Werkseinstell.“.

 Alle Benutzerdaten gehen dabei verloren.

## 12. Entsorgen



Das Symbol auf dem Material, dem Zubehör oder der Verpackung weist darauf hin, dass dieses Produkt nicht als Hausmüll behandelt werden darf. Bitte entsorgen Sie dieses Gerät bei der zuständigen Recyclingstelle für elektrische und elektronische Altgeräte. In der Europäischen Union und anderen europäischen Ländern gibt es getrennte Sammelsysteme für gebrauchte elektrische und elektronische Produkte. Durch ordnungsgemäße Entsorgung dieses Produkts tragen Sie dazu bei, potenzielle Gefahren für die Umwelt und die menschliche Gesundheit zu vermeiden, die andernfalls durch unsachgemäße Entsorgung dieses Produkts verursacht werden können. Das Recycling von Materialien trägt zum Erhalt natürlicher Ressourcen bei. Entsorgen Sie deshalb alte Elektro- und Elektronikgeräte nicht mit dem Hausmüll.

Ladegeräte, Zubehör und Verpackungen müssen auf eine umweltverträgliche Weise recycelt werden. Werfen Sie Akkus nicht in den Hausmüll! Bevor Sie die Akkus entsorgen: Kleben Sie die Kontaktflächen an den Akkupolen mit Klebeband ab.

Berühren Sie stark beschädigte E-Bike-Akkus nicht mit bloßen Händen, da Elektrolyt auslaufen und Hautreizungen verursachen kann. Bewahren Sie den defekten Akku an einem sicheren Ort im Freien auf. Kleben Sie ggf. die Pole ab und wenden Sie sich an einen qualifizierten E-Bike-Spezialisten. Er unterstützt Sie bei der fachgerechten Entsorgung.

Bringen Sie den Akku so schnell wie möglich zu Ihrem Dutch ID-Fachhändler zurück, oder entsorgen Sie den Akku so schnell wie möglich auf dem Wertstoffhof Ihrer Gemeinde.

Weitere Informationen über das Recycling dieses Produkts erhalten Sie bei Ihrer Kommunalverwaltung, Ihrem Abfallentsorgungsunternehmen oder dem Geschäft, wo Sie das Produkt gekauft haben.



# Anhang 1 Technische Daten

## Bordcomputer

Produktnummer	BHU3600
Betriebstemperatur	-5 - +40 °C
Aufbewahrungstemperatur	+10 - +40 °C
Schutzart	IP 54 (staub- und spritzwassergeschützt)
Gewicht, ca.	32 g

## Bedieneinheit

Produktnummer	BRC3600
Maximaler Ladestrom	600 mA
Betriebstemperatur	-5 - +40 °C
Ladetemperatur	0 - +45 °C
Aufbewahrungstemperatur	+10 - +40 °C
Lithium-Ionen-Akku, intern	75 mAh, 3,7 V
Schutzart**	IP 54 (staub- und spritzwassergeschützt)
Gewicht, ca.	30 g
Bluetooth®-Frequenz	2400 - 2480 MHz
Bluetooth® Sendeleistung	<1 mW

\* Bei einer Umgebungstemperatur <25 °C

\*\* Mit geschlossener USB-Abdeckung

## Antriebseinheit

Produktnummer	BDU3360	BDU3741
Nenndauerleistung	250 W	
Antriebsmoment max.	75 Nm	85 Nm
Nennspannung	36 V DC	
Betriebstemperatur	-5 - +40 °C	
Aufbewahrungstemperatur	+10 - +40 °C	
Gewicht, ca.	3,2 kg	3 kg
Schutzart	IP 54 (staub- und spritzwassergeschützt)	

## Akku

Produktnummer	BBP3750	BBP3760
Nennspannung	36 V DC	
Nennkapazität	13,4 Ah	16,7 Ah
Energie	500 Wh	625 Wh
Betriebstemperatur	-5 - +40 °C	
Aufbewahrungstemperatur	+10 - +40 °C	
Zulässiger Ladetemperaturbereich	0 - +40 °C	
Gewicht, ca.	3,0 kg	3,6 kg
Schutzart	IP 54 (staub- und spritzwassergeschützt)	

## Ladegerät

Produktnummer	BPC3400	
Nennspannung	207...264 V~	
Frequenz	50 - 60 Hz	
Akku-Ladespannung	36 V DC	
Maximaler Ladestrom	4 A	
Ladezeit	BBP3750	BBP3760
	3,5 Stunden	4,5 Stunden
Betriebstemperatur	0 - +40 °C	
Aufbewahrungstemperatur	+10 - +40 °C	
Gewicht, ca.	0,7 kg	
Schutzart	IP 40	

## Fahrradbeleuchtung

Nennspannung*	12 V DC
Maximale Leistung Scheinwerfer	17,4 W
Maximale Leistung Rücklicht	0,6 W

\* Achten Sie beim Auswechseln der Glühbirnen darauf, dass diese mit dem Bosch E-Bike-System kompatibel sind und die angegebene Spannung übereinstimmt. Es dürfen nur Glühbirnen mit derselben Spannung ausgetauscht werden.

## Anhang 2 Übersicht der Anzugsmomente

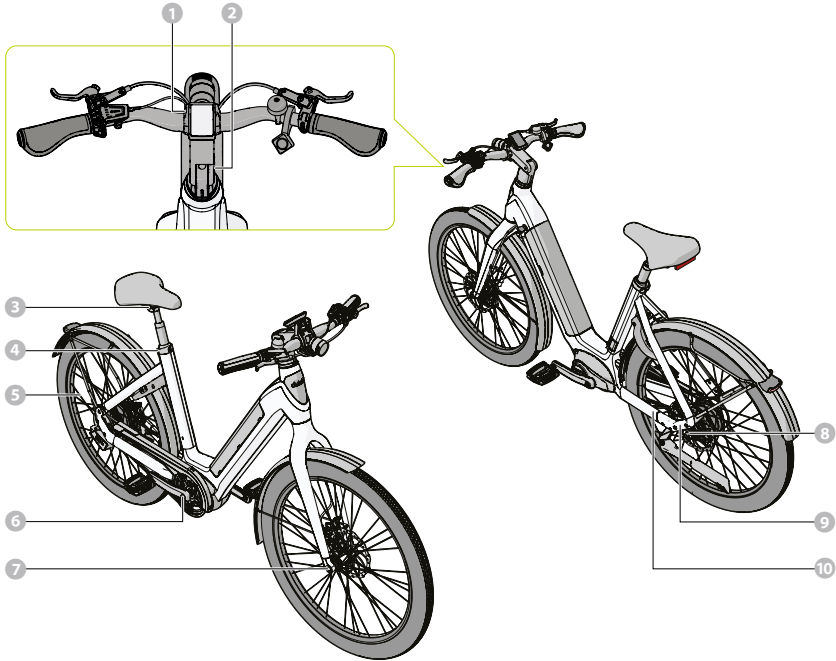


Abbildung 32 - Übersicht der Anzugsmomente.

1	Bosch Display-Halter am Lenker	1 Nm
2	Lenkervorbau (2x)	10-15 Nm
3	Sattel	9-10 Nm
4	Sattelstütze	9-10 Nm
5	Speichenmagnet Geschwindigkeitssensor	1 Nm
6	Kurbelschraube	40 Nm
7	Steckachse	10 Nm
8	Achsmutter hinten	40 Nm
9	Schrauben am Ausfallende	10 Nm
10	Geschwindigkeitssensor	3 Nm

## Anhang 3 Ersatzteile

### **WARNUNG**

Verwenden Sie nur Originalersatzteile, wenn Sie ein Bauteil austauschen. Bauteile anderer Marken können eine andere Funktion oder Qualität haben und die Sicherheit des E-bike beeinträchtigen. Bei Verwendung von Fremdteilen ist Garantie ausgeschlossen. Fragen Sie bei einem Dutch ID-Fachhändler nach Originalteilen.

Wenden Sie sich für die folgenden Ersatzteile für Ihren E-bike an einen Dutch ID-Fachhändler:

- Bremsbeläge
- Zahnriemen
- Ritzel
- Bremsleitung
- Schaltzug
- Scheibenbremsflüssigkeit
- Handgriffe
- E-Bike-Akku
- Lenker
- Lenkervorbau
- Gabel
- Sattelstütze
- Scheibenbremsen
- Pedale
- Laufrad (vorne und hinten)
- Beleuchtung
- Reflektoren
- Geschwindigkeitssensor
- Bereifung (vorne und hinten)
- Schnellspanners Frontgepäckträger

# Anhang 4 EU-Konformitätserklärung

EU-Konformitätserklärung  
(Übersetzung der Ursprüngliche Erklärung)

**Der Hersteller:** Optima Cycles B.V.  
Beveland 2, 1948 RA Beverwijk  
Niederlande



erklärt, dass das folgende Produkt:

**Produktname:** Dutch ID

**Funktion:** E-bike, ausgestattet mit einem elektrischen Hilfsmotor mit maximal 0,25 kW Dauerleistung, dessen Leistung schrittweise reduziert und schließlich abgeschaltet wird, wenn das Fahrzeug eine Geschwindigkeit von 25 km/h erreicht, oder früher, wenn der Fahrer zu treten aufhört (EPAC).

**Typen:** Shadow

die Anforderungen der **Richtlinie 2006/42/EG** (über Maschinen) erfüllt;  
die Anforderungen der **Richtlinie 2014/30/EG** (über elektromagnetische Verträglichkeit) erfüllt;  
die Anforderungen der **Richtlinie 2011/65/EG** (über RoHS) erfüllt;  
und erklärt, dass die folgenden Vorschriften und (Teile von) europäischen (harmonisierten) Normen angewandt wurden;  
**EN 15194:2017** über elektromotorisch unterstützte Fahrräder (EPAC);  
**DIN 79010:2020** über Transport- und Lastenfahrräder mit elektromotorischer Unterstützung;  
und erklärt, dass das mitgelieferte Ladegerät der **Richtlinie 2014/35/EU** (über Niederspannung) entspricht;  
und erklärt, dass er der für die Zusammenstellung der Konstruktionsunterlagen verantwortliche juristische Person ist.

Beverwijk (NL), 18. Mai 2021

Michael van der Meijden (Direktor Optima Cycles B.V.)

# Anhang 5   Wartungsprotokoll

## Kennzeichnung

Modell

Baujahr

Rahmennummer

## Erste Wartung (Pflicht)

Wartung:

Reparatur:

Anmerkungen:

Datum:

km-Stand:

Dutch ID Fachhändler:

Unterschrift:

## Wartung

Wartung:

Reparatur:

Anmerkungen:

Datum:

km-Stand:

Dutch ID Fachhändler:

Unterschrift:

Wartung:

Reparatur:

Anmerkungen:

Datum:

km-Stand:

Dutch ID Fachhändler:

Unterschrift:

---

Wartung:

---

Reparatur:

---

Anmerkungen:

---

Datum:

km-Stand:

Dutch ID Fachhändler:

Unterschrift:

---

---

Wartung:

---

Reparatur:

---

Anmerkungen:

---

Datum:

km-Stand:

Dutch ID Fachhändler:

Unterschrift:

---

---

Wartung:

---

Reparatur:

---

Anmerkungen:

---

Datum:

km-Stand:

Dutch ID Fachhändler:

Unterschrift:

---

---

Wartung:

---

Reparatur:

---

Anmerkungen:

---

Datum:

km-Stand:

Dutch ID Fachhändler:

Unterschrift:

---





# Sommaire

<b>1. Avant-propos</b>	<b>154</b>		
1.1. Objet de ce manuel d'utilisation	154	4.6.2. Optional: Austausch des Bordcomputers	175
1.2. Symboles utilisés	154	4.7. Analyse des données de parcours avec l'appli eBike Flow de Bosch.	175
1.3. Droits d'auteur	155	4.7.1. Connexion de l'ordinateur de bord à l'appli	175
1.4. Garantie	155	4.7.2. Analyse des activités	175
1.4.1. Demandes de prise en charge sous garantie	156	4.8. Réglage du vélo électrique	176
1.4.2. Responsabilité	156	4.8.1. Selle (hauteur, position, le cas échéant suspension)	176
1.4.3. Clause de non-responsabilité	156	4.8.2. Réglage du guidon	178
1.5. Assistance (coordonnées de contact)	157	4.8.3. Réglage des leviers de frein	180
		4.8.4. Réglage de l'éclairage	180
<b>2. Description du produit</b>	<b>157</b>	4.9. Réglage de l'ordinateur de bord	181
2.1. Description	157	4.9.1. Utilisation normale	181
2.2. Principaux éléments	158		
2.3. Batterie et chargeur	159	<b>5. Préparation</b>	<b>182</b>
2.4. Ordinateur de bord	160	5.1. Connaître les vélos électriques	182
2.5. Écran	161	5.2. Assistance électrique	182
2.6. Caractéristiques générales	161	5.3. Quelle distance puis-je parcourir ?	183
2.7. Numéro d'identification/ de cadre	162	5.4. Contrôles à effectuer avant d'utiliser le vélo	183
		5.5. Mise en marche du vélo électrique	184
<b>3. Sécurité</b>	<b>163</b>	5.6. Allumage/Extinction de l'éclairage	185
3.1. Utilisation courante	163	5.7. Pneus (gonflage correct et pompe requise).	185
3.2. Circulation par mauvais temps	164		
3.3. Moteur électrique	165	<b>6. Pendant le trajet</b>	<b>186</b>
3.4. Chargeur	166	6.1. Passage des vitesses	186
3.5. Batterie	167	6.2. Réglage du niveau d'assistance	186
		6.3. Assistance à la marche	187
<b>4. Avant la première utilisation</b>	<b>168</b>	<b>7. Après utilisation</b>	<b>188</b>
4.1. Placer le vélo électrique sur sa béquille/replier la béquille.	168	7.1. Antivol - fonctionnement	188
4.2. Contrôle de la batterie	169		
4.3. Installation de la batterie	169	<b>8. Entretien et nettoyage</b>	<b>189</b>
4.4. Démontage de la batterie	171	8.1. Entretien initial obligatoire	189
4.5. Chargement de la batterie	172	8.2. Entretien votre vélo vous-même	189
4.6. Installation et retrait de l'ordinateur de bord	174		
4.6.1. Optionnel : réglage de l'ordinateur de bord	174		

8.2.1. Nettoyage du vélo électrique	189
8.2.2. Contrôle des pneus	190
8.2.3. Contrôle des freins	190
8.2.4. Remplacement des lampes	190
8.2.5. Contrôle du capteur de vitesse	190
8.3. Contrôle annuel par un revendeur Dutch ID	191
8.4. Après un accident	192
8.5. Conseils pour une plus grande longévité de la batterie	192
<b>9. Entreposage</b>	<b>193</b>
9.1. Ordinateur de bord	193
9.2. Entreposage de la batterie en cas de longue période d'inactivité	193
9.2.1. Conditions de conservation	193
<b>10. Transport</b>	<b>194</b>
<b>11. Problèmes/Messages d'erreurs possibles</b>	<b>195</b>
11.1. Batterie	195
<b>12. Élimination</b>	<b>196</b>
<b>Annexe 1</b>	
Caractéristiques techniques	197
<b>Annexe 2</b>	
Récapitulatif des couples de serrage	199
<b>Annexe 3</b>	
Pièces de rechange	200
<b>Annexe 4</b>	
Déclaration de conformité UE	201
<b>Annexe 5</b>	
Carnet d'entretien	202

# 1. Avant-propos

Merci d'avoir choisi Dutch ID !

Nous mettons au point des vélos électriques qui conquièrent votre cœur avec un design minimaliste et moderne et un excellent confort de conduite. Grâce à ça, vous enfourchez plus souvent votre vélo, vivez une vie plus active et profitez de votre liberté. Nous sommes convaincus que le vélo électrique est une excellente alternative à la voiture, pour les déplacements domicile-travail et pour les promenades de loisir.

## 1.1. Objet de ce manuel d'utilisation

Ce manuel est destiné à l'utilisateur final du Dutch ID Shadow. Ce manuel contient toutes les informations nécessaires pour une utilisation, une maintenance et une inspection sûres et correctes du Dutch ID Shadow. Assurez-vous d'avoir lu et compris l'intégralité du contenu de ce manuel avant d'utiliser, de contrôler ou d'entretenir le Dutch ID Shadow.

Nous vous conseillons de toujours garder ce document en bon état pour toute utilisation ultérieure.

Si le Dutch ID Shadow ne fonctionne pas conformément aux instructions et/ou si vous avez des doutes sur les (le contenu et/ou l'explication des) instructions ou sur le fonctionnement général sûr du Dutch ID Shadow, ne l'utilisez pas Shadow et contactez Dutch ID ou votre revendeur.

## 1.2. Symboles utilisés

Ce manuel utilise différents symboles. L'aperçu suivant va vous présenter les différents symboles et leur signification.

---

### **AVERTISSEMENT**

Signale la possibilité de blessures graves avec danger de mort si les instructions ne sont pas respectées.

---

### **ATTENTION**

Signale la possibilité de blessures légères si les instructions ne sont pas respectées.

---

### **AVIS**

Signale qu'une attention particulière doit être portée aux instructions sans qu'il n'y ait de risque direct de blessures ou de dommages en cas de non-respect

---

 Fournit des explications détaillées concernant certaines informations ou instructions

---

### 1.3. Droits d'auteur

Le présent document est protégé par des droits d'auteur. La diffusion illégale du présent manuel aux tiers, ainsi que sa reproduction sous quelque forme que ce soit, y compris sous forme d'extraits, de même que l'exploitation de ou la communication sur son contenu ne sont pas autorisés sans l'approbation expresse de l'éditeur. Toute infraction peut engager la responsabilité du contrevenant et donner lieu à des dommages et intérêts.

Dutch ID se réserve le droit de déposer des réclamations.

### 1.4. Garantie

Tous les vélos électriques Dutch ID sont des produits d'excellente qualité sans exception ! Nous réalisons notre production conformément aux normes européennes les plus récentes en matière de sécurité et nous effectuons divers contrôles qualité tout au long de la chaîne d'assemblage dans notre usine de Beverwijk (Pays-Bas). C'est pour cela que nous vous offrons une garantie de 5 ans sur le cadre qui couvre les anomalies matérielles et/ou de construction. Les autres parties du vélo sont couvertes par une garantie de 2 ans pour un usage normal et qui englobe non seulement les éléments de votre vélo eux-mêmes, mais aussi les éventuels frais de réparation du revendeur Dutch ID officiel. La garantie bénéficiera également au prochain propriétaire du vélo (moyennant la présentation dans le délai de garantie prévu de la facture d'achat originale). La garantie sus-mentionnée ne s'appliquera qu'après un contrôle effectué par un revendeur Dutch ID agréé au bout de 500 km (ou d'un délai de 3 mois après l'achat, selon ce qui arrive en premier).

La garantie sur la peinture est de 2 ans et couvre les défauts de fabrication, tels que les fissures et les bosses. Toutefois, en cas de dommages à la peinture dus à l'utilisation, tels que des dommages dus à un impact ou à un choc, il convient de les faire réparer immédiatement par un revendeur Dutch ID agréé afin de ne pas les aggraver (lorsque la peinture est endommagée, l'humidité peut pénétrer sous la peinture, ce qui peut provoquer son écaillage). La garantie sur la peinture est annulée s'il est établi par un revendeur agréé Dutch ID, en concertation avec Dutch ID, que des problèmes sont apparus au niveau de la peinture à la suite d'un dommage/ endommagement puis du non-respect des conseils de réparation.

Pour les éléments électriques comme le moteur et l'écran de commande, vous bénéficiez d'une garantie de 2 ans pour les défauts matériels et/ou de construction. Attention : l'usure des éléments mobiles comme le moyeu à vitesses intégrées, la chaîne, les plateaux, les pneus, la fourche avant et les systèmes de freinage est exclue de la garantie. Concernant ces éléments, la garantie n'est applicable qu'aux défauts matériels et/ou de construction. La batterie est également considérée comme une pièce d'usure mais nous octroyons une garantie de 2 ans pour une utilisation normale : notre garantie couvre ici le fonctionnement de la batterie, mais pas sa capacité.

L'usage commercial est exclu de la garantie Dutch ID.

Le délai de garantie court à compter du jour de l'achat du vélo. Pendant la période de garantie, les éléments seront, au choix de Dutch ID, soit réparés, soit remboursés si Dutch ID constate

qu'il s'agit d'un défaut matériel et/ou de construction.

Les dispositions ci-dessous en matière de garantie sont applicables pour votre vélo Dutch ID:

La garantie Dutch ID sera inapplicable en cas :

- De non-respect des consignes d'utilisation et/ou de sécurité contenues dans le présent manuel et ne couvrira pas non plus les dommages qui en résulteront.
- De modifications de l'état d'origine de votre vélo Dutch ID.
- De travaux d'entretien et/ou de réparation non conformes aux recommandations effectués sur votre vélo électrique. Les travaux d'entretien et de réparation ne doivent être confiés qu'à un revendeur Dutch ID agréé.
- D'utilisation inappropriée et/ou négligente du vélo ou encore d'utilisation non conforme à l'usage pour lequel il est prévu.
- De dommages résultant de son transport (lorsque le vélo est transporté sur des barres de toit, un porte-vélos ou dans une remorque par exemple).
- De dommages résultant d'une utilisation non conforme ou d'un accident.
- D'utilisation du Dutch ID malgré des dommages et/ou des anomalies déjà constatés et si son utilisation étend ces dommages/anomalies.
- De dommages découlant de l'utilisation d'accessoires et/ou de pièces qui ne sont pas d'origine Dutch ID.

#### **1.4.1. Demandes de prise en charge sous garantie**

Les réclamations et les questions relatives à la garantie seront à adresser à votre revendeur Dutch ID. Votre revendeur Dutch ID restera toujours votre principal interlocuteur pour les réclamations ou les questions sur la garantie, étant donné que c'est chez lui que le contrat de vente a été signé. Dutch ID déterminera en dernier ressort et en accord avec le revendeur s'il s'agit d'un cas pouvant être couvert par la garantie.

#### **1.4.2. Responsabilité**

Une réclamation acceptée par Dutch ID conformément aux conditions de garantie ne constituera en aucun cas une reconnaissance formelle de sa responsabilité quant aux éventuels dommages subis par le propriétaire ou par des tiers. Toute responsabilité de Dutch ID quant aux dommages (consécutifs) sera expressément exclue. La responsabilité de Dutch ID se limitera à ce qui est prévu par les conditions de garantie et/ou par les conditions générales applicables ([www.optima-cycles.nl/algemenevoorwaarden](http://www.optima-cycles.nl/algemenevoorwaarden)), sauf conditions contraires découlant d'une disposition légale impérative.

#### **1.4.3. Clause de non-responsabilité**

Dutch ID a établi les présentes conditions de garantie avec le plus grand soin. Cependant, toute responsabilité résultant de fautes de frappe ou d'impression sera exclue.

## 1.5. Assistance (coordonnées de contact)

Pour toute question, contactez :

**Dutch ID**

**Optima Cycles Trading B.V.**

Beveland 2, 1948 RA Beverwijk

Pays-Bas

+31 (0)251 261222

# 2. Description du produit

## 2.1. Description

Le Dutch ID Shadow est un vélo électrique avec aide à la conduite qui peut atteindre des vitesses jusqu'à 25 km/h sur route. Voir le chapitre 2.6 pour plus d'informations sur le chargement.

Vous pouvez régler manuellement le niveau d'aide à la conduite qui vous convient pendant votre excursion grâce à l'unité de commande pratique sur le guidon. Vous avez le choix entre cinq niveaux différents.

De plus, la motorisation électrique est équipée d'une assistance à la marche. Lorsque cette assistance est active, la motorisation électrique tourne à une vitesse max. de 6 km/h, pour faciliter la montée d'une côte avec le vélo électrique à la main.

Le vélo électrique est entraîné par un moteur central, installé près de l'axe de pédalier. Le moteur est alimenté par une batterie rechargeable et amovible, installée dans le cadre et qui peut être rechargée grâce au chargeur fourni.

En outre, le vélo électrique est équipé d'un système de vitesses qui améliore encore le confort de déplacement.

## 2.2. Principaux éléments

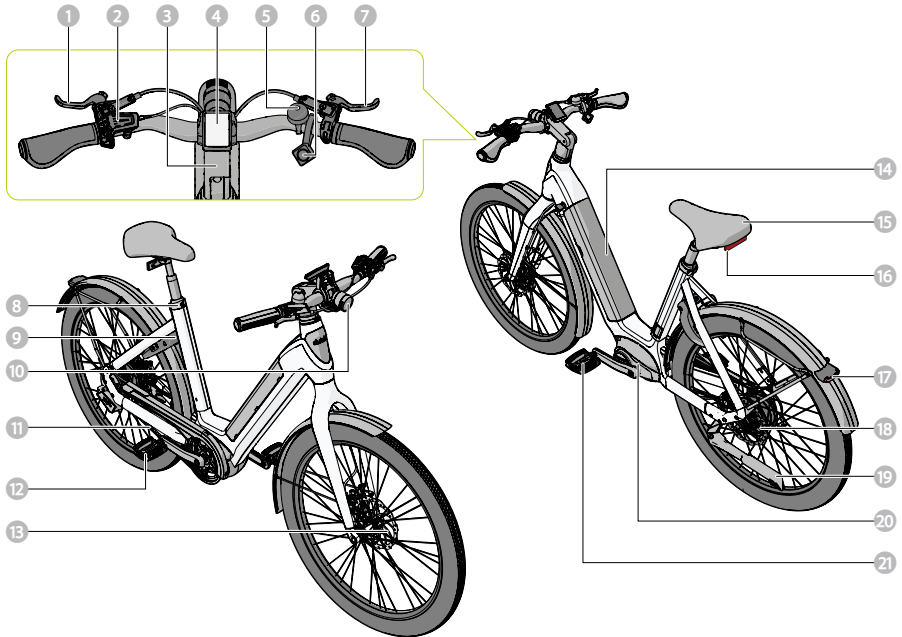


Figure 1 - Principaux éléments du Dutch ID Shadow.

- |   |                                       |
|---|---------------------------------------|
| 1 Levier de frein gauche (frein avant)        | 12 Pédale (droite)                    |
| 2 Panneau de commande de l'ordinateur de bord | 13 Frein à disque, avant              |
| 3 Potence                                     | 14 Capot de protection de la batterie |
| 4 Ordinateur de bord                          | 15 Selle                              |
| 5 Sonnette                                    | 16 Réflecteur arrière                 |
| 6 Levier de passage de vitesses               | 17 Feu arrière                        |
| 7 Levier de frein droit (frein arrière)       | 18 Frein à disque, arrière            |
| 8 Collier de tige de selle                    | 19 Béquille                           |
| 9 Antivol                                     | 20 Moteur électrique                  |
| 10 Feu avant                                  | 21 Pédale (gauche)                    |
| 11 Courroie crantée                           |                                       |

## 2.3. Batterie et chargeur

Le Dutch ID Shadow est livré avec une batterie et un chargeur. Vous trouverez ci-dessous une présentation des éléments principaux de la batterie et du chargeur.

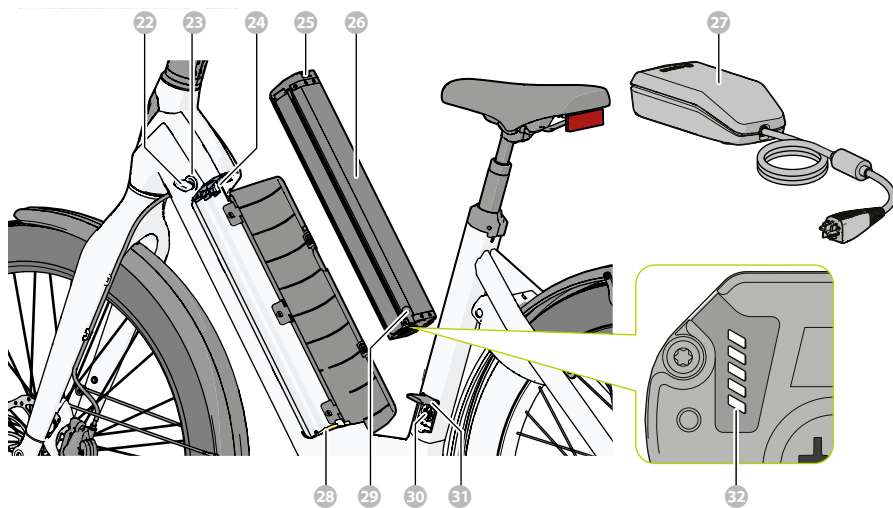


Figure 2 - Éléments principaux de la batterie et du chargeur.

- |  |   |
|--|---|
| 22 Clé                                       | 28 Support de batterie inférieur                                |
| 23 Serrure du support de batterie            | 29 Bouton marche/arrêt des voyants LED du niveau de la batterie |
| 24 Support de batterie supérieur             | 30 Port de charge du support de batterie                        |
| 25 Dispositif de verrouillage de la batterie | 31 Capot de protection du port de chargement                    |
| 26 Batterie                                  | 32 LED d'indication de niveau de charge                         |
| 27 Chargeur                                  |   |



## 2.4. Ordinateur de bord

Le Dutch ID Shadow est équipé d'un ordinateur de bord Bosch Kiox qui contrôle le moteur électrique et la transmission des données de déplacement et de parcours. Vous trouverez ci-dessous la présentation des éléments principaux de l'ordinateur de bord.

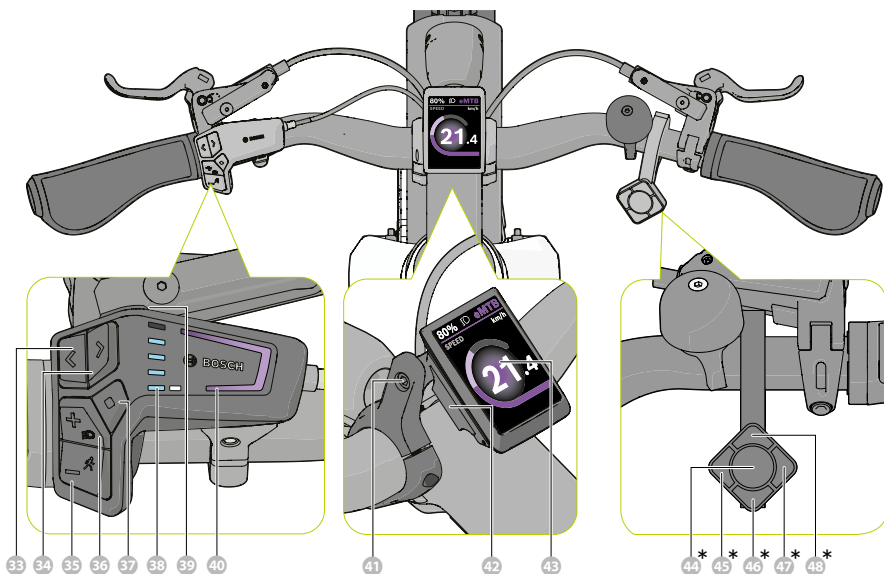


Figure 3 - Éléments principaux de l'ordinateur de bord.

- |  |  |
|--|--|
| 33 Déplacement vers l'arrière<br>Vers la gauche de l'écran   | 37 Touche de sélection                         |
| 34 Déplacement vers l'avant<br>Vers la droite de l'écran   | 38 LED d'indication de niveau de charge        |
| 35 Abaissement du niveau d'aide<br>Déplacement vers le bas de l'écran<br>Activation de l'assistance à la marche<br>(maintenir appuyée)       | 39 Bouton Marche/Arrêt de l'ordinateur de bord |
| 36 Augmentation du niveau d'aide<br>Déplacement vers le haut de l'écran<br>Bouton Marche/Arrêt de l'éclairage du vélo<br>(maintenir appuyée) | 40 LED d'état                                  |
|  | 41 Vis de réglage de la position du support    |
|  | 42 Support                                     |
|  | 43 Écran                                       |
|  | 44 Bouton Marche/Arrêt pour la cadence*        |
|  | 45 Cadence +5*                                 |
|  | 46 Cadence +1*                                 |
|  | 47 Cadence -5*                                 |
|  | 48 Cadence -1*                                 |

\* S'applique uniquement aux vitesses automatiques

## 2.5. Écran

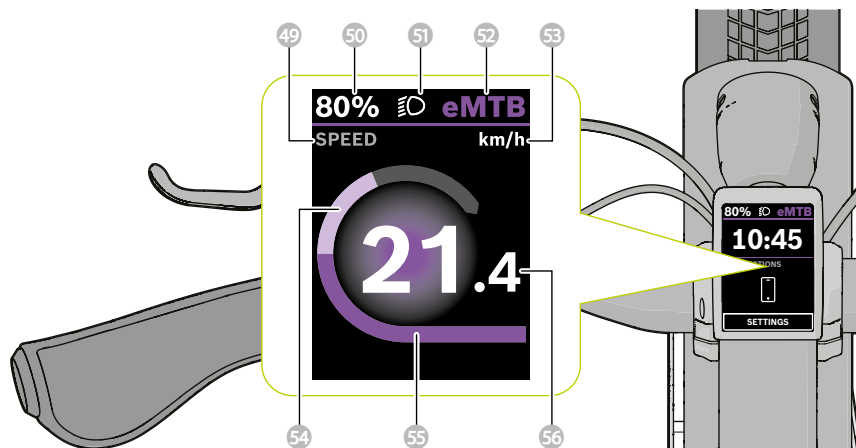


Figure 4 - Informations de l'écran.

- 49 Heure/vitesse
- 50 Niveau de charge en pourcentage
- 51 Indicateur d'éclairage actif
- 52 Niveau d'assistance
- 53 Unité de vitesse
- 54 Puissance de pédalage propre
- 55 Puissance du moteur
- 56 Vitesse mesurée

## 2.6. Caractéristiques générales

Dimensions (L x l x H)	188 x 65 x 114 cm
Poids à vide	± 26 kg - hors batterie
Vitesse maximale de l'assistance au pédalage	25 km/h
Pression de gonflage des pneus	2 - 4 bars, 30 - 55 psi
Poids total max. (vélo, cycliste, chargement)	130 kg
Poids max. du cycliste	100 kg
Charge maximale du porte-sac	8 kg par côté

## 2.7. Numéro d'identification/ de cadre

Voir l'aperçu ci-dessous des emplacements des différents numéros d'identification/de série

<b>Ordinateur de bord Bosch Kiox</b>	Dans le menu de l'ordinateur de bord
<b>Batterie Bosch</b>	Sur l'autocollant sous la batterie
<b>Chargeur Bosch</b>	Sur l'autocollant sous le chargeur
<b>Numéro de cadre</b>	Voir figure 5

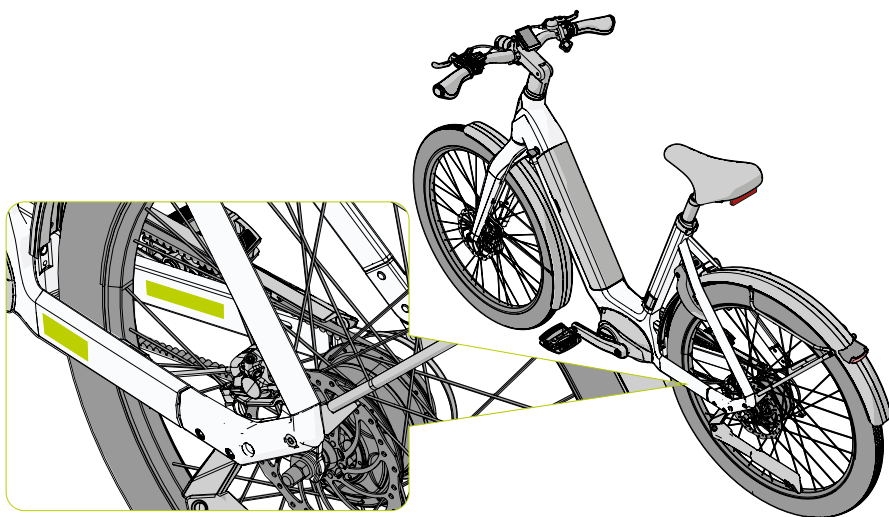


Figure 5 - Emplacements du numéro de cadre.

Le Dutch ID est équipé d'un ordinateur de bord Bosch Kiox qui contrôle le moteur électrique et la transmission des données de déplacement et de parcours. Vous trouverez ci-dessous la présentation des éléments principaux de l'ordinateur de bord.

## 3. Sécurité

Tous les vélos électriques Dutch ID sont conçus et fabriqués dans le respect des normes de qualité et de sécurité les plus strictes. Toutefois, des erreurs au niveau de l'utilisation, de l'installation ou de l'entretien peuvent conduire à des situations dangereuses. Par conséquent, lisez au préalable le présent manuel dans son intégralité et respectez toujours les instructions des avertissements figurant sur les étiquettes du vélo électrique et dans le manuel. Le non-respect des consignes de sécurité et des instructions peut conduire à des risques d'électrocution, d'incendie et/ou de blessures graves.

Conservez toutes les consignes de sécurité et instructions pour toute consultation ultérieure.

### 3.1. Utilisation courante

#### AVERTISSEMENT

- Respectez toujours les règles de circulation (à vélo) locales en vigueur et également celles qui concernent l'éclairage du vélo.
- Informez-vous des réglementations locales concernant l'autorisation et l'utilisation de vélos électriques sur la voie publique.
- Ne portez pas de ceintures lâches, d'écharpes, de jupes ou d'autres vêtements longs qui pourraient se coincer entre les différentes parties du vélo électrique.
- Un grand nombre d'éléments du vélo électrique sont sujets à l'usure. Faites contrôler votre vélo électrique chaque année par un spécialiste qualifié en vélos électriques afin de maintenir le vôtre en bon état et ainsi prolonger sa durée de service.
- Grâce à l'assistance électrique du vélo, vous pouvez facilement atteindre des vitesses allant jusqu'à 25 km/h. Portez un casque lors de vos déplacements à vélo pour éviter toute blessure à la tête en cas d'accident.
- Allumez toujours l'éclairage de votre vélo électrique lorsque vous roulez dans le noir. Rouler dans le noir sans éclairage offre une mauvaise visibilité de la chaussée et empêche les autres usagers de la route de vous voir.
- Ne réglez pas votre feu avant trop haut pour ne pas éblouir les usagers venant en sens inverse, ce qui pourrait les aveugler et provoquer des situations dangereuses ou des accidents.
- Après un déplacement, ne touchez pas les freins à disque du vélo électrique avec les mains ou les jambes sans protection. Le frottement provoqué par le freinage peut faire chauffer les disques de frein à des températures très élevées.
- Les disques de frein possèdent des arêtes vives. Ne les touchez pas sans protection pour éviter les coupures.
- Si des éléments doivent être remplacés, n'utilisez que des pièces de rechange d'origine. Les pièces d'autres marques peuvent présenter des différences en matière de qualité et de performance et compromettre la sécurité du vélo électrique.

## **⚠ ATTENTION**

- Assurez-vous avant chaque déplacement :
  - que la sonnette et l'éclairage fonctionnent bien et qu'ils sont bien fixés ;
  - que les freins fonctionnent bien ;
  - Que les leviers de frein sont bien réglés. Si vous pouvez serrer le levier de frein jusqu'à la poignée de guidon, c'est qu'il y a de l'air dans le flexible de freinage ou qu'il fuit. N'utilisez pas le vélo électrique et faites purger les flexibles de freinage ou faites-les réparer par un spécialiste en vélos électriques agréé.
  - que les pneus et les jantes sont en parfait état et que les roues ne frottent pas ;
  - que les pneus sont correctement gonflés. Le sous-gonflage provoque une usure accrue des pneus, une perte d'adhérence et une consommation plus importante d'énergie du système d'entraînement du vélo électrique.
  - qu'il n'y a pas d'éléments coupants dans la bande de roulement des pneus qui pourraient les percer ;
  - que tous les boulons, écrous et pinces de serrage sont bien serrés ;
  - que le cadre et la fourche avant ne sont pas endommagés et ne présentent aucune déformation ou fissure ;
  - que la potence et le guidon sont bien fixés et de manière sûre et/ou que le guidon est réglé à la bonne hauteur et à la bonne inclinaison ;
  - que la tige de selle et la selle sont bien fixés et de manière sûre et/ou que la selle est réglée à la bonne hauteur et à la bonne inclinaison. Reportez-vous au chapitre 4.8 pour régler votre vélo électrique.
- Effectuez également ces contrôles lorsque vous avez été victime d'un accident. N'utilisez pas le vélo électrique si l'un de ses éléments ne fonctionne plus correctement ou est cassé/tordu.
- Le dispositif de vitesse est réglé avec précision à la livraison. L'entretien de ce dispositif ne doit être confié qu'à un spécialiste qualifié en vélos électriques uniquement. N'effectuez pas le réglage des vitesses vous-même et n'apportez aucune modification au moyeu à vitesses intégrées.

## 3.2. Circulation par mauvais temps

### **⚠ AVERTISSEMENT**

- Réduisez votre vitesse en cas de mauvaises conditions climatiques et/ou de visibilité réduite.
- Considérez toujours une distance de freinage plus longue en cas de temps humide.
- Tenez compte du fait que les pédales peuvent être glissantes en cas de temps humide.

### 3.3. Moteur électrique

#### **⚠ AVERTISSEMENT**

- Ne prenez aucune mesure qui pourrait affecter la puissance ou la vitesse d'assistance maximale du moteur. Vous pourriez vous mettre en danger ou mettre en danger d'autres personnes, et vous rendre responsable de pratiques illégales dans le domaine public.
- N'apportez aucune modification au vélo électrique et ne rajoutez aucun dispositif pour augmenter la puissance du système électrique de votre vélo. Vous réduiriez la durée de service du système et risqueriez d'endommager l'unité motrice et le vélo électrique. Par ailleurs, vous risquez de perdre votre droit à garantie. Une mauvaise utilisation du système mettrait en outre votre sécurité et celle des autres usagers en danger et pourrait être cause d'accidents de manipulation, générer des frais élevés au titre de votre responsabilité et même éventuellement donner lieu à des poursuites pénales.

#### **⚠ ATTENTION**

- N'ouvrez pas l'unité motrice vous même. La réparation de cette unité ne doit être confiée qu'à un technicien qualifié et réalisée uniquement avec des pièces de remplacement d'origine. Vous êtes ainsi assuré que le dispositif est sûr. L'ouverture de l'unité motrice par un personnel non compétent annule le droit à garantie.
- Tous les composants de l'unité motrice et tous les autres éléments de la motorisation du vélo ne doivent être remplacés que par des composants de conception identique ou par des composants approuvés par le fabricant de vélos spécialement pour le vélo électrique. L'unité motrice est ainsi protégée contre les surcharges et la dégradation.
- Retirez la batterie du vélo électrique avant d'entreprendre des travaux (d'inspection, de réparation, de réglage ou d'entretien par exemple) sur le vélo électrique, si vous le transportez en voiture ou en avion ou pour le ranger. L'activation accidentelle du système électrique du vélo peut causer des blessures.
- L'assistance à la marche ne doit être utilisée que si vous marchez en tenant le vélo électrique à la main.
- Si les roues du vélo électrique ne touchent plus le sol en utilisant l'assistance à la marche, il y a risque de blessures.
- Lorsque l'assistance à la marche est activée, les pédales tournent. Veillez lorsque l'assistance à la marche est activée à garder vos jambes suffisamment éloignées des pédales en rotation.
- Certains éléments de la motorisation soumis à des conditions extrêmes (charge élevée constante à basse vitesse dans les parcours en côte ou avec chargement) peuvent atteindre des températures supérieures à 60 °C.
- Après un déplacement, ne touchez pas le carter de l'unité motrice sans protection. En conditions extrêmes, comme des couples élevés constants à des vitesses de déplacement faibles ou en cas de trajets en côte ou avec chargement par exemple, des températures très élevées peuvent se produire à proximité du carter. Les températures qui peuvent se produire à proximité du carter de l'unité motrice dépendent des facteurs suivants :
  - température ambiante

- profil du parcours (route/côte)
- durée du parcours
- modes d'assistance
- comportement de conduite de l'utilisateur (comportement personnel)
- poids total (cycliste, vélo électrique, bagages)
- capot moteur de l'unité motrice
- type d'unité motrice et type de vitesses
- Utilisez exclusivement des batteries Bosch d'origine approuvées par le fabricant de votre vélo électrique. L'emploi d'autres batteries pourrait causer des blessures ou un incendie. Si vous utilisez d'autres batteries, Bosch n'endossera aucune responsabilité et aucune garantie ne sera applicable.

## AVIS

Respectez toujours toutes les réglementations nationales concernant l'autorisation et l'utilisation de vélos électriques.

### 3.4. Chargeur

#### AVERTISSEMENT

- Protégez le chargeur de la pluie et de l'humidité. La pénétration d'eau dans un chargeur peut être cause d'électrocution.
- Ne chargez que des batteries Bosch Li-Ion homologuées pour les vélos électriques. La tension de la batterie doit correspondre à la tension de chargement de batterie du chargeur. Sinon, il y a risque d'incendie ou d'explosion.
- Gardez le chargeur propre. La saleté peut être cause d'électrocution.
- Contrôlez le chargeur, son câble et le connecteur avant chaque utilisation. N'utilisez pas le chargeur si vous constatez qu'il est endommagé. N'ouvrez pas le chargeur.
- Si le chargeur, son câble ou le connecteur sont endommagés, cela accroît le risque d'électrocution.
- Ne posez pas le chargeur sur une surface facilement inflammable (papier, textile, etc. par exemple) et ne l'utilisez pas dans un environnement inflammable. Le fait que le chargeur puisse chauffer pendant le chargement accroît le risque d'incendie.
- La batterie pour vélo électrique ne doit pas être laissée sans surveillance pendant son chargement.
- Surveillez les enfants pendant l'utilisation, l'entretien et le nettoyage du vélo. Ceci garantira qu'ils ne joueront pas avec le chargeur.

**⚠ ATTENTION**

- Soyez prudent si vous touchez le chargeur pendant le chargement. Portez des gants de travail. Le chargeur peut devenir très chaud, surtout avec des températures ambiantes élevées.
- Les enfants et les personnes qui du fait de leurs capacités physiques, intellectuelles ou sensorielles, où en raison de leur inexpérience ou de leur manque de connaissances ne sont pas à même d'utiliser le chargeur de manière sûre, ne devront pas l'utiliser sans la supervision ou l'instruction fournies par une personne responsable. Autrement, ils risquent d'utiliser l'appareil de manière incorrecte et de se blesser.

**AVIS**

Sous le chargeur est appliqué un autocollant portant un texte d'information en anglais précisant :  
À utiliser EXCLUSIVEMENT avec des batteries BOSCH Li-Ion !

### 3.5. Batterie

Les produits contenus dans les éléments de batterie Li-Ion sont inflammables dans certaines conditions. Pour cette raison, vous devez prendre connaissance des consignes d'utilisation de ce manuel.

**⚠ AVERTISSEMENT**

- Protégez la batterie de la chaleur (contre le rayonnement continu du soleil par exemple), du feu et ne l'immergez pas dans l'eau. Ne placez ni n'utilisez la batterie à proximité d'objets chauds ou inflammables. Il y a un risque d'explosion.
- Ne placez pas la batterie à proximité de trombones, pièces de monnaie, clés, clous, vis ou autres petits objets métalliques qui peuvent créer un pont entre les bornes. Les courts-circuits entre les bornes de la batterie peuvent être cause d'incendie ou de brûlures. Les dommages par court-circuit qui en résultent ne donnent droit à aucune demande de couverture au titre de la garantie.
- N'installez pas le chargeur ou la batterie à proximité de matières ou matériaux inflammables. Chargez la batterie uniquement si elle est sèche et à un endroit protégé des incendies. La chaleur produite lors du chargement peut provoquer un incendie.
- En cas de batterie défectueuse (qui fuit, fume, surchauffe, est endommagée par une chute), vous êtes tenu de la rapporter immédiatement à votre revendeur ou à la déchetterie communale. Une batterie défectueuse peut entraîner un feu.
- Gardez le chargeur hors de portée des enfants.



### **⚠ ATTENTION**

- L'activation accidentelle du système électrique du vélo peut être cause de blessures.
- N'ouvrez pas la batterie. Il y a un risque de court-circuit. L'ouverture de la batterie fait perdre tout droit à garantie.
- L'endommagement ou l'utilisation inappropriée de la batterie peut entraîner l'émission de vapeurs. Aérez à l'air frais et en cas de plaintes, consultez un médecin. Les vapeurs peuvent irriter les voies respiratoires.
- Évitez les sollicitations mécaniques et les fortes chaleurs. Cela pourrait endommager les éléments de la batterie et entraîner la fuite de substances inflammables.
- La batterie pour vélo électrique ne doit pas être laissée sans surveillance pendant son chargement.
- En cas d'utilisation inappropriée, du liquide pourrait fuir de la batterie. Évitez tout contact avec ce liquide. En cas de contact, rincez à l'eau. Si vous recevez du liquide dans les yeux, vous devez consulter un médecin. Le liquide de batterie peut provoquer des irritations cutanées ou des brûlures.
- Les batteries ne doivent pas être exposées à des sollicitations mécaniques. Il y a un risque d'endommager la batterie.
- Ne chargez la batterie qu'avec un chargeur Bosch d'origine. En utilisant un chargeur Bosch qui n'est pas d'origine, vous risquez de provoquer un incendie.
- N'utilisez la batterie qu'avec des vélos électriques possédant un système d'entraînement pour vélo électrique Bosch d'origine. Ce n'est qu'ainsi que vous protégerez la batterie des risques de surcharge.
- Utilisez exclusivement des batteries Bosch d'origine approuvées par le fabricant de votre vélo électrique. L'emploi d'autres batteries pourrait causer des blessures ou un incendie.
- N'utilisez pas la batterie comme un point de saisie. Si vous levez le vélo électrique par la batterie, vous risquez de l'endommager.

## 4. Avant la première utilisation

### 4.1. Placer le vélo électrique sur sa béquille/replier la béquille.

Mettez le vélo électrique sur la béquille lorsque vous voulez le stationner ou le régler.

### **⚠ ATTENTION**

Ne stationnez jamais le vélo électrique en côte avec l'avant orienté vers le bas. Le vélo électrique peut basculer si la béquille ne peut pas supporter le poids du vélo électrique.

## 4.2. Contrôle de la batterie

Contrôlez la batterie 26 avant son premier chargement ou lorsque vous l'utilisez avec votre vélo électrique.

1. Allumez l'indicateur de niveau de charge à LED 32 au moyen du bouton 29.
  - Lorsqu'une ou plusieurs LED d'indication de niveau de la batterie 32 sont allumées, cela veut dire que la batterie 26 fonctionne et vous pouvez alors l'utiliser.
  - Si aucune LED indicatrice de niveau de charge 32 n'est allumée, la batterie 26 est probablement endommagée. Contactez dans ce cas votre revendeur Dutch ID local.

### **⚠ AVERTISSEMENT**

Ne chargez pas et n'utilisez pas une batterie endommagée.

## 4.3. Installation de la batterie

Suivez les étapes ci-dessous pour installer la batterie dans son support.

1. Ouvrez le capot de protection de la batterie 14.

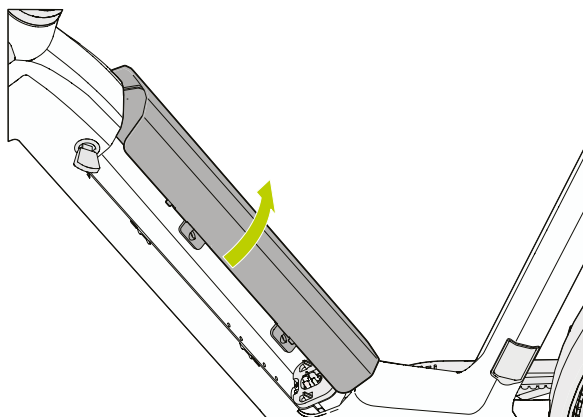


Figure 6 - Ouvrez le capot de protection de la batterie.

2. Placez le bord inférieur de la batterie 26 en l'inclinant sur le support de batterie 28 inférieur.
3. Inclinez délicatement la batterie 26 contre le support supérieur de la batterie 23.

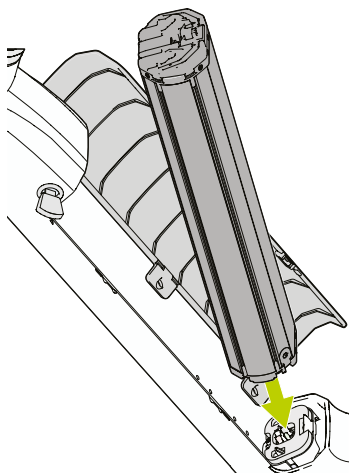


Figure 7 - Placez le bord inférieur de la batterie sur le support de batterie inférieur.

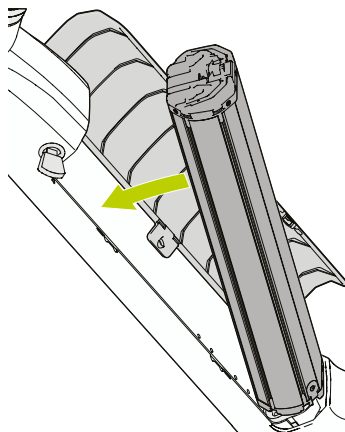


Figure 8 - Inclinez la batterie contre le support supérieur de la batterie.

4. Appuyez sur le dispositif de verrouillage 25 situé sur le dessus de la batterie.
5. Poussez la batterie dans le support supérieur jusqu'à ce qu'elle se verrouille et que la clé tourne vers le haut.
6. Fermez le capot de protection de la batterie.

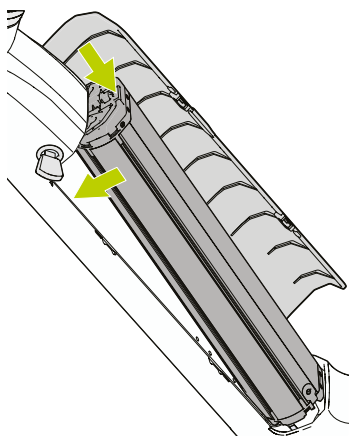


Figure 9 - Appuyez sur le dispositif de verrouillage et enfoncez la batterie dans le support supérieur.

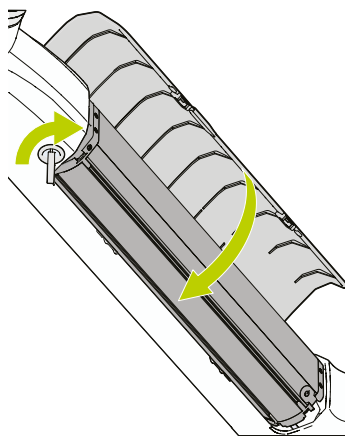


Figure 10 - Fermez le capot de protection de la batterie.

## 4.4. Démontage de la batterie

### ⚠ ATTENTION

- Placez la batterie sur une surface propre et sèche après l'avoir débranchée.
- Veillez à éviter la pénétration d'humidité et/ou de saleté dans le connecteur de la batterie.
- Gardez toujours la batterie verrouillée pendant l'utilisation du vélo pour éviter qu'elle ne tombe du support.

Suivez les étapes ci-dessous pour déverrouiller la batterie et la retirer du vélo électrique.

1. Ouvrez le capot de protection de la batterie 14.
2. Insérez la clé 22 du vélo dans la serrure du support de batterie 23.
3. Tournez la clé 22 du vélo dans le sens inverse des aiguilles d'une montre pour déverrouiller la serrure du support de batterie 23.
4. Appuyez sur le dispositif de verrouillage 25 situé sur le dessus de la batterie.
5. Sortez avec précaution le côté supérieur de la batterie du support de batterie supérieur 24.
6. Tirez la batterie vers le haut 26 pour la sortir du support inférieur 28.
7. Retirez la clé 22 de la serrure du support de batterie 23.

### AVIS

Ne laissez pas la clé dans la serrure pour éviter que d'autres personnes ne la prenne.

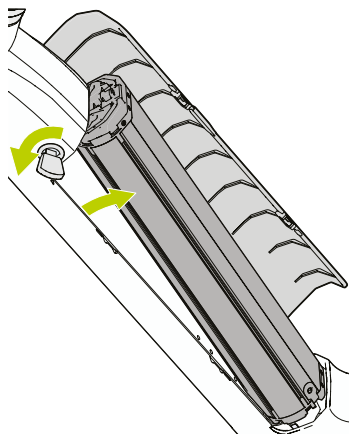


Figure 11 - Tournez la clé du vélo dans le sens inverse des aiguilles d'une montre pour déverrouiller la serrure du support de batterie.

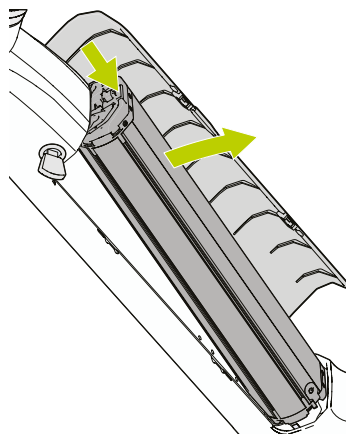


Figure 12 - Appuyez sur le dispositif de verrouillage et retirez la batterie du support supérieur.

## 4.5. Chargement de la batterie

### ⚠ AVERTISSEMENT

La température élevée du chargeur pendant le chargement peut être cause d'incendie. Chargez la batterie sur le vélo électrique uniquement dans un endroit sec et protégé des incendies. Si ce n'est pas possible, débranchez la batterie et chargez-la à un endroit approprié.

### ⚠ ATTENTION

- Chargez la batterie complètement avant la première utilisation.
- Chargez la batterie avec le chargeur d'origine uniquement. Tout autre chargeur pourrait l'endommager ou réduire sa durée de service ou ses performances.
- Utilisez uniquement un dispositif d'alimentation électrique dont les spécifications correspondent à celles indiquées sur la plaque signalétique du chargeur.
- Placez la batterie sur une surface propre et sèche si vous la rechargez débranchée.
- Veillez à éviter la pénétration d'humidité et/ou de saleté dans le connecteur de la batterie.

### AVIS

Sous le chargeur est appliqué un autocollant portant un texte d'information en anglais précisant :  
À utiliser EXCLUSIVEMENT avec des batteries BOSCH Li-Ion !

Le vélo électrique est livré de manière standard avec une batterie partiellement chargée et un ordinateur de bord. Pour profiter d'une durée de service optimale, nous recommandons de recharger complètement la batterie et l'ordinateur de bord avant d'utiliser le vélo électrique pour la première fois.

**i** Vous pouvez recharger la batterie quel que soit son niveau de charge. Le rechargement d'une batterie partiellement chargée ne l'endommagera pas. Vous pouvez aussi recharger la batterie partiellement si vous devez utiliser le vélo électrique et que la batterie n'est pas encore complètement rechargée.

La batterie possède cinq LED de niveau de charge **27**. Chaque LED allumée en continu indique un niveau de charge de 20 %. La LED clignotante à côté indique que la batterie doit être rechargée.

Vous pouvez recharger la batterie aussi bien démontée du vélo que sur le vélo électrique.

**i** Si la batterie est rechargée sur le vélo électrique, les LED de niveau de charge ne sont pas visibles. Dans ce cas, vous pourrez contrôler le niveau de charge sur l'ordinateur de bord.

**1.** Branchez le connecteur du câble d'alimentation électrique sur le chargeur **27**.

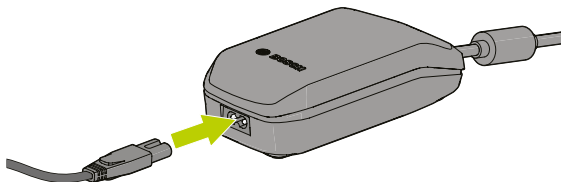


Figure 13 - Branchement du connecteur de l'appareil sur le chargeur.

2. Branchez le connecteur du câble d'alimentation électrique dans une prise sous tension.
3. Retirez le capuchon de protection du support de batterie 31 (uniquement pour le chargement sur le vélo électrique).
4. Branchez le connecteur de charge du chargeur 27 sur la batterie 26 (figure 14A) ou le support de batterie (figure 14B).

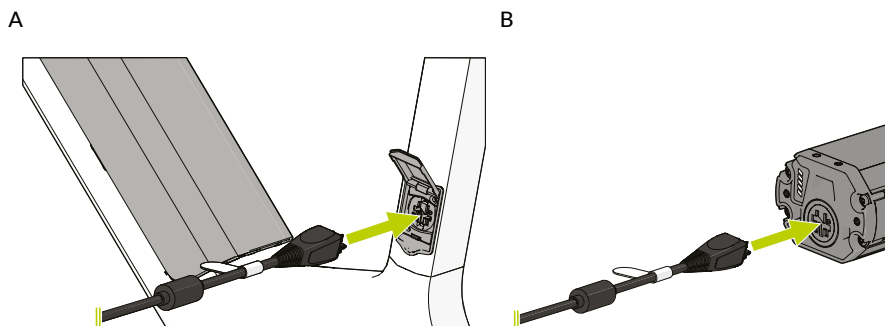


Figure 14 - Branchement du connecteur de charge sur la batterie.

- i** L'unité motrice du vélo électrique ne fonctionne pas pendant le chargement de la batterie sur le support de batterie.
- Lorsque la batterie est entièrement chargée, toutes les LED de niveau de charge 32 et l'ordinateur de bord s'éteignent.
5. Débranchez le chargeur 27 de la batterie 26.
  6. Débranchez le chargeur 27 du secteur.
  7. Remplacez le capuchon de protection du support de batterie 31 (uniquement pour le chargement sur le vélo électrique).
- i** Si vous ne débranchez pas le chargeur après le chargement, il se rallume automatiquement au bout de quelques heures, contrôle le niveau de charge et recommence éventuellement un nouveau cycle de charge.

## 4.6. Installation et retrait de l'ordinateur de bord

1. Installez l'ordinateur de bord ④ en plaçant le bord supérieur dans le support sur le guidon.
2. Tirez le bord inférieur de l'ordinateur de bord vers vous et insérez le bord inférieur dans le support du guidon.

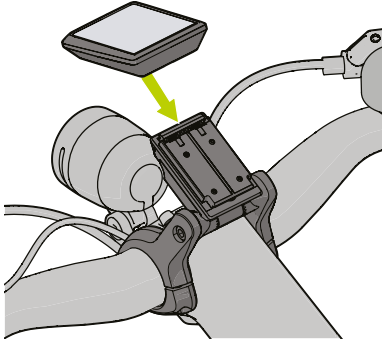


Figure 15 - Installation de l'ordinateur de bord.

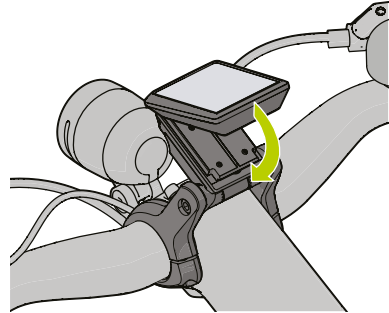


Figure 16 - Fixation de l'ordinateur de bord.

3. Retirez l'ordinateur de bord en le tirant vers vous et en inclinant le bord inférieur vers le haut.

### AVIS

Emportez toujours l'ordinateur de bord avec vous lorsque vous stationnez le vélo électrique.

#### 4.6.1. Optionnel : réglage de l'ordinateur de bord

Vous pouvez aussi ajuster la position de l'ordinateur de bord pour le fixer à la bonne inclinaison sur le guidon et ainsi obtenir une lecture optimale de l'écran.

1. Desserrez la vis de réglage sur le côté du support jusqu'à ce que vous puissiez tourner le support . Utilisez pour cette opération un tournevis Torx T20.

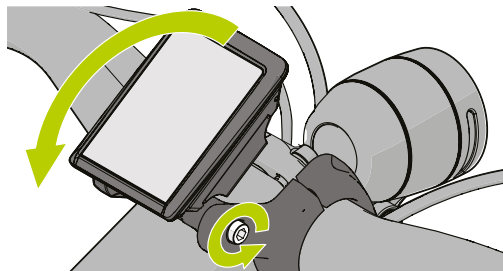


Figure 17 - Desserrage et ajustement du support.

2. Resserrez la vis de réglage du support à l'inclinaison souhaitée.

#### 4.6.2. Optional: Austausch des Bordcomputers

Optional können Sie den Bordcomputer Kiox 300 gegen Ihr Smartphone austauschen. Dazu müssen Sie den SmartphoneGrip von Bosch erwerben. Fragen Sie Ihren Händler oder besuchen Sie die Bosch eBike-Website für weitere Informationen.

**i** Au bout de 10 minutes d'inactivité, le vélo électrique s'éteint automatiquement pour économiser l'énergie.

## 4.7. Analyse des données de parcours avec l'appli eBike Flow de Bosch.

Pour profiter au mieux de l'ordinateur de bord **4**, vous pouvez télécharger l'appli Bosch Flow (disponible sur l'App Store ou sur le Google Play Store) depuis votre smartphone. Avec cette appli, vous pouvez entre autres analyser vos données de parcours et vos itinéraires.

### 4.7.1. Connexion de l'ordinateur de bord à l'appli

1. Ouvrez l'appli
2. Créez un compte utilisateur Bosch avec votre adresse e-mail ou connectez-vous avec votre compte Bosch.
3. Créez votre profil en suivant les étapes dans l'appli.
4. Sélectionnez « Connecter mon VAE ».
5. Sélectionnez « LED Remote » comme unité de commande pour votre vélo électrique.
6. Suivez les étapes dans l'appli pour démarrer la connexion.
7. Maintenez le bouton Marche/Arrêt de l'ordinateur de bord enfoncé jusqu'à ce que l'indicateur de niveau de charge à LED commence à clignoter.
8. Acceptez la demande d'association quand le message s'affiche dans l'appli.

Si la connexion réussit, les données utilisateur seront synchronisées.

### 4.7.2. Analyse des activités

Pour enregistrer vos activités de cyclisme et les analyser, vous devez accepter la sauvegarde de vos données de géolocalisation dans l'appli. L'appli affichera ensuite toutes vos activités.

#### AVIS

L'ordinateur de bord enregistrera les activités seulement s'il est connecté au moyen de Bluetooth®.

Assurez-vous que Bluetooth® est activé sur votre téléphone.

#### ⚠ ATTENTION

Quand vous utilisez l'unité de commande avec Bluetooth®, ceci peut causer des perturbation pour d'autres appareils et installations, avions et appareils médicaux (par ex. les stimulateurs cardiaques ou appareils auditifs).

Pour plus d'informations consultez le site internet Bosch eBike.



## 4.8. Réglage du vélo électrique

### 4.8.1. Selle (hauteur, position, le cas échéant suspension)

Vous pouvez régler la selle pour trois paramètres différents :

- sa hauteur ;
- son inclinaison ;
- sa position vers l'avant ou l'arrière.

#### 4.8.1.1. Hauteur de la selle

Réglez la hauteur de votre selle de sorte que vos genoux soient légèrement pliés.

1. Placez le vélo électrique sur sa béquille.
2. Desserrer légèrement la vis à six pans creux de l'étrier de fixation de la selle **8**.
3. Placez-vous à côté de la selle du vélo électrique.
4. Réglez la selle **15** à la hauteur voulue.

**i** En général, la hauteur des hanches lorsque vous vous tenez debout à côté du vélo correspond à la bonne hauteur pour la selle.

#### **⚠ ATTENTION**

Tirez la tige de selle sans dépasser le marquage « MIN » sur la tige.

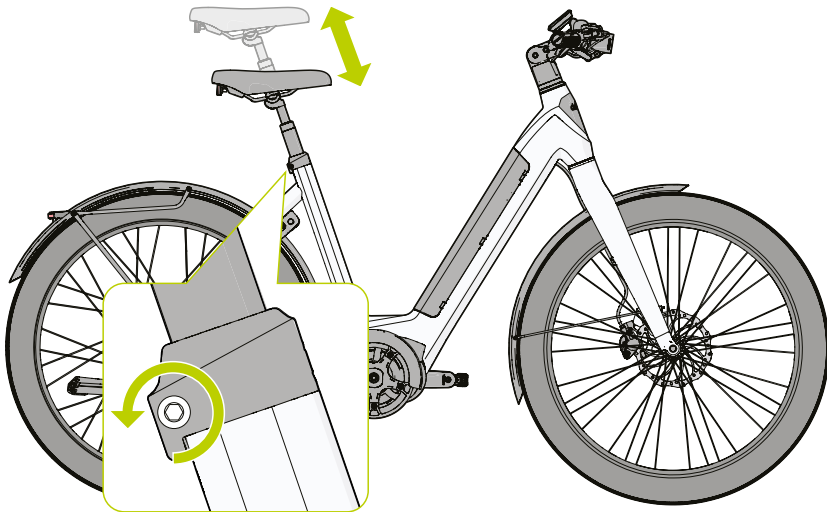


Figure 18 - Desserrer l'étrier de fixation de la selle et régler la selle.

5. Vérifiez si la selle **15** est encore alignée avec le vélo.
6. Serrez la vis à six pans creux **8** de l'étrier de fixation de la selle pour la bloquer.

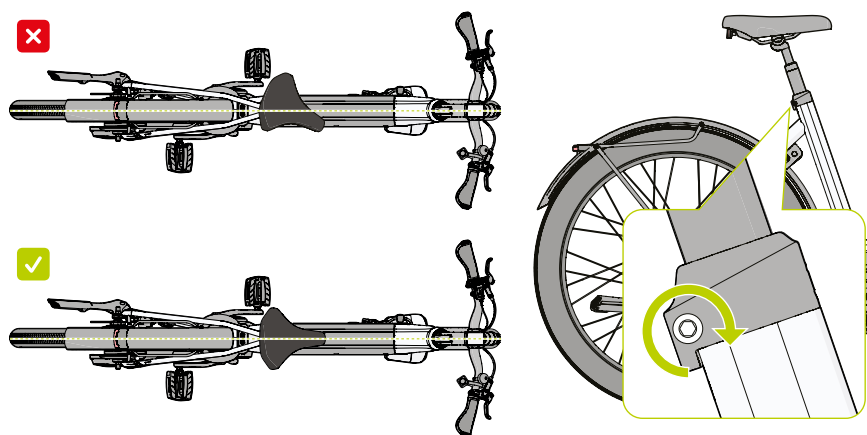


Figure 19 - Vérifier l'alignement et serrer l'étrier de fixation de la selle.

- 7. Vérifiez si la selle 15 peut tourner ou monter et descendre.
  - i Si elle peut encore bouger, c'est que la pince 8 n'est pas assez serrée.
- 8. Montez avec précaution sur le vélo électrique et asseyez-vous sur la selle 15.
- 9. Placez la pédale 12 21 en position basse et posez votre talon dessus.
  - i Si vous devez tendre la jambe complètement pour atteindre la pédale en position basse, la selle est trop haute.
  - i Si vous pouvez poser les deux pieds à plat sur le sol, la selle est trop basse.

#### **⚠ ATTENTION**

- Une selle desserrée peut bouger intempestivement et engendrer des situations dangereuses et des accidents. Assurez-vous toujours que l'étrier de fixation de la selle est suffisamment serré et que la selle ne risque pas de bouger de manière intempestive.

#### **4.8.1.2. Inclinaison et position horizontale**

1. Réglez l'inclinaison de la selle 15 avec les deux vis de réglage placées dessous.
2. Réglez la selle 15 jusqu'à ce qu'elle soit à l'inclinaison voulue.
  - i Optionnel : Desserrez légèrement les deux vis de réglage et faites glisser la selle vers l'avant ou vers l'arrière pour ajuster sa position horizontale à votre goût.
3. Bloquez la position de la selle en resserrant les vis de réglage au couple spécifique requis, comme indiqué sous le collier de selle. Utilisez pour cela une clé dynamométrique.

#### **⚠ AVERTISSEMENT**

Les guides de la selle portent un marquage dans lequel le collier doit être fixé. Fixez la selle au niveau de ce marquage.

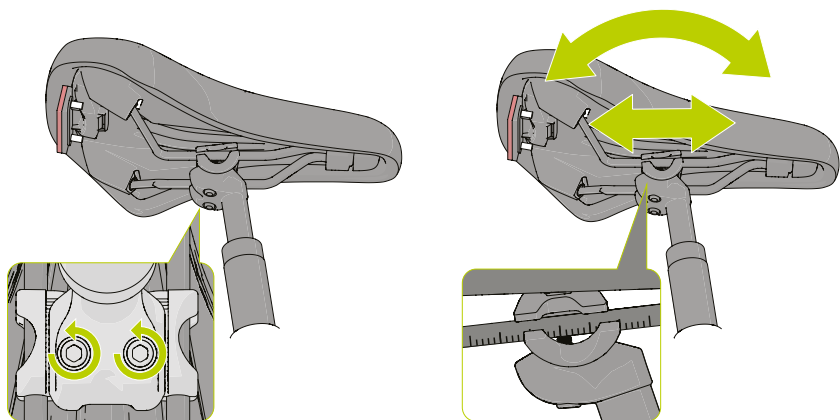


Figure 20 - Desserrage des vis de réglage et réglage de position de la selle.

#### 4.8.2. Réglage du guidon

Lorsque votre selle est correctement réglée, vous pouvez ajuster le guidon pour une position plus confortable.

Vous pouvez régler la hauteur du guidon comme suit :

1. Placez le vélo électrique sur sa béquille 19.
2. Desserrez légèrement la vis inférieure sur le côté de la potence.
3. Tirez le guidon avec précaution vers vous pour ajuster la distance entre la selle 15 et le guidon jusqu'à ce que vous trouviez la posture qui vous convient.
4. Resserrez la vis inférieure sur le côté de la potence.

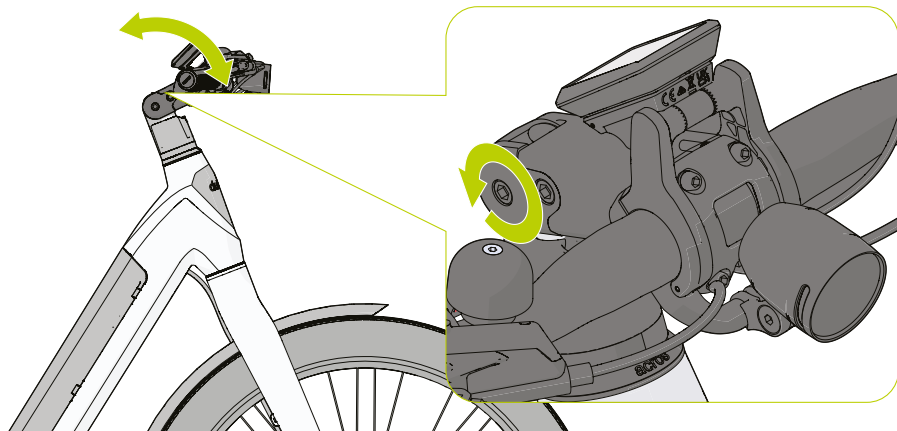


Figure 21 - Réglage de la position du guidon pour une posture confortable.

5. Desserrez légèrement les deux vis supérieures sur le devant de la potence.
6. Inclinez le guidon vers le haut ou vers le bas jusqu'à ce que vous trouviez l'inclinaison idéale des poignées.
7. Assurez-vous de pouvoir atteindre tous les éléments de commande ② et les leviers de frein ①⑦. Vous devez tourner les leviers de frein à la position correcte une fois que vous avez ajusté la hauteur du guidon (voir chapitre 4.8.3)

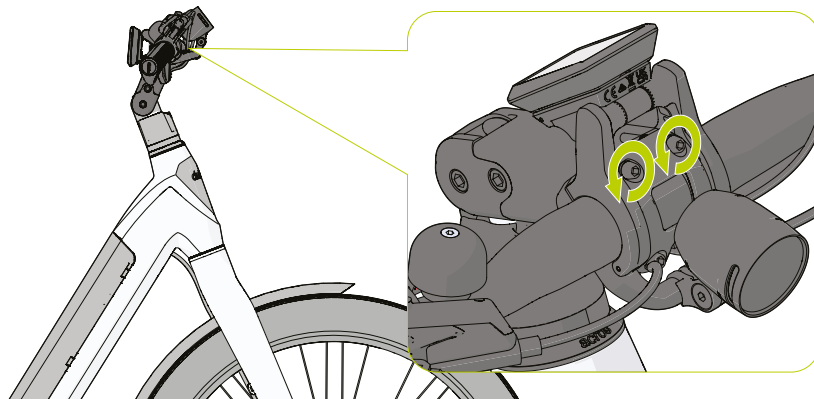


Figure 22 - Réglage de la inclinaison du guidon pour une posture confortable.

8. Contrôlez à l'aide des marquages sur le guidon qu'il est toujours bien centré.

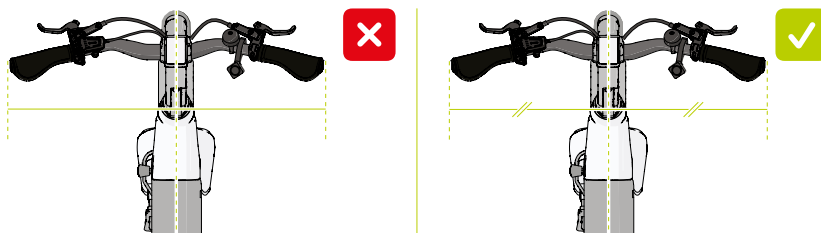


Figure 23 - Contrôle de l'alignement du guidon.

9. Serrez fermement les vis de la potence pour verrouiller la position actuelle du guidon.

ⓘ Si le guidon peut encore bouger, les vis ne sont pas assez serrées.

### ⚠ ATTENTION

- Un guidon desserré peut bouger intempestivement et engendrer des situations dangereuses et des accidents. Assurez-vous toujours que les vis de la potence sont suffisamment serrées et que le guidon ne risque pas de bouger de manière intempestive.

### 4.8.3. Réglage des leviers de frein

Si la position du guidon est correcte mais que vous ne pouvez pas atteindre correctement les leviers de frein, vous pouvez régler ces derniers :

1. Desserrez légèrement l'une des vis du levier de frein jusqu'à ce que ce levier **17** puisse tourner autour de la poignée de guidon.
  2. Tournez le levier de frein jusqu'à ce qu'il atteigne un angle qui facilite sa prise en main.
  3. Serrez la vis du collier du levier de frein.
- i** Optionnel : Pour pouvoir actionner correctement les leviers de frein même avec des petites mains, vous pouvez réduire l'écart entre le levier de frein et la poignée du guidon en tournant la vis de réglage des leviers de frein dans le sens des aiguilles d'une montre.

#### **ATTENTION**

- Après le réglage des leviers de frein, il est impératif de vérifier que les freins fonctionnent encore correctement. Si vous pouvez presser le levier de frein totalement contre la poignée de guidon, le frein n'est pas suffisamment tendu et le freinage n'est pas optimal.
- Consultez votre revendeur pour un réglage correct des poignées de frein.

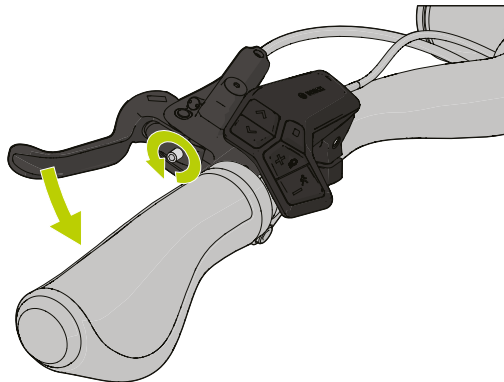


Figure 24 - Réglage du levier de frein pour les petites mains avec la vis de réglage.

### 4.8.4. Réglage de l'éclairage

Le feu arrière est installé à un angle fixe et n'a pas besoin d'être réglé. Le feu avant peut être incliné vers le haut ou vers le bas pour être à un angle correct.

Inclinez le feu avant **10** de manière que le faisceau lumineux se projette le plus loin possible en avant tout en éclairant le sol pour voir au maximum la chaussée, comme indiqué à la Figure 25.

#### **ATTENTION**

Ne réglez pas votre feu avant trop haut pour ne pas éblouir les usagers venant en sens inverse, ce qui pourrait les aveugler et provoquer des situations dangereuses ou des accidents.

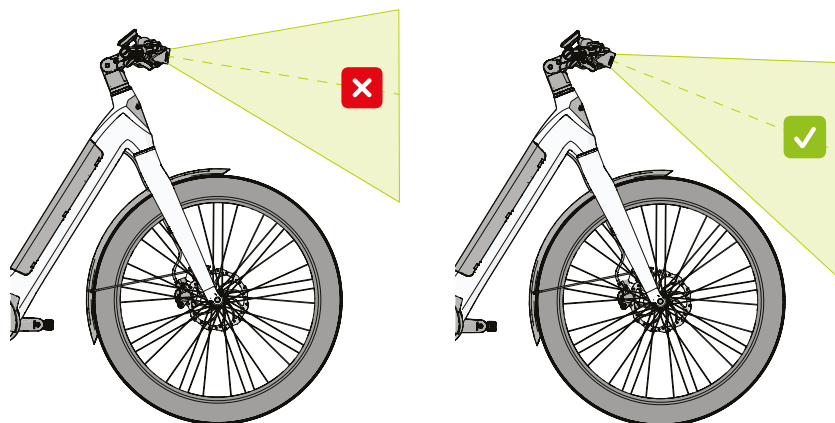


Figure 25 - Inclinaison correcte du phare.

## 4.9. Réglage de l'ordinateur de bord

### ⚠ AVERTISSEMENT

- Réglez l'ordinateur de bord seulement lorsque vous êtes arrêté à un endroit sûr. Pendant le déplacement, gardez en permanence les yeux sur la route et l'environnement.

#### 4.9.1. Utilisation normale

Utilisez l'ordinateur de bord au moyen de l'unité de commande placée sur la poignée droite du guidon.

- Naviguez entre les différents écrans avec les touches < et >.
- Réglez les valeurs ou les paramètres avec les touches — et +.
- Confirmez un choix ou ouvrez le menu sélectionné avec <◊>.

1. Installez l'ordinateur de bord ④ sur son support conformément aux instructions du chapitre 4.6.

Dans l'écran « Système », vous pouvez modifier les paramètres suivants :

- La langue
- Unité de vitesse
- L'heure actuelle
- L'affichage de l'heure en 12 ou 24 heures
- La luminosité de l'écran

**i** Pour en savoir plus sur l'ordinateur de bord, consultez le manuel Bosch ou rendez-vous sur [www.dutch-id.nl](http://www.dutch-id.nl)

# 5. Préparation

## 5.1. Connaître les vélos électriques

Nous vous conseillons d'essayer le vélo électrique d'abord dans un lieu peu ou pas fréquenté. Vous pourrez ainsi vous familiariser tout à loisir et en toute sécurité avec le cyclisme avec assistance et tester les différents niveaux d'assistance.

### AVERTISSEMENT

- Commencez toujours par le niveau le plus bas: ECO
- Les freins à disques sont plus puissants que les freins traditionnels. Essayez les freins lors d'un tour d'essai pour vous rendre compte de la pression nécessaire sur les leviers et de la puissance de freinage. Essayez et rappelez-vous bien quel levier commande le frein avant et le frein arrière.

Dès que vous serez bien familiarisé avec le vélo électrique, vous pourrez vous aventurer sur les routes.

## 5.2. Assistance électrique

Le vélo électrique vous offre une assistance motrice lorsque vous pédalez. L'assistance électrique s'active dès que vous appuyez sur les pédales, sauf si elle est en position « OFF » ou avec l'utilisation de l'assistance à la marche.

Si vous arrêtez de pédaler, l'assistance se désactive aussi. Vous avez ainsi toujours le contrôle du vélo.

Le degré d'assistance dépend de deux facteurs :

- Le niveau d'assistance sélectionné ;
- La force exercée pendant le pédalage.

Vous pouvez choisir parmi les niveaux d'assistance suivants, classés par ordre croissant :

---

**OFF** Pas d'assistance. Le vélo électrique fonctionne comme un vélo normal. L'assistance à la marche est désactivée dans ce mode.

---

**ECO** Assistance faible avec efficacité maximale pour une autonomie maximale.

---

**TOUR+** Assistance modérée pour une grande autonomie.

---

**SPORT** Assistance élevée pour le cyclisme sportif sur terrain en pente et le cyclisme urbain.

---

**TURBO** Assistance maximale pour randonnées intensives.

---


La puissance de l'assistance s'adapte, indépendamment du niveau sélectionné, à la pression que vous exercez sur les pédales. Si vous exercez une pression faible, l'assistance sera moins forte que si vous exercez une force plus importante.

L'assistance se désactive automatiquement par sécurité à des vitesses supérieures à 25 km/h.

Si votre vitesse diminue, l'assistance se réactive automatiquement lorsque vous vous remettez à pédaler.

- i** Vous pouvez aussi utiliser le vélo électrique sans assistance comme un vélo ordinaire en plaçant le niveau d'assistance sur « OFF ».

### 5.3. Quelle distance puis-je parcourir ?

L'un des écrans de l'ordinateur de bord permet d'afficher une estimation de l'autonomie restante. Dans l'écran d'autonomie restante, appuyez sur  pour obtenir un aperçu de l'autonomie estimée par niveau d'assistance. Cela vous permet d'estimer quel niveau est le plus favorable pour votre trajet.

L'autonomie réelle du vélo électrique dépend de nombreux facteurs différents, par exemple :

- Le niveau d'assistance ;
- La vitesse ;
- Les changements de vitesses ;
- Le type de pneu et son gonflage ;
- L'âge et le niveau d'entretien de la batterie ;
- L'itinéraire (côtes) et la surface (type de revêtement routier) ;
- Les vents contraires et la température ambiante ;
- Le poids du vélo électrique, du cycliste et du chargement.

À cause de tous ces facteurs, il n'est pas possible de déterminer par avance avec exactitude jusqu'où vous pourrez aller avec votre niveau de charge actuel. Globalement, on peut dire que :

- Moins vous devez exercer de force pour atteindre une certaine vitesse, moins le vélo électrique aura besoin d'énergie et plus l'autonomie sera importante.
- Plus vous réglerez le niveau d'assistance bas, plus l'autonomie sera importante.

### 5.4. Contrôles à effectuer avant d'utiliser le vélo

#### ATTENTION

Assurez-vous avant chaque déplacement :

- que la sonnette et l'éclairage fonctionnent bien et qu'ils sont bien fixés ;
- que les freins fonctionnent bien ;
- Que les leviers de frein sont bien réglés. Si vous pouvez serrer le levier de frein jusqu'à la poignée de guidon, c'est qu'il y a de l'air dans le flexible de freinage ou qu'il fuit. N'utilisez pas le vélo électrique et faites purger les flexibles de freinage ou faites-les réparer par un spécialiste en vélos électriques agréés.
- que les pneus et les jantes sont en parfait état et que les roues ne frottent pas ;
- que les pneus sont correctement gonflés. Le sous-gonflage provoque une usure accrue des pneus, une perte d'adhérence et une consommation plus importante d'énergie du système d'entraînement du vélo électrique.
- qu'il n'y a pas d'éléments coupants dans la bande de roulement des pneus qui pourraient les percer ;
- que tous les boulons, écrous et pincés de serrage sont bien serrés ;
- que le cadre et la fourche avant ne sont pas endommagés et ne présentent aucune



déformation ou fissure ;

- que la potence et le guidon sont bien fixés et de manière sûre et/ou que le guidon est réglé à la bonne hauteur et à la bonne inclinaison ;
- que la tige de selle et la selle sont bien fixés et de manière sûre et/ou que la selle est réglée à la bonne hauteur et à la bonne inclinaison.

Effectuez également ces contrôles lorsque vous avez été victime d'un accident. N'utilisez pas le vélo si l'un de ses éléments ne fonctionne plus correctement ou est cassé/tordu.

## 5.5. Mise en marche du vélo électrique

1. Chargez suffisamment la batterie 26 pour l'excursion prévue (voir chapitre 4.5).
2. Installez la batterie 26 sur le support de batterie (voir chapitre 4.3).
3. Installez l'ordinateur de bord 4 sur le support (voir chapitre 4.6).
4. Appuyez sur le bouton Marche/Arrêt de l'ordinateur de bord .

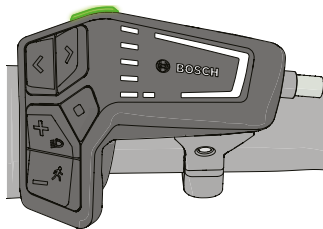


Figure 26 - Appuyez sur le bouton Marche/Arrêt de l'ordinateur de bord.

### **ATTENTION**

N'utilisez aucun objet tranchant ou pointu pour appuyer sur le bouton Marche/Arrêt. Le vélo électrique est maintenant en marche.

Appuyez à nouveau sur le bouton marche/arrêt pour éteindre le vélo électrique.

- Au bout de 10 minutes d'inactivité, le vélo électrique s'éteint automatiquement pour économiser l'énergie.

## 5.6. Allumage/Extinction de l'éclairage

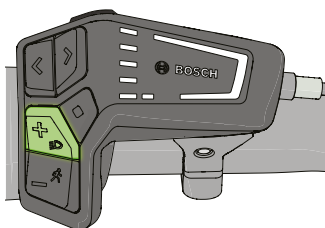


Figure 27 - Maintenez le bouton « + » enfoncé pour allumer ou éteindre l'éclairage du vélo.

Maintenez le bouton « + » enfoncé pour allumer ou éteindre l'éclairage du vélo.

**i** Si l'éclairage est allumé, la barre d'état en haut de l'écran de l'ordinateur de bord le signale.

## 5.7. Pneus (gonflage correct et pompe requise).

### **⚠ ATTENTION**

Vérifiez régulièrement que les pneus du vélo électrique sont correctement gonflés. Le sous-gonflage provoque une usure accrue des pneus, une perte d'adhérence et une consommation plus importante d'énergie du système d'entraînement du vélo électrique.

La pression idéale des pneus pour le vélo électrique est de 4 bars.

**i** La pression idéale est également indiqué sur le côté du pneu.

Les pneus sont équipés d'une valve française. Vous pouvez les gonfler avec une pompe à vélo munie d'un adaptateur de valve.

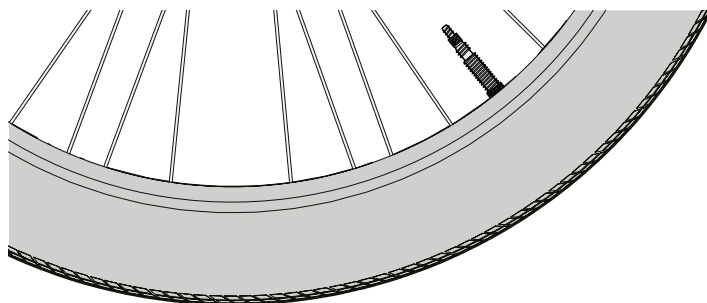


Figure 28 - Valve française.

## 6. Pendant le trajet

### 6.1. Passage des vitesses

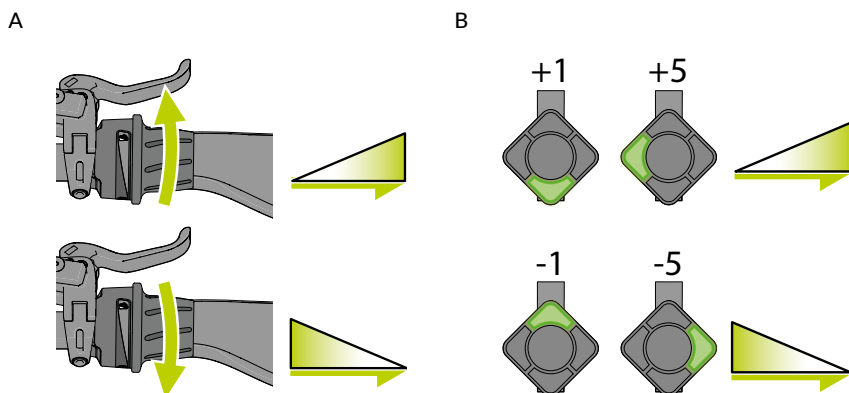


Figure 29 - Levier de passage de vitesses.

Le vélo électrique est, en plus d'une assistance électrique au déplacement, aussi équipé d'un levier de passage de vitesses. Vous pouvez ainsi changer très facilement de vitesse grâce à la manette rotative de la poignée droite (voir figure 29A).

- Tournez la manette rotative 6 vers vous (dans le sens inverse des aiguilles d'une montre) pour passer la vitesse inférieure.
- Tournez la manette rotative 6 à l'opposé de vous (dans le sens des aiguilles d'une montre) pour passer la vitesse supérieure.

**i** Vous pouvez passer les vitesses en déplacement comme à l'arrêt.

Si votre vélo électrique est équipé d'un dispositif de changement de vitesses automatique, vous n'aurez pas de manette rotative sur la poignée droite et vous devrez régler la vitesse de pédalage au moyen du bouton Enviolo (voir figure 29B). La vitesse de pédalage peut être consultée dans l'appli Enviolo. Le changement de vitesse s'effectue alors automatiquement.

### 6.2. Réglage du niveau d'assistance

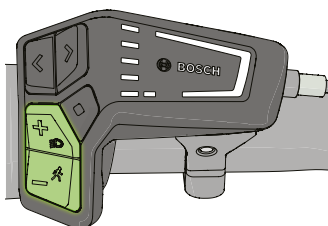


Figure 30 - Réglage du niveau d'assistance.

Vous pouvez régler le niveau d'assistance au moyen de l'unité de commande, aussi bien en déplacement qu'à l'arrêt.

- Appuyez sur + pour augmenter le niveau d'assistance.
- Appuyez sur – pour abaisser le niveau d'assistance.

Le niveau d'assistance actuel est affiché dans la barre d'état en haut de l'écran de l'ordinateur de bord.

Chaque niveau d'assistance dispose de sa propre couleur. La couleur de la LED de niveau d'assistance et la couleur d'accentuation de l'écran indiquent quel niveau est activé.

**i** Si vous retirez l'ordinateur de bord du vélo électrique, celui-ci enregistre le dernier niveau sélectionné.

### 6.3. Assistance à la marche

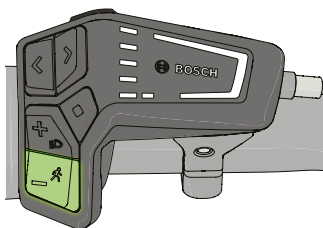


Figure 31 - Activation de l'assistance à la marche.

Le vélo électrique est équipé d'une assistance à la marche qui vous permet de faciliter le franchissement d'une côte en marchant avec votre vélo électrique à la main.

La vitesse de l'assistance à la marche dépend du niveau d'assistance sélectionné. La vitesse de marche maximale est de 6 km/h.

**i** L'assistance à la marche est inactive en mode « OFF ».

**1.** Maintenez + sur l'unité de commande pressé pour activer l'assistance à la marche. Dès que vous relâchez le bouton, l'assistance à la marche se désactive immédiatement.

L'assistance à la marche se désactive automatiquement si :

- les roues du vélo électrique sont bloquées par freinage ou si elles rencontrent un obstacle.
- la vitesse dépasse 6 km/h, après avoir couru par exemple, ou à la descente d'une côte.

# 7. Après utilisation

## ⚠ ATTENTION

Après un déplacement, ne touchez pas les freins à disque du vélo électrique avec les mains ou les jambes sans protection. Le frottement provoqué par le freinage peut faire chauffer les disques de frein à des températures très élevées.

## AVIS

- Utilisez au moins l'antivol double pour éviter le vol.
- Ne laissez pas la clé sur l'antivol pour éviter qu'elle ne soit volée.
- Retirez les éventuels éléments non fixés pour éviter qu'ils ne soient volés.
- Retirez la batterie du vélo électrique en cas de stationnement prolongé pour éviter qu'elle ne soit volée.
- Retirez l'ordinateur de bord de son support en cas de stationnement prolongé pour éviter qu'il ne soit dérobé par d'autres personnes.
- Le système Kiox « lock » empêchera d'autres personnes d'utiliser votre vélo lorsque votre ordinateur de bord est retiré. Pour en savoir plus, consultez le site [www.dutch-id.nl](http://www.dutch-id.nl) ou scannez le code QR à l'intérieur de la couverture du présent manuel.
- Pour vous permettre de retrouver votre vélo électrique plus facilement, nous vous proposons d'acheter un dispositif GPS. Pour en savoir plus, consultez le site [www.dutch-id.nl](http://www.dutch-id.nl) ou scannez le code QR au dos du présent manuel.
- Utilisez la housse Dutch ID pour rendre votre vélo moins visible aux autres. Pour en savoir plus, consultez le site [www.dutch-id.nl](http://www.dutch-id.nl) ou scannez le code QR au dos du présent manuel.

## 7.1. Antivol - fonctionnement

Lorsque vous êtes revenu de votre excursion à vélo ou que vous voulez faire une halte, nous vous conseillons vivement de verrouiller votre vélo électrique. Le Lovens Explorer possède deux antivols : un antivol de cadre sur le cadre près de la roue arrière et un antivol sur le support de batterie. Les deux antivols s'ouvrent avec la même clé.

1. Placez le vélo électrique sur sa béquille **19**.
2. Tournez la clé dans le sens des aiguilles d'une montre et laissez-la dans cette position.
3. Poussez le levier de l'autre côté de l'antivol **9** vers le bas jusqu'en butée et de manière qu'il s'engage dans l'antivol.
4. Retirez la clé de la serrure.

Optionnel : Retirez la batterie **26** selon les instructions du chapitre 4.4.

- i** Si vous perdez la clé et qu'il ne vous reste plus que la clé de réserve, faites-en refaire une aussi vite que possible pour toujours en avoir deux. Si vous perdez les deux clés, contactez Dutch ID.

## 8. Entretien et nettoyage

Pour garantir une longue durée de service de votre vélo électrique, l'entretien initial obligatoire puis des entretiens corrects et réguliers sont indispensables.

### 8.1. Entretien initial obligatoire

Pour valider votre droit à garantie, nous imposons un premier entretien obligatoire auprès d'un revendeur Dutch ID. Celui-ci doit être effectué au bout de 3 mois ou de 500 km, selon ce qui arrive en premier. Vous devrez bien conserver les documents d'entretien pour les cas de demandes éventuelles de garantie.

### 8.2. Entretenir votre vélo vous-même

Les différents matériaux et éléments peuvent s'user plus ou moins rapidement en fonction des sollicitations imposées au vélo. Lorsque la durée de service prévue d'une pièce est dépassée, elle peut lâcher soudainement et exposer le cycliste à des blessures. Chaque type de fissure, de rayure ou de décoloration sur les zones fortement éprouvées, comme le cadre, la fourche avant, le guidon ou les freins, est un indicateur du dépassement de la durée de service de la pièce ; il est alors temps de la remplacer.

#### 8.2.1. Nettoyage du vélo électrique

En nettoyant régulièrement votre vélo électrique, vous prolongerez sa durée de service.

#### **⚠ ATTENTION**

- Tous les éléments, y compris l'unité motrice, ne doivent pas être immergés dans l'eau, ni nettoyés à l'eau sous haute pression.
- N'utilisez aucun produit de nettoyage agressif qui pourrait endommager les éléments du vélo électrique .
- Mettez le système d'entraînement hors tension et débranchez la batterie avant d'entreprendre le nettoyage et retirez si possible la batterie du vélo électrique.

Utilisez de l'eau tiède additionnée d'un produit de nettoyage doux et une éponge pour nettoyer le vélo électrique. N'utilisez pas d'éponges récurantes, de laine d'acier ni d'autres ustensiles de nettoyage abrasifs.

Nettoyez la batterie et le système moteur avec soin au moyen d'un chiffon humide et doux.

Nettoyez les réflecteurs du vélo électrique régulièrement pour qu'ils restent parfaitement visibles par les usagers de la route.

Pour éviter la corrosion des éléments, nous vous conseillons de graisser toutes les parties chromées et les éléments en aluminium/acier inoxydable non peints après le nettoyage avec une vaseline sans acide.

#### **AVIS**

La courroie crantée **11** ne nécessite aucun entretien et n'a pas besoin d'être graissée.

### 8.2.2. Contrôle des pneus

Contrôlez régulièrement le gonflage des pneus de votre vélo électrique (Voir le chapitre 5.7 pour plus d'informations sur le gonflage des pneus). Des pneus sous-gonflés ont entre autres une influence sur l'usure, la force nécessaire pour pédaler et l'autonomie de la batterie.

Contrôlez régulièrement les pneus du vélo électrique pour détecter les signes d'usure. Le pneu est usé lorsque le profil au milieu de la bande de roulement n'est plus visible. Lors du contrôle du pneu, soyez également attentif aux déchirures. Si vous constatez des irrégularités sur le pneu, cela veut dire qu'il est usé et doit être remplacé. Contactez un revendeur Dutch ID pour commander les pièces de rechange adéquates.

### 8.2.3. Contrôle des freins

Lorsque la puissance de freinage diminue, cela peut être dû à l'une des causes suivantes :

- Patins de frein usés. Lorsque les patins de frein présentent une épaisseur de moins de 0,5 mm, ils doivent être remplacés. Confiez cette opération à un revendeur Dutch ID.
- Purgeage des conduites de freinage. Une autre cause de perte de puissance de freinage peut venir du fait que les conduites de frein doivent être purgées. Confiez cette opération à un revendeur Dutch ID.
- Conduite de frein défectueuse. Vérifiez si la conduite de frein fuit. Les fuites influent sur la puissance de freinage et doivent être réparées. Confiez cette opération à un revendeur Dutch ID.
- Assurez-vous que les conduites de freinage ne sont pas endommagées et ne sont pas trop pliées. Les conduites de freinage ne doivent pas être pliées ni coincées car cela aurait une influence sur la puissance de freinage du vélo.

### 8.2.4. Remplacement des lampes

Assurez-vous lors du remplacement des lampes qu'elles soient compatibles avec le système Bosch pour vélos électriques et qu'elles correspondent à la tension indiquée. Si l'éclairage est défectueux ou ne fonctionne pas, contactez un revendeur Dutch ID spécialisé.

#### AVIS

Ne remplacez la lampe usagée que par une lampe affichant une tension identique.

### 8.2.5. Contrôle du capteur de vitesse

Assurez-vous que le capteur de vitesse est correctement monté. L'aimant de rayon doit être monté à la même hauteur que le capteur de vitesse. L'espace entre le capteur de vitesse et l'aimant de rayon doit mesurer entre 5 et 17 mm.

Si nécessaire, l'aimant de rayon peut être positionné de manière correcte en suivant la procédure ci-après :

1. Desserrez la vis de l'aimant de rayon.
2. Déplacez l'aimant de rayon jusqu'à ce que l'aimant soit aligné avec le trait sur le capteur de vitesse.

3. Resserrez la vis de l'aimant de rayon.

**i** Contactez un revendeur Dutch ID si vous avez des problèmes de lecture de la vitesse sur votre ordinateur de bord.

### 8.3. Contrôle annuel par un revendeur Dutch ID

Faites contrôler votre vélo électrique au moins une fois par an et confiez-en l'entretien à un revendeur Dutch ID. Si vous utilisez votre vélo électrique souvent, nous vous conseillons de le faire contrôler au minimum tous les 1000 km.

Veillez à conserver les documents du premier entretien et le ticket de caisse dans le cas où vous en auriez besoin pour les éventuelles demandes de prise en charge sous garantie.

Un grand nombre d'éléments du vélo électrique sont sujets à l'usure. Faites contrôler les points suivants sur votre vélo électrique afin de le maintenir en bon état, d'en faire un véhicule sûr et prolonger sa durée de service :

- l'état du système de motorisation ;
- les mises à jour logicielles disponibles pour le système destiné aux vélos électriques ;
- l'état de la batterie ;
- l'état des freins à disque et des patins de frein ;
- l'état et le fonctionnement correct des conduites de frein ;
- l'état et la tension correcte de la courroie crantée ;
- l'état du capteur de vitesse;
- l'état des pneus et des jantes ;
- l'état et la tension correcte des rayons ;
- l'état des pédales et du pédalier ;
- l'état et le fonctionnement correct de l'éclairage ;
- jeu dans la fourche avant\* ;
- jeu dans le jeu de direction.

\* Pour corriger le jeu dans la fourche avant, l'anneau de blocage séparé doit être fixé en retirant le boulon et en fixant le jeu de direction plus loin.

**i** Pour l'entretien ou la réparation du vélo électrique, contactez Optima Cycles Trading b.v. ou un revendeur Dutch-ID (Voir l'annexe 3 pour un aperçu des pièces de rechange adéquates).

**i** Utilisez le carnet d'entretien à l'Annexe 5 du présent manuel pour y noter les opérations d'entretien du vélo électrique. Vous aurez ainsi toujours un récapitulatif des opérations d'entretien et de réparation effectuées sur le vélo électrique.



## 8.4. Après un accident

Après un accident ou une collision dans lesquels le vélo électrique aurait subi des dommages légers, nous vous conseillons de faire contrôler le vélo par un revendeur Dutch ID avant de recommencer à l'utiliser. Il est possible qu'il y ait des dégâts invisibles à l'œil nu. Ils peuvent aussi présenter un risque pour le cycliste ou pour les enfants.

### AVERTISSEMENT

Les pièces faites de matériaux composites peuvent être endommagées à la suite de chocs, de coups ou de sollicitations durant l'utilisation du vélo. Il se peut que d'éventuels dommages sur l'extérieur ne soient pas visibles. Le revendeur Dutch ID devra donc bien contrôler le vélo pour repérer une usure éventuelle des pièces en aluminium ou en matériaux composites.

## 8.5. Conseils pour une plus grande longévité de la batterie

Vous pouvez prolonger la durée de service de la batterie en l'entretenant correctement et notamment en la conservant à des températures correctes. Ces températures sont indiquées dans le tableau de spécifications techniques à l'annexe du présent manuel.

Avec le vieillissement, la capacité de la batterie peut diminuer même avec un bon entretien. Une durée d'utilisation nettement plus courte après chargement indique que la batterie est usée. Vous devez alors la remplacer.

## 9. Entreposage

### 9.1. Ordinateur de bord

L'ordinateur de bord possède un mode d'entreposage avec économie d'énergie qui réduit le déchargement de la batterie interne. La date et l'heure seront perdues.

Activez le mode d'entreposage en maintenant le bouton Marche/Arrêt de l'ordinateur de bord  appuyé au moins 8 secondes.

**i** Si l'ordinateur de bord ne démarre pas d'une pression courte sur le bouton Marche/Arrêt, cela signifie que le mode d'entreposage est activé.

Désactivez le mode d'entreposage en maintenant appuyé le bouton Marche/Arrêt de l'ordinateur de bord au moins 2 secondes.

### 9.2. Entreposage de la batterie en cas de longue période d'inactivité

Si vous n'allez pas utiliser le vélo électrique pendant une période de plus de 3 mois, rangez la batterie avec un niveau de charge d'environ 30 à 60 % (2 à 3 LED de niveau de charge).

Contrôlez le niveau de batterie tous les 6 mois. Si une seule LED est encore allumée, rechargez la batterie jusqu'à environ 30 à 60 %.

#### ATTENTION

Si vous gardez la batterie vide trop longtemps, elle peut, même avec une faible décharge, être endommagée et sa capacité considérablement réduite.

Nous recommandons de ne pas laisser la batterie branchée au chargeur trop longtemps.

#### 9.2.1. Conditions de conservation

Conservez la batterie de préférence dans un endroit sec et bien ventilé. Protégez la batterie de l'eau et de l'humidité. En cas de conditions météorologiques défavorables, nous recommandons de retirer la batterie du vélo électrique et de la conserver dans un local fermé.

Conservez la batterie :

- dans un local muni de détecteurs de fumée ;
- à distance des objets combustibles ou légèrement inflammables ;
- à distance des sources de chaleur ;
- à l'abri du rayonnement solaire ;
- à des températures comprises entre 10 °C et 20 °C.

**i** Veillez à ce que la température maximale de conservation ne soit pas dépassée. Ne laissez pas la batterie dans votre voiture en été par exemple.

# 10. Transport

Si vous transportez votre vélo électrique à l'extérieur de votre voiture, par exemple sur une remorque, retirez l'ordinateur de bord et la batterie pour qu'ils ne soient pas endommagés. Vous pouvez transporter des batteries non endommagées sur la route sans autres obligations. Pour le transport par l'intermédiaire d'utilisateurs professionnels ou par des tiers (transport aérien ou entreprise de transport par ex.), vous devez respecter un certain nombre d'exigences spécifiques et d'explications mentionnées sur l'emballage (consignes de l'ADR par ex.). Si nécessaire, vous pouvez pour la préparation de l'envoi demander le conseil d'un expert en matières dangereuses.

Expédiez la batterie seulement si son boîtier est en parfait état et qu'elle fonctionne. Pour le transport, utilisez l'emballage Bosch d'origine. Protégez les bornes nues et emballez la batterie de telle manière qu'elle ne bouge pas dans le colis.



Signalez au service de livraisons qu'il s'agit d'un produit dangereux. Respectez également les éventuelles réglementations nationales supplémentaires.

Pour toutes questions relatives au transport des batteries, contactez un spécialiste qualifié en vélos électriques. Vous pourrez à cette occasion commander un conditionnement de transport approprié.

# 11. Problèmes/Messages d'erreurs possibles

## 11.1. Batterie

La batterie **26** est protégée contre le déchargement complet, la surcharge, la surchauffe et les courts-circuits. En cas de danger, la batterie se coupe automatiquement et un message d'erreur est envoyé.

Message d'erreur	Cause possible	Solution
	La batterie <b>26</b> est trop chaude ou trop froide.	Débranchez le chargeur <b>27</b> et laissez la batterie <b>26</b> et le chargeur refroidir. Ne relancez le chargement que si la batterie et le chargeur sont froids.
	La batterie <b>26</b> est défectueuse.	Contactez un spécialiste qualifié en vélos électriques pour le remplacement de la batterie.
Aucune LED ne clignote quand la batterie <b>26</b> est raccordée au chargeur <b>27</b> .	Un ou plusieurs connecteurs ne sont pas correctement branchés.	Contrôlez tous les connecteurs.
	Les bornes ou ports de la batterie sont sales.	Nettoyez le port et les bornes de la batterie avec soin à l'aide d'un chiffon doux et sec.
	La prise est défectueuse.	Essayez une autre prise de courant.
	Le câble du chargeur est défectueux.	Contactez Dutch ID ou un spécialiste qualifié en vélos électriques.

### 11.1.1. Ordinateur de bord

L'ordinateur de bord contrôle en continu que tous les éléments fonctionnent encore correctement. Lorsqu'une anomalie est détectée, un message d'erreur correspondant apparaît sur l'écran de l'ordinateur de bord **43**.

En fonction du message, la motorisation peut le cas échéant être arrêtée automatiquement. Vous pouvez à ce moment-là encore rouler sans assistance. Informez-vous du motif et de la solution possible contenus dans le message d'erreur avant d'entreprendre la prochaine excursion.

Pour cela, rendez-vous sur [www.dutch-id.nl](http://www.dutch-id.nl) et cliquez sur le manuel pour les pièces de rechange


Bosch, ou scannez le code QR imprimé sur l'intérieur de la couverture de ce manuel.

Si l'ordinateur de bord ne fonctionne pas correctement et qu'il n'est plus possible de le commander, réinitialisez-le en maintenant appuyé le bouton Marche/Arrêt pendant au moins 8 seconde.

Après réinitialisation, l'ordinateur de bord redémarre automatiquement au bout de 5 secondes environ.

Si l'ordinateur de bord ne démarre pas, maintenez appuyé le bouton Marche/Arrêt pendant au moins 2 secondes.

### 11.1.2. Réinitialisation d'usine

Réinitialisez l'ordinateur de bord  aux paramètres d'usine en allant dans le menu dans « Paramètres » -> « Paramètres système » -> « Réinitialisation aux paramètres d'usine ».

 Toutes les données d'utilisateur seront perdues.

## 12. Élimination



Ce symbole sur le matériel, les accessoires ou le conditionnement indique que le produit ne doit pas être éliminé avec les ordures ménagères. Apportez les appareils dans un centre de recyclage agréé qui collecte les DEEE (déchets d'équipements électriques et électroniques). Dans l'Union Européenne et d'autres pays européens, il existe des systèmes de collecte spécifiques pour les appareils électriques et électroniques usagés. Grâce à une élimination adéquate du produit, vous contribuez à prévenir les risques potentiels pour l'environnement et la santé humaine, risques qui pourraient exister en cas de traitement inapproprié de ces déchets. Le recyclage des matériaux aide à la préservation des ressources naturelles. Ne jetez pas non plus vos appareils électriques et électroniques usagés avec les ordures ménagères.

Les chargeurs, les accessoires et les emballages doivent être recyclés de manière écologiquement responsable. Ne jetez pas les batteries avec les ordures ménagères ! Enveloppez les bornes de la batterie avec du ruban adhésif avant l'élimination.

Ne prenez pas les batteries sévèrement endommagées de vélos électriques à mains nues, car de l'électrolyte pouvant causer des irritations cutanées peut fuir. Conservez une batterie défectueuse dans un endroit sûr à l'air libre. Enveloppez les bornes le cas échéant et demandez conseil auprès d'un spécialiste qualifié en vélos électriques. Celui-ci vous aidera à éliminer de manière responsable les déchets.

Renvoyez la batterie à votre revendeur Dutch ID dès que possible, ou déposez-la à la déchetterie communale dès que possible.

Pour plus d'informations sur le recyclage du produit, vous pouvez vous adresser à votre mairie, au service de traitement des ordures ménagères local ou au magasin dans lequel vous avez acheté le produit.

# Annexe 1 Caractéristiques techniques

## Ordinateur de bord

Numéro du produit	BHU3600
Température de service	-5 - +40 °C
Température d'entreposage	+10 - +40 °C
Indice de protection	IP 54 (protection contre les poussières et les projections d'eau)
Poids, approx.	32 g

## Unité de commande

Numéro du produit	BRC3600
Courant de charge maximal	600 mA
Température de service	-5 - +40 °C
Température de charge	0 - +45 °C
Température d'entreposage	+10 - +40 °C
Batterie interne Lithium-Ion	75 mAh, 3,7 V
Indice de protection**	IP 54 (protection contre les poussières et les projections d'eau)
Poids, approx.	30 g
Fréquence Bluetooth®	2400 - 2480 MHz
Puissance d'émission Bluetooth®	<1 mW

\* À une température ambiante <25 °C

\*\* Avec capuchon de protection du port USB fermé

## Unité motrice

Numéro du produit	BDU3360	BDU3741
Puissance nominale continue	250 W	
Couple max. du moteur	75 Nm	85 Nm
Tension nominale	36 V CC	
Température de service	-5 - +40 °C	
Température d'entreposage	+10 - +40 °C	
Poids, approx.	3,2 kg	3 kg

<b>Indice de protection</b>	IP 54 (protection contre les poussières et les projections d'eau)	
-----------------------------	---	--

### Batterie

<b>Numéro du produit</b>	BBP3750	BBP3760
<b>Tension nominale</b>	36 V CC	
<b>Capacité nominale</b>	13,4 Ah	16,7 Ah
<b>Énergie consommée</b>	500 Wh	625 Wh
<b>Température de service</b>	-5 - +40 °C	
<b>Température d'entreposage</b>	+10 - +40 °C	
<b>Plage de températures de charge admissibles</b>	0 - +40 °C	
<b>Poids, approx.</b>	3,0 kg	3,6 kg
<b>Indice de protection</b>	IP 54 (protection contre les poussières et les projections d'eau)	

### Chargeur

<b>Numéro du produit</b>	BPC3400	
<b>Tension nominale</b>	207...264 V~	
<b>Fréquence</b>	50 - 60 Hz	
<b>Tension de charge de la batterie</b>	36 V CC	
<b>Courant de charge maximal</b>	4 A	
<b>Temps de charge</b>	BBP3750	BBP3760
	3,5 heures	4,5 heures
<b>Température de service</b>	0 - +40 °C	
<b>Température d'entreposage</b>	+10 - +40 °C	
<b>Poids, approx.</b>	0,7 kg	
<b>Indice de protection</b>	IP 40	

### Éclairage du vélo

<b>Tension nominale*</b>	12 V CC
<b>Puissance maximale du phare avant</b>	17,4 W
<b>Puissance maximale du phare arrière</b>	0,6 W

\* Assurez-vous lors du remplacement des lampes qu'elles sont compatibles avec le système Bosch pour vélos électriques et qu'elles correspondent à la tension indiquée. Elles ne peuvent être remplacées que par des lampes de tension identique.

## Annexe 2 Récapitulatif des couples de serrage

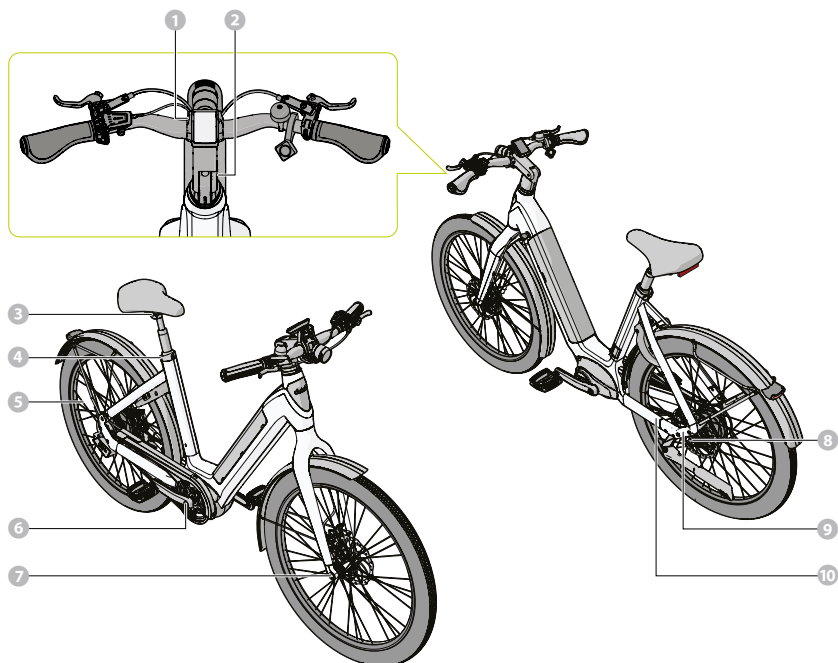


Figure 32 - Récapitulatif des couples de serrage.

1	Support d'écran Bosch sur le guidon	1 Nm
2	Potence (2)	10-15 Nm
3	Selle	9-10 Nm
4	Tige de selle	9-10 Nm
5	Aimant de rayon du capteur de vitesse	1 Nm
6	Boulon de manivelle	40 Nm
7	Essieu traversant	10 Nm
8	Écrou d'essieu arrière	40 Nm
9	Boulons	10 Nm
10	Capteur de vitesse	3 Nm



## Annexe 3 Pièces de rechange

### AVERTISSEMENT

Si des éléments doivent être remplacés, n'utilisez que des pièces de rechange d'origine. Les pièces d'autres marques peuvent présenter des différences en matière de qualité et de performance et compromettre la sécurité du vélo électrique. L'utilisation de pièces qui ne sont pas d'origine annule toute couverture de garantie. Pour les pièces d'origine, adressez-vous à un revendeur Dutch ID.

Pour commander les pièces de rechange pour vélo électrique indiquées ci-dessous, contactez un revendeur Dutch ID:

- Patins de frein
- Courroie crantée
- Roues dentées
- Câble de frein
- Câble de dispositif de passage de vitesses
- Liquide pour frein à disque
- Poignées
- Batterie du vélo électrique
- Guidon
- Potence
- Fourche avant
- Tige de selle
- Freins à disque
- Pédales
- Roues (avant et arrière)
- Éclairage
- Réflecteurs
- Capteur de vitesse
- Pneus (avant et arrière)
- Porte-bagages de la pince de serrage

## Annexe 4 Déclaration de conformité UE

Déclaration de conformité UE  
(Traduction de déclaration originale)

**Le fabricant :** Optima Cycles B.V.  
Beveland 2, 1948 RA Beverwijk  
Pays-Bas



Déclare que le produit suivant :

**Dénomination du produit :** Dutch ID

**Fonction :** Vélo électrique avec assistance au pédalage, équipé d'un moteur d'assistance électrique d'une puissance continue maximale de 0,25 kW dont la puissance délivrée diminue progressivement et se coupe finalement lorsque le véhicule atteint une vitesse de 25 km/h ou plus tôt, si le cycliste arrête de pédaler (EPAC).

**Types :** Shadow

Répond aux exigences de la **Directive 2006/42/CE** (Directive machines) ;

Répond aux exigences de la **Directive 2014/30/UE** (CEM) ;

Répond aux exigences de la **Directive 2011/65/UE** (RoHS) ;

Déclare que les prescriptions et (parties des) normes européennes (harmonisées) suivantes ont été respectées ;

**EN 15194:2017**, relative aux bicyclettes à assistance électrique (EPAC) ;

**DIN 79010:2020**, relative aux vélos cargo à assistance électrique ;

Déclare que le chargeur fourni satisfait à la **Directive 2014/35/UE** (basse tension) ;

Déclare qu'elle est la personne morale responsable de l'établissement du dossier de conception.

Beverwijk, le 18 mai 2021

Michael van der Meijden (Directeur d'Optima Cycles B.V.)

# Annexe 5 Carnet d'entretien

## Identification

Modèle

Année de construction

Numéro de cadre

## Premier entretien (obligatoire)

Entretien :

Réparation :

Remarques :

Date :

Kilométrage :

Revendeur Dutch ID:

Signature :

## Entretien

Entretien :

Réparation :

Remarques :

Date :

Kilométrage :

Revendeur Dutch ID:

Signature :

Entretien :

Réparation :

Remarques :

Date :

Kilométrage :

Revendeur Dutch ID:

Signature :

---

Entretien :

---

Réparation :

---

Remarques :

---

---

Date : Kilométrage :

---

Revendeur Dutch ID: Signature :

---

---

Entretien :

---

Réparation :

---

Remarques :

---

---

Date : Kilométrage :

---

Revendeur Dutch ID: Signature :

---

---

Entretien :

---

Réparation :

---

Remarques :

---

---

Date : Kilométrage :

---

Revendeur Dutch ID: Signature :

---

---

Entretien :

---

Réparation :

---

Remarques :

---

---

Date : Kilométrage :

---

Revendeur Dutch ID: Signature :

---



# dutch id

## **Contact**

Dutch ID - Optima Cycles B.V.  
Beveland 2  
1948 RA Beverwijk  
The Netherlands  
info@dutch-id.nl

Dutch ID is a trading name of Optima Mobility Holding BV. All images in this brochure are the property of Optima Mobility Holding BV. We reserve the right to modify the models and versions. Colour differences may exist between the images and the actual colours. No rights may be derived from this brochure. No part of this brochure may be copied or used without the explicit permission of Optima Mobility Holding BV. Beverwijk, the Netherlands.



**DUTCH-ID.NL**

Version 1.0 03-2023